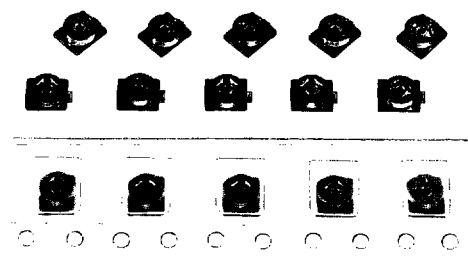


Panasonic トリマコンデンサ (シリーズZ) Trimmer Capacitors (Series Z)

チップ形セラミックトリマコンデンサ

Chip Type Ceramic Trimmer Capacitors

Series: **Z**



チップ形セラミックトリマコンデンサZシリーズは、電子機器の小形化・薄形化に対応した面実装用部品です。

Ceramic Trimmer Capacitors, Series Z, are miniature and ultra-thin (1.5 mm max. in thickness) type surface mounting devices, and are recommended for miniaturization of electric equipment.

■ 特長

- 外形3.2(W)×3.8(L)×1.5(H) mm max.の小形・薄形設計
- セットインドリフト: ±1 %

■ Features

- Small and thin size construction: 3.2(W)×3.8(L)×1.5(H) mm
- Capacitance drift after setting: ±1 % max.

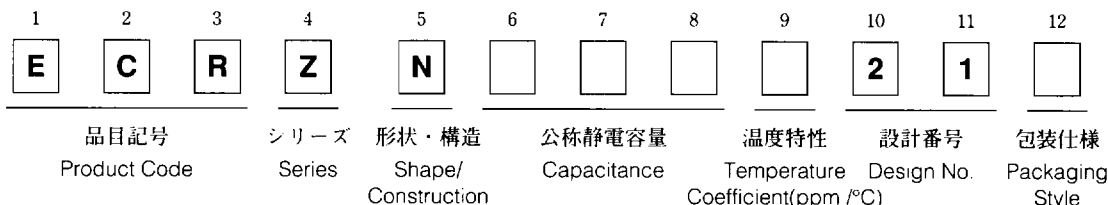
■ 主な用途

- HIC等小形モジュール
- ビデオカメラ
- 水晶発振器

■ Recommended Applications

- Hybrid IC and micromodule
- VTR camera
- Crystall Oscillator

■ 品番構成 Explanation of Part Numbers



■ 定格・性能 Ratings and Characteristics

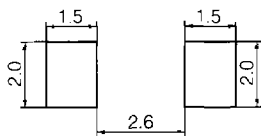
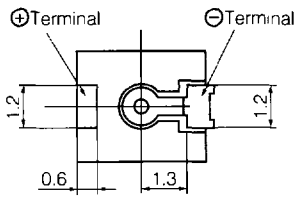
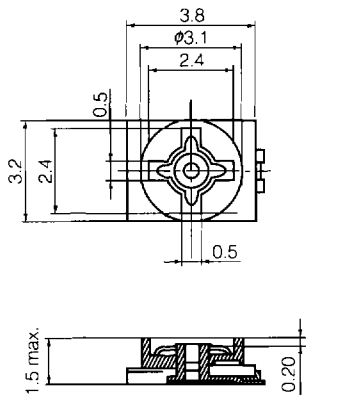
項目	Item	定格値	Ratings
定格電圧	Rated Voltage	50 VDC	
耐電圧	Dielectric Withstanding Voltage	110 VDC	
絶縁抵抗	Insulation Resistance (at C max.)	10 ⁴ MΩ min.	at 50 VDC
回転トルク	Rotation Torque	0.98 to 9.81 mN·m	(10 to 100 gf·cm)
使用温度範囲	Operating Temperature Range	-25 to +85 °C	

品番 Part Number	静電容量 Capacitance (pF)		温度特性 Temperature Coefficient (ppm/°C)	Q (at 1 MHz, C max.)
	最大 max.	最小 min.		
ECRZN006A□□□	6 ^{+10%}	2.5 max.	NP0±300	500 min.
ECRZN010A□□□	10 ^{+10%}	3.5 max.	NP0±300	
ECRZN020A□□□	20 ^{+10%}	5.0 max.	NP0±500	

設計・仕様について予告なく変更する場合があります。ご購入及びご使用前に当社の技術仕様書などをお求め願ひ、それらに基づいて購入及び使用していただきますようお願いいたします。
 なお、本製品の安全性について疑義が生じたときは、速やかに当社へご通知をいただき、必ず技術検討をしてください。
 Design, Specifications are subject to change without notice. Ask factory for technical specifications before purchase and/or use.
 Whenever a doubt about safety arises from this product, please inform us immediately for technical consultation without fail.

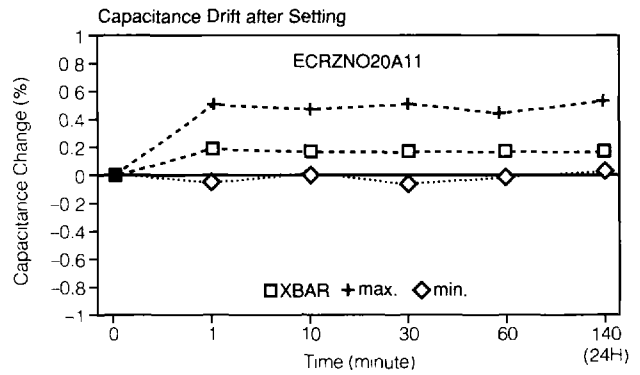
Panasonic トリマコンデンサ (シリーズZ) Trimmer Capacitors (Series Z)

■ 形状寸法 Dimensions in mm (not to scale)

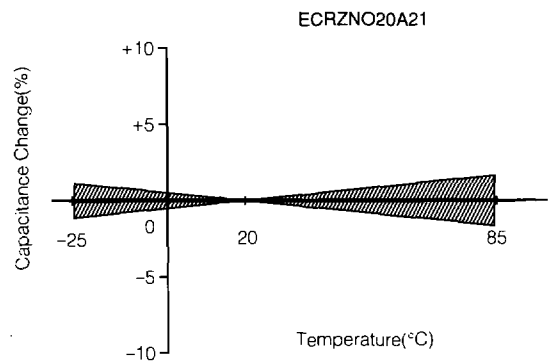


推奨ランド寸法
Recommended Land Layout

■ 特性例 Typical Characteristics



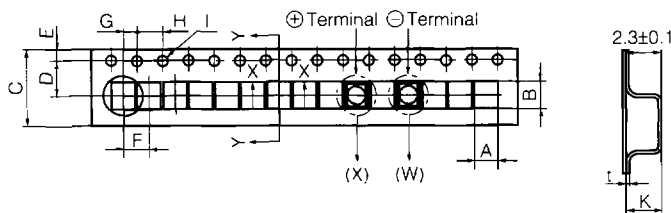
Temperature Characteristics



■ 包装仕様 Packaging Specifications

● テーピング仕様 Taping Dimensions in mm (not to scale)

キャリアテープ
Carrier Tape

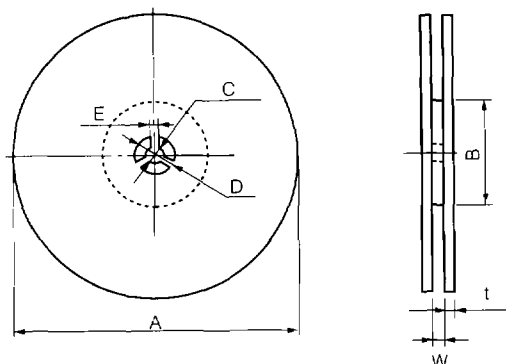


	Part Number
X 方向	ECRZN□□□□□X
W 方向	ECRZN□□□□□W

A	B	C	D	E	F	G	H	K	t	l
3.6±0.1	4.5±0.1	12.0±0.2	5.5±0.1	175±0.10	4.0±0.1	2.0±0.1	4.0±0.1	2.3±0.1	0.30±0.05	φ1.5 ^{±0.1}

● リール寸法 Reel Dimensions in mm (not to scale)

リール
Reel



A	B	C	D	E	W	t	Packaging Quantity
φ180	φ60	φ13	φ23	2.0	13.5	1.1	2000 pcs.

設計・仕様について予告なく変更する場合があります。ご購入及びご使用前に当社の技術仕様書などをお求め願ひ、それらに基づいて購入及び使用していただきますようお願いいたします。
なお、本製品の安全性について疑義が生じたときは、速やかに当社へご通知をいただき、必ず技術検討をしてください。
Design, Specifications are subject to change without notice. Ask factory for technical specifications before purchase and/or use.
Whenever a doubt about safety arises from this product, please inform us immediately for technical consultation without fail.