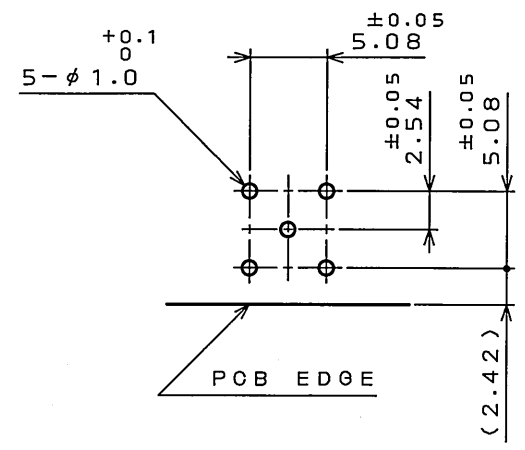
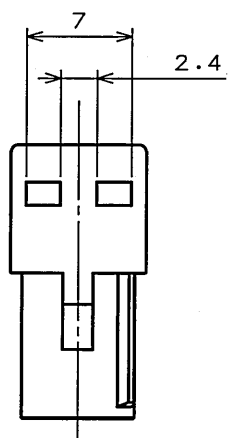
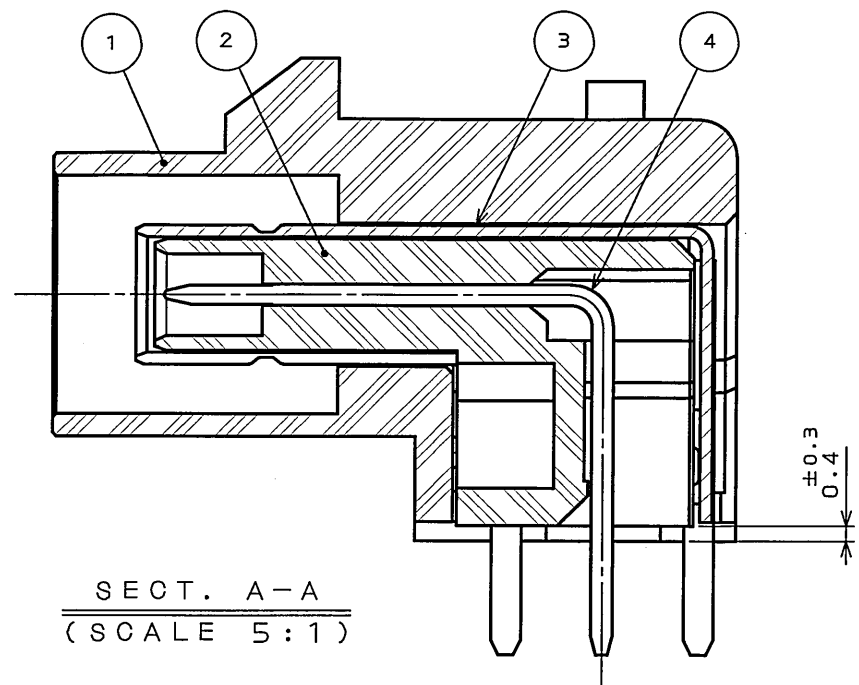


SJ100554  
(DRAWING NO.)

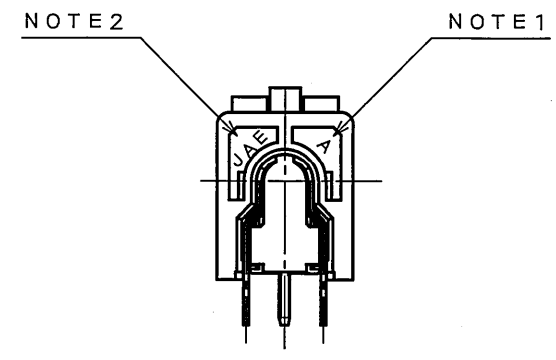
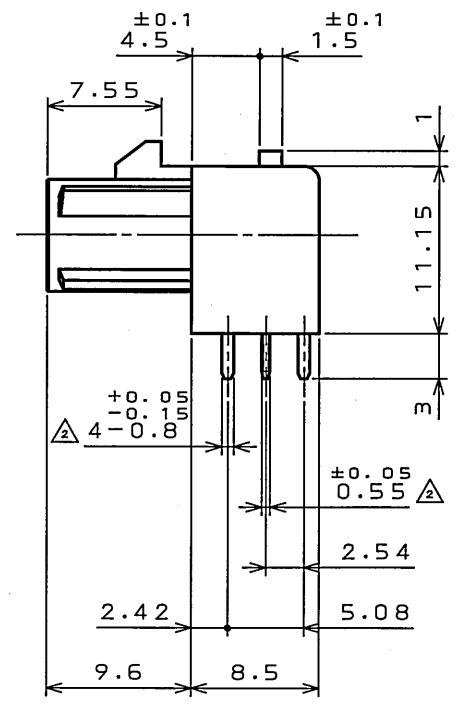
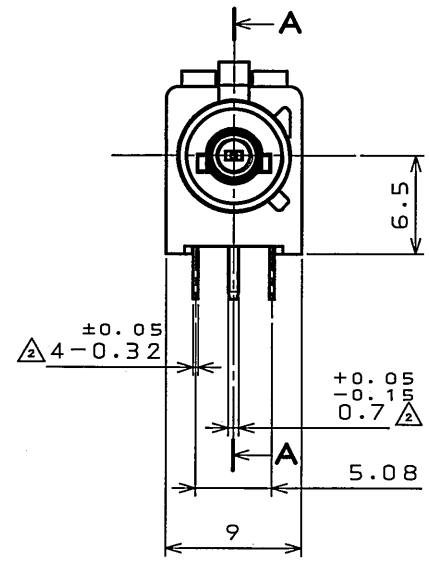
版数 REV.	年月日 DATE	DCN NO.	変更内容 DESCRIPTION	製図 DR.	担当 CHK.	査閲 APPD.	承認 APPD.
2	18.May.2005	057353	ADDED DIMENSIONS OF TERMINALS		J.KINAMI		Y.HIROSE



P.C.B. HOLE PATTERNS(REF.)  
基板取付穴寸法(参考)



SECT. A-A  
(SCALE 5:1)



NOTE1.TOOLING MARK APPEARS IN RAISED LETTERS.  
2.COMPANY LOGO "JAE" APPEARS IN RAISED LETTERS.  
注1.金型マークを浮き出す。  
2.社標を浮き出す。

4	INNER CONTACT	1	COPPER ALLOY	SELECTIVE GOLD PLATING	t=0.55
3	OUTER CONTACT	1	COPPER ALLOY	TIN PLATING	t=0.32
2	INNER INSULATOR	1	GF SPS		COLOR:BLACK
1	OUTER INSULATOR	1	GF PBT		COLOR:VIOLET
符号 NO.	名称 DESCRIPTION	個数 QTY.	材料 MATERIAL	仕上 FINISH	備考 REMARKS
仕様書(SPECIFICATION)		第1版(ORIGINAL DATE)		尺度(SCALE)	シリーズ(SERIES)
JACS-1730		29.Jan.2004		2:1	MX35
公差(GENERAL TOLERANCE)		製図 DR.		名称(TITLE)	
寸法(DIMENSION)		担当 CHK.		MX35H01NP1	
角度(ANGLES)		査閲 APPD.		FAKRA PLUG ASSEMBLY	
. ±0.4	° ±	承認 APPD.		FOR P.C.B. ANGLE	
.X ±0.4	X° ±	承認 APPD.		KEY CODE:H	
.XX ±0.4				質量(MASS)	
.XXX ±					
				日本航空電子工業株式会社 JAPAN AVIATION ELECTRONICS INDUSTRY, LTD.	
				図面番号(DRAWING NO.)	
				SJ100554	
				版数 (REV.)	
				2	

DOF-0-212E(03.08)

