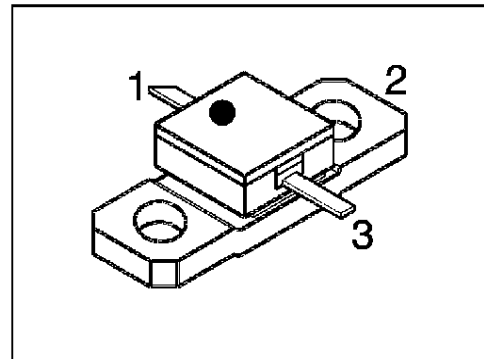


HiRel C-Band GaAs Power-MESFET

- **HiRel Discrete and Microwave Semiconductor**
- For professional power amplifiers
- For frequencies from 100 MHz to 4.2 GHz
- Hermetically sealed microwave power package
- Low thermal resistance for high voltage application
- Power added efficiency > 53 %
-  **ESA Space Qualification Expected 1998**
 ESA/SCC Detail Spec. No.: 5614/008,
 Type Variant No.s 01 to 03



ESD: Electrostatic discharge sensitive device, observe handling precautions!

Type	Marking	Ordering Code	Pin Configuration			Package
			1	2	3	
CLY38-00 (ql)	-	see below	G	S	D	MWP-35
CLY38-05 (ql)						
CLY38-10 (ql)						

CLY38-nn: specifies output power level (see electrical characteristics)

(ql) Quality Level:	P: Professional Quality,	Ordering Code:	Q62702L111
	H: High Rel Quality,	Ordering Code:	on request
	S: Space Quality,	Ordering Code:	on request
	ES: ESA Space Quality,	Ordering Code:	Q62702L110

(see order instructions for ordering example)

Maximum Ratings

Parameter	Symbol	Values	Unit
Drain-source voltage	V_{DS}	14	V
Drain-gate voltage	V_{DG}	16	V
Gate-source voltage	V_{GS}	- 6	V
Drain current	I_D	5.6	A
Gate forward current	I_G	32	mA
Compression Level Operation Range 1 ¹⁾	P_C	1.5 at $V_{DS} \leq 9\text{ V}$ 2.5 at $V_{DS} \leq 8\text{ V}$ 3.5 at $V_{DS} \leq 7\text{ V}$	dB
Compression Level Operation Range 2 ²⁾	P_C	3.5 at $V_{DS} \leq 7\text{ V}$	dB
Compression Level Operation Range 3 ³⁾	P_C	tbd.	dB
Junction temperature	T_J	175	°C
Storage temperature range	T_{stg}	- 65...+ 175	°C
Total power dissipation ⁴⁾	P_{tot}	30	W
Soldering temperature ⁵⁾	T_{sol}	230	°C

Thermal Resistance

Junction-soldering point	$R_{th\ JS}$	≤ 4.5	K/W
--------------------------	--------------	------------	-----

Notes.:

- 1) Operation Range 1: $930\text{ mA} \leq I_D \leq 1860\text{ mA}$
- 2) Operation Range 2: $I_D > 1860\text{ mA}$
- 3) Operation Range 3: $I_D < 930\text{ mA}$
- 4) At $T_s = + 40\text{ °C}$. For $T_s > + 40\text{ °C}$ derating is required.
- 5) During 15 sec. maximum. The same terminal shall not be resoldered until 3 minutes have elapsed.

Electrical Characteristics (at $T_A=25^\circ\text{C}$; unless otherwise specified)

Parameter	Symbol	Values			Unit
		min.	typ.	max.	
DC Characteristics					
Drain-source saturation current $V_{DS} = 2\text{ V}, V_{GS} = 0\text{ V}$	I_{Dss}	2.4	3.8	5.2	A
Gate threshold voltage $V_{DS} = 3\text{ V}, I_D = 160\text{ mA}$	$-V_{Gth}$	1.6	2.6	3.6	V
Drain current at pinch-off, low V_{DS} $V_{DS} = 3\text{ V}, V_{GS} = -3.8\text{ V}$	I_{Dp3}	-	-	400	μA
Gate current at pinch-off, low V_{DS} $V_{DS} = 3\text{ V}, V_{GS} = -3.8\text{ V}$	$-I_{Gp3}$	-	-	160	μA
Drain current at pinch-off, high V_{DS} $V_{DS} = 12\text{ V}, V_{GS} = -4\text{ V}$	I_{Dp12}	-	-	8000	μA
Gate current at pinch-off, high V_{DS} $V_{DS} = 12\text{ V}, V_{GS} = -4\text{ V}$	$-I_{Gp12}$	-	-	3200	μA
Transconductance $V_{DS} = 3\text{ V}, I_D = 720\text{ mA}$	g_m	900	1100	-	mS
Thermal resistance junction to soldering point $V_{DS} = 9\text{ V}, I_D = 720\text{ mA}, T_s = +25^\circ\text{C}$	R_{thJS}	-	3.8	-	K/W

Electrical Characteristics (continued)

Parameter	Symbol	Values			Unit
		min.	typ.	max.	
AC Characteristics					
Linear power gain ¹⁾ $V_{DS} = 9\text{ V}$, $I_D = 1400\text{ mA}$, $f = 2.3\text{ GHz}$, $P_{in} = 0\text{ dBm}$	G_{ip}				dB
CLY38-00		10.0	11.0	-	
CLY38-05		10.5	11.2	-	
CLY38-10		10.5	11.2	-	
Output power at 1dB gain compr. ¹⁾ $V_{DS} = 9\text{ V}$, $I_{D(RF\ off)} = 1400\text{ mA}$, $f = 2.3\text{ GHz}$	P_{1dB}				dBm
CLY38-00		37.5	37.8	-	
CLY38-05		38	38.3	-	
CLY38-10		38.5	38.8	-	
Output power ¹⁾ $V_{DS} = 9\text{ V}$, $I_{D(RF\ off)} = 1400\text{ mA}$, $f = 2.3\text{ GHz}$, $P_{in} = 28\text{ dBm}$	P_{out}				dBm
CLY38-00		-	37.8	-	
CLY38-05		-	38.3	-	
CLY38-10		-	38.8	-	
Power added efficiency ^{1), 2)} $V_{DS} = 9\text{ V}$, $I_{D(RF\ off)} = 1400\text{ mA}$, $f = 2.3\text{ GHz}$, @ 1dB gain compression	PAE				%
CLY38-00		40	47	-	
CLY38-05		45	50	-	
CLY38-10		45	53	-	

Notes.:

1) RF Power characteristics given for power matching conditions

2) Power added efficiency: $PAE = (P_{RFout} - P_{RFin}) / P_{DC}$

Typical Common Source S-Parameters

$V_{gs} = 3\text{ V}, I_D = 1400\text{ mA}, Z_0 = 50\ \Omega$											
f	S11	<S11	S21	<S21	S12	<S12	S22	<S22	k-Fact.	S_{21}/S_{12}	MAG
[GHz]	[magn]	[angle]	[magn]	[angle]	[magn]	[angle]	[magn]	[angle]	[magn]	[dB]	[dB]
0,5	0,927	-175	2,300	84	0,0138	16	0,966	172	0,37	22,2	
0,6	0,924	-178	2,137	82	0,0140	16	0,955	171	0,46	21,8	
0,7	0,922	180	1,960	80	0,0142	17	0,944	169	0,57	21,4	
0,8	0,921	177	1,774	77	0,0144	16	0,932	168	0,68	20,9	
0,9	0,921	173	1,582	74	0,0146	16	0,921	166	0,81	20,3	
1,0	0,924	170	1,387	70	0,0148	16	0,910	164	0,94	19,7	
1,1	0,926	167	1,235	66	0,0149	16	0,902	162	1,06	19,2	17,7
1,2	0,927	164	1,112	62	0,0148	16	0,897	160	1,19	18,8	16,1
1,3	0,929	161	1,010	59	0,0148	16	0,894	159	1,28	18,3	15,1
1,4	0,930	158	0,927	56	0,0148	16	0,893	157	1,38	18,0	14,3
1,5	0,931	156	0,856	53	0,0150	16	0,893	156	1,44	17,6	13,6
1,6	0,932	153	0,794	50	0,0152	15	0,894	154	1,49	17,2	13,1
1,7	0,933	151	0,740	47	0,0156	15	0,895	153	1,51	16,8	12,5
1,8	0,934	149	0,693	44	0,0161	15	0,897	151	1,54	16,3	12,0
1,9	0,934	147	0,651	42	0,0167	15	0,898	150	1,56	15,9	11,5
2,0	0,935	145	0,613	39	0,0171	15	0,899	148	1,58	15,5	11,1
2,1	0,935	143	0,579	36	0,0180	14	0,899	147	1,58	15,1	10,6
2,2	0,936	141	0,548	34	0,0184	15	0,900	146	1,62	14,7	10,1
2,3	0,936	139	0,519	31	0,0189	14	0,900	144	1,65	14,4	9,7
2,4	0,936	137	0,494	29	0,0192	14	0,900	143	1,69	14,1	9,3
2,5	0,937	136	0,471	26	0,0197	13	0,900	142	1,71	13,8	8,9
2,6	0,936	134	0,449	24	0,0197	14	0,901	141	1,77	13,6	8,5
2,7	0,937	132	0,429	22	0,0201	13	0,902	140	1,79	13,3	8,1
2,8	0,937	131	0,411	19	0,0202	12	0,903	139	1,83	13,1	7,8
2,9	0,937	129	0,394	17	0,0209	12	0,904	137	1,82	12,8	7,5
3,0	0,937	127	0,379	15	0,0207	11	0,906	136	1,87	12,6	7,2
3,1	0,937	126	0,364	13	0,0211	11	0,907	135	1,87	12,4	7,0
3,2	0,937	124	0,350	11	0,0214	9	0,909	134	1,86	12,1	6,8
3,3	0,937	123	0,338	9	0,0218	9	0,911	133	1,87	11,9	6,5
3,4	0,936	121	0,325	7	0,0220	9	0,913	132	1,90	11,7	6,2
3,5	0,936	120	0,314	5	0,0225	8	0,914	131	1,89	11,5	6,0
3,6	0,937	119	0,304	3	0,0227	7	0,916	130	1,89	11,3	5,8
3,7	0,936	117	0,294	1	0,0232	7	0,918	129	1,88	11,0	5,6
3,8	0,936	116	0,285	-1	0,0236	6	0,919	128	1,90	10,8	5,4
3,9	0,935	114	0,276	-3	0,0245	6	0,920	127	1,89	10,5	5,1
4,0	0,935	113	0,268	-4	0,0251	5	0,920	126	1,89	10,3	4,8
4,1	0,933	112	0,260	-6	0,0255	5	0,920	125	1,95	10,1	4,5
4,2	0,933	111	0,253	-8	0,0260	4	0,919	124	1,99	9,9	4,2
4,3	0,933	109	0,246	-9	0,0264	3	0,920	123	2,00	9,7	4,0
4,4	0,932	108	0,240	-11	0,0266	2	0,920	122	2,05	9,6	3,7
4,5	0,931	107	0,234	-12	0,0269	2	0,919	121	2,10	9,4	3,4
4,6	0,931	106	0,229	-14	0,0272	1	0,918	120	2,13	9,2	3,2
4,7	0,930	105	0,224	-15	0,0274	0	0,918	119	2,17	9,1	3,0
4,8	0,931	104	0,220	-16	0,0275	0	0,918	119	2,18	9,0	2,9
4,9	0,931	103	0,217	-17	0,0276	-1	0,918	118	2,21	8,9	2,7
5,0	0,931	103	0,214	-18	0,0279	-1	0,918	118	2,18	8,8	2,7

Typical Common Source S-Parameters (continued)

$V_{gs} = 5\text{ V}, I_D = 1400\text{ mA}, Z_0 = 50\ \Omega$											
f	S11	<S11	S21	<S21	S12	<S12	S22	<S22	k-Fact.	S_{21}/S_{12}	MAG
[GHz]	[mag]	[ang]	[mag]	[ang]	[mag]	[ang]	[mag]	[ang]	[mag]	[dB]	[dB]
0,5	0,921	-175	2,850	82	0,0136	19	0,919	173	0,53	23,2	
0,6	0,918	-178	2,645	80	0,0139	19	0,908	172	0,60	22,8	
0,7	0,916	180	2,424	78	0,0140	18	0,898	170	0,70	22,4	
0,8	0,915	177	2,192	75	0,0143	17	0,887	169	0,80	21,9	
0,9	0,915	173	1,951	71	0,0147	15	0,877	167	0,90	21,2	
1,0	0,918	170	1,710	67	0,0150	14	0,867	165	0,99	20,6	
1,1	0,920	167	1,520	63	0,0152	14	0,861	163	1,11	20,0	18,0
1,2	0,921	164	1,366	59	0,0155	14	0,856	162	1,20	19,4	16,7
1,3	0,923	161	1,239	55	0,0156	14	0,855	160	1,29	19,0	15,7
1,4	0,924	158	1,134	52	0,0158	15	0,854	158	1,38	18,6	14,9
1,5	0,926	156	1,044	48	0,0159	14	0,856	157	1,43	18,2	14,3
1,6	0,927	154	0,967	45	0,0163	14	0,858	155	1,46	17,7	13,7
1,7	0,928	151	0,900	42	0,0164	14	0,861	154	1,51	17,4	13,2
1,8	0,929	149	0,840	39	0,0167	14	0,863	152	1,56	17,0	12,6
1,9	0,929	147	0,787	36	0,0168	14	0,865	151	1,61	16,7	12,1
2,0	0,930	145	0,739	33	0,0173	14	0,867	150	1,61	16,3	11,7
2,1	0,931	143	0,696	30	0,0175	14	0,869	149	1,66	16,0	11,2
2,2	0,931	141	0,657	28	0,0177	15	0,870	147	1,72	15,7	10,8
2,3	0,932	139	0,621	25	0,0179	14	0,871	146	1,75	15,4	10,4
2,4	0,932	137	0,588	22	0,0184	13	0,872	145	1,77	15,0	10,0
2,5	0,933	136	0,558	19	0,0186	13	0,873	144	1,81	14,8	9,6
2,6	0,933	134	0,531	17	0,0190	13	0,875	143	1,84	14,5	9,2
2,7	0,934	132	0,506	14	0,0193	12	0,876	141	1,85	14,2	8,9
2,8	0,934	131	0,482	12	0,0196	12	0,879	140	1,87	13,9	8,5
2,9	0,933	129	0,461	9	0,0196	11	0,881	139	1,92	13,7	8,2
3,0	0,934	127	0,440	7	0,0198	10	0,884	138	1,92	13,5	8,0
3,1	0,934	126	0,422	5	0,0204	10	0,886	137	1,91	13,2	7,7
3,2	0,934	124	0,404	2	0,0207	10	0,889	136	1,91	12,9	7,4
3,3	0,934	123	0,387	0	0,0211	10	0,892	135	1,91	12,6	7,1
3,4	0,934	121	0,372	-2	0,0215	9	0,895	134	1,92	12,4	6,9
3,5	0,933	120	0,358	-4	0,0218	8	0,898	133	1,91	12,2	6,7
3,6	0,933	119	0,344	-6	0,0219	7	0,901	131	1,93	12,0	6,4
3,7	0,933	117	0,332	-8	0,0222	7	0,904	130	1,93	11,7	6,2
3,8	0,933	116	0,320	-10	0,0225	8	0,906	129	1,94	11,5	6,0
3,9	0,932	115	0,309	-12	0,0230	7	0,908	128	1,94	11,3	5,7
4,0	0,932	113	0,298	-14	0,0231	6	0,909	127	1,96	11,1	5,5
4,1	0,932	112	0,289	-16	0,0232	6	0,910	126	2,00	10,9	5,2
4,2	0,932	111	0,279	-18	0,0236	5	0,910	125	2,03	10,7	4,9
4,3	0,931	110	0,271	-20	0,0239	5	0,911	125	2,08	10,5	4,6
4,4	0,930	108	0,262	-21	0,0243	5	0,911	124	2,11	10,3	4,3
4,5	0,930	107	0,255	-23	0,0246	5	0,911	123	2,15	10,2	4,1
4,6	0,930	106	0,247	-24	0,0247	4	0,911	122	2,21	10,0	3,8
4,7	0,929	105	0,241	-26	0,0248	3	0,911	121	2,25	9,9	3,6
4,8	0,929	104	0,236	-27	0,0248	3	0,912	120	2,30	9,8	3,4
4,9	0,929	103	0,232	-28	0,0247	3	0,912	120	2,35	9,7	3,2
5,0	0,928	103	0,228	-29	0,0249	2	0,913	119	2,35	9,6	3,1

Typical Common Source S-Parameters (continued)

$V_{gs} = 9\text{ V}, I_D = 1400\text{ mA}, Z_0 = 50\ \Omega$											
f	S11	<S11	S21	<S21	S12	<S12	S22	<S22	k-Fact.	S_{21}/S_{1p}	MAG
[GHz]	[mag]	[ang]	[mag]	[ang]	[mag]	[ang]	[mag]	[ang]	[mag]	[dB]	[dB]
0,5	0,914	-175	3,599	78	0,0119	17	0,823	175	0,71	24,8	
0,6	0,912	-177	3,334	76	0,0120	16	0,816	174	0,80	24,4	
0,7	0,910	180	3,048	74	0,0121	15	0,808	173	0,91	24,0	
0,8	0,909	177	2,747	71	0,0122	15	0,801	171	1,04	23,5	22,4
0,9	0,909	174	2,439	66	0,0123	14	0,793	170	1,16	23,0	20,5
1,0	0,913	170	2,130	61	0,0124	13	0,788	168	1,29	22,3	19,1
1,1	0,915	167	1,886	56	0,0125	12	0,785	167	1,41	21,8	18,0
1,2	0,916	164	1,687	52	0,0126	12	0,785	165	1,53	21,3	17,0
1,3	0,918	161	1,523	48	0,0127	13	0,787	164	1,63	20,8	16,1
1,4	0,919	159	1,386	44	0,0128	13	0,790	162	1,73	20,3	15,4
1,5	0,921	156	1,269	40	0,0129	14	0,795	161	1,80	19,9	14,7
1,6	0,923	154	1,167	36	0,0131	14	0,800	159	1,85	19,5	14,2
1,7	0,924	152	1,079	32	0,0133	15	0,806	158	1,89	19,1	13,7
1,8	0,925	149	1,001	29	0,0137	16	0,812	157	1,91	18,6	13,2
1,9	0,926	147	0,931	25	0,0139	16	0,818	155	1,94	18,3	12,7
2,0	0,928	145	0,868	22	0,0141	16	0,823	154	1,96	17,9	12,3
2,1	0,929	143	0,812	19	0,0143	16	0,828	153	1,99	17,5	11,9
2,2	0,930	142	0,760	15	0,0145	17	0,833	151	2,01	17,2	11,5
2,3	0,931	140	0,713	12	0,0147	17	0,837	150	2,03	16,9	11,1
2,4	0,932	138	0,671	9	0,0153	16	0,842	149	2,00	16,4	10,7
2,5	0,933	136	0,632	6	0,0157	17	0,846	148	2,00	16,0	10,3
2,6	0,933	134	0,596	3	0,0161	17	0,850	146	2,01	15,7	10,0
2,7	0,933	133	0,563	0	0,0166	17	0,854	145	2,00	15,3	9,6
2,8	0,934	131	0,533	-2	0,0169	17	0,859	144	2,00	15,0	9,3
2,9	0,934	129	0,505	-5	0,0172	17	0,863	143	2,00	14,7	9,0
3,0	0,935	128	0,479	-8	0,0176	17	0,868	142	1,99	14,3	8,7
3,1	0,935	126	0,455	-10	0,0179	16	0,873	140	1,99	14,1	8,4
3,2	0,935	125	0,433	-13	0,0188	16	0,878	139	1,93	13,6	8,1
3,3	0,935	123	0,412	-15	0,0191	17	0,882	138	1,92	13,3	7,8
3,4	0,935	122	0,393	-17	0,0197	17	0,886	137	1,92	13,0	7,5
3,5	0,935	120	0,375	-20	0,0202	17	0,891	136	1,89	12,7	7,3
3,6	0,935	119	0,358	-22	0,0204	16	0,895	135	1,88	12,4	7,0
3,7	0,934	118	0,342	-24	0,0209	16	0,900	134	1,86	12,1	6,8
3,8	0,934	116	0,327	-26	0,0214	16	0,903	132	1,85	11,8	6,5
3,9	0,934	115	0,314	-28	0,0217	15	0,906	131	1,85	11,6	6,3
4,0	0,933	114	0,301	-30	0,0221	15	0,909	130	1,87	11,3	6,0
4,1	0,932	112	0,289	-32	0,0225	14	0,910	129	1,90	11,1	5,6
4,2	0,932	111	0,277	-34	0,0227	13	0,911	128	1,93	10,9	5,3
4,3	0,931	110	0,267	-36	0,0228	12	0,913	127	1,96	10,7	5,1
4,4	0,930	109	0,257	-38	0,0232	11	0,914	126	1,99	10,4	4,7
4,5	0,930	107	0,248	-39	0,0237	10	0,915	125	2,01	10,2	4,4
4,6	0,929	106	0,239	-41	0,0237	9	0,916	124	2,08	10,0	4,1
4,7	0,928	105	0,232	-42	0,0239	8	0,917	123	2,12	9,9	3,8
4,8	0,927	104	0,225	-43	0,0241	8	0,918	123	2,15	9,7	3,6
4,9	0,927	104	0,220	-45	0,0242	7	0,919	122	2,17	9,6	3,5
5,0	0,926	103	0,217	-45	0,0239	6	0,920	121	2,20	9,6	3,4

Order Instructions:

Full type variant including quality level must be specified by the orderer. For *HiRel* Discrete and Microwave Semiconductors the ordering code specifies device family and quality level only.

Ordering Form:

Ordering Code: Q.....
CLY38- (nn) (ql)
(nn): Output Power Level
(ql): Quality Level

Ordering Example:

Ordering Code: Q62702L110
CLY38-10 ES
For CLY38; Output Power Level 10 ($P_{1dB} > 38.5$ dBm)
in ESA Space Quality Level

Further Informations:

See our WWW-Pages:

- Discrete and RF-Semiconductors (Small Signal Semiconductors)

www.siemens.de/semiconductor/products/35/35.htm

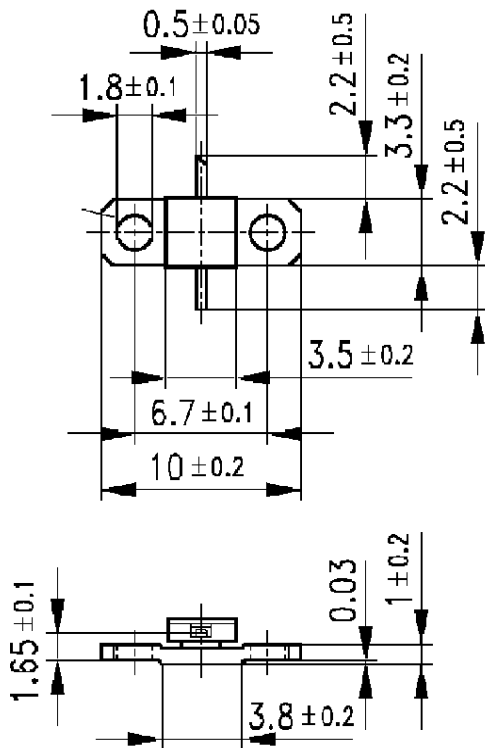
- *HiRel* Discrete and Microwave Semiconductors

www.siemens.de/semiconductor/products/35/353.htm

Please contact also our marketing division :

Tel.: ++89 6362 4480
Fax.: ++89 6362 5568
e-mail: martin.wimmers@siemens-scg.com
Address: Siemens Semiconductors,
High Frequency Products Marketing,
P.O.Box 801709,
D-81617 Munich

MWP-35 Package



Published by Siemens Semiconductors, High Frequency Products Marketing, P.O.Box 801709, D-81617 Munich.

© Siemens AG 1998. All Rights Reserved.

As far as patents or other rights of third parties are concerned, liability is only assumed for components per se, not for applications, processes and circuits implemented within components or assemblies.

The information describes the type of component and shall not be considered as assured characteristics.

Terms of delivery and rights to change design reserved.

For questions on technology, delivery and prices please contact the Offices of Semiconductor Group in Germany or the Siemens Companies and Representatives worldwide (see address list).

Due to technical requirements components may contain dangerous substances. For information on the type in question please contact your nearest Siemens Office, Semiconductor Group.

Siemens Semiconductors is a certified CECC and QS9000 manufacturer (this includes ISO 9000).