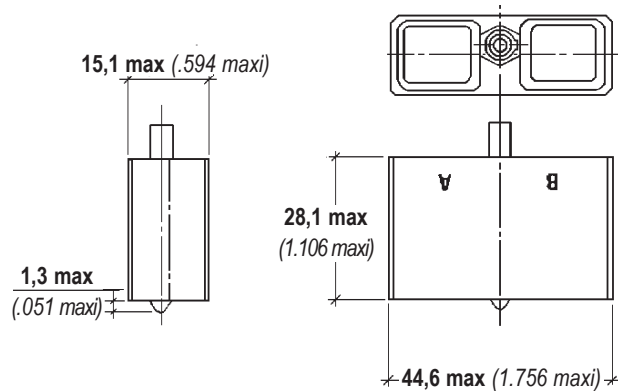


FICHE CLICKER NUT

RÉFÉRENCE / PART NUMBER
Standard / Standard
SIM 2N 40 ✪
Durci / Hardened
SIM 2D 40 ✪

(✪) Les terminaisons des références sont définies page 9.
 (✪) Part number endings, page 9.

CLICKER NUT PLUG



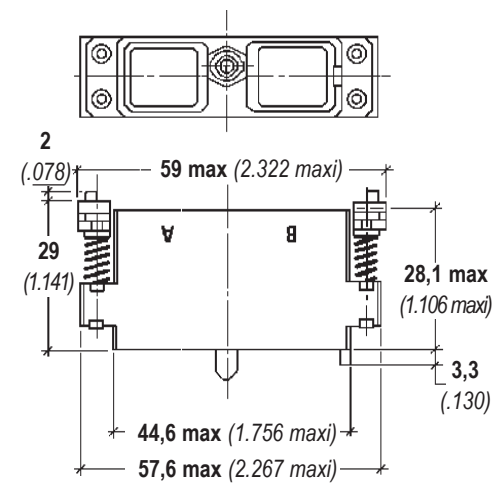
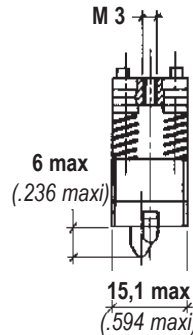
FICHE DE RACK

Standard / Standard
SIM 2N 48 ✪
Durci / Hardened
SIM 2D 48 ✪

(✪) Les terminaisons des références sont définies page 9.
 (✪) Part number endings, page 9.

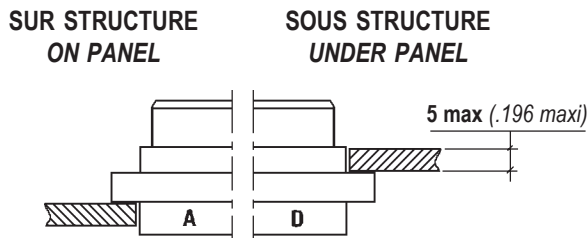
RACK PLUG

Fixation sur panneau
 Panel mounting

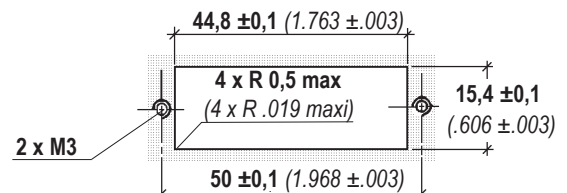


PERÇAGE DU PANNEAU - PANEL CUTOUT

EMBASES



RECEPTACLES



FICHE DE RACK

RACK PLUG

