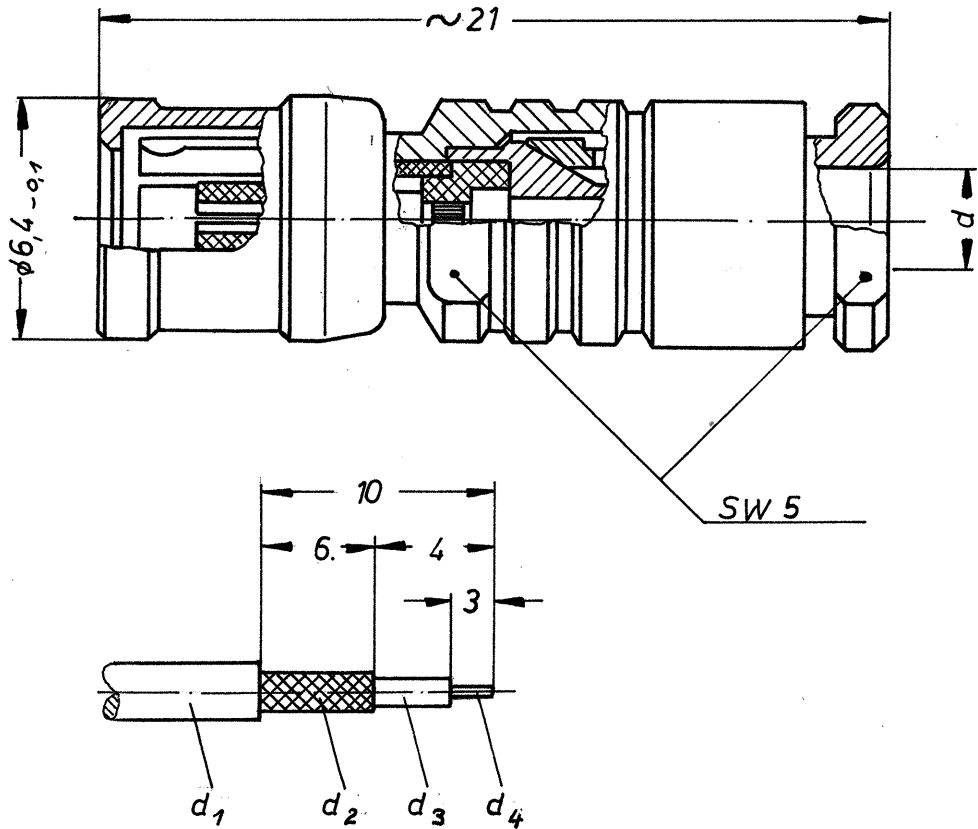


Vermeide Verluste - Bist du im Zweifel - Frage!



Bestell- Nr. <sup>1)</sup>	für Kabel: <sup>1)</sup>		φ d <sub>1</sub> max.	φ d <sub>2</sub> max.	φ d <sub>3</sub> max.	φ d <sub>4</sub> max.	Anschluß "d" in Mutter
	Gruppe	Type					
11. 21 10. 01'	1	RG.178 BU; RG196AU	2,1	1,38	0,91	0,3	2,3
11. 21 10. 02'	2	RG 174 U; RG 179 BU; RG 187 AU; RG 188 AU; RG 316 U; MY 15	2,8	2,24	1,67	0,51	3.0

Anmerkung: <sup>1)</sup> In der 9-stelligen Best.-Nr. ist mit der 8-ten Zahl die Kabelgruppe „1-2“ und mit der 9-ten Zahl die Oberfläche „1“ gleich Ind. Ausf. und „2“ gleich VG-Ausf. angegeben.

Paßmaß

Abmaß

				Freimaßtoleranz. <b>mittel</b> DIN 7168	Modell Nr.	Werkstoff:
				Tag	Name	Benennung:
				Bearb. 16.3.76	Koßny	<b>Kabelbuchse</b>
				Gepr. 7.5.76	Prode	
				Norm. 22.3.78	Hawe	
				<b>IMS</b>		Zeichnung Nr.: 11.2110.0''
Buchstabe	Änderung	Tag	Name			Ersatz für: 2110