

8026

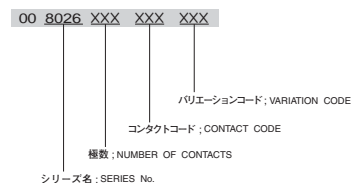


8026シリーズは、オス・メスの区別が無く、その上、挿入/引き抜きが可能で小型のバリコンコンタクト=ミニ・バリロックを使用した小型・高密度・高信頼性のコネクタです。航空機や高密度電子機器などに広く使用されています。

Series 8026 is designed to have no distinction between plug and receptacle. In addition, it is a compact and highly reliable connector of high-density, using small VARICON contact(i.e.MINI-VARILOK)with which insertion and separation can be made.

It is widely used in the field of aviation and high-density electronics.

バリコンコネクタ 型番構成
VARICON™ PART NUMBERING SYSTEM



シリーズ名(SERIES)	8026
極数(NO OF CONTACTS)	33,75,117,165
極間隔(PITCH)	2.54×2.54mm
定格電流(CURRENT)	5A Max
定格電圧(VOLTAGE)	125V Max
耐電圧(D.W VOLTAGE)	1000V rms/min

Product Selection Guide

型番構成/注文方法 Ordering Code

00-8026-XXX-XXX-XXX

コンタクト数 Number of Contacts

33=033, 75=075, 117=117, 165=165(2.54×2.54mm)

コンタクトコード Contact Code

下記の部品番号によって別途ご注文ください。 Order separately with the following part No.

000 リール式圧着 Wire Crimp



(10000コンタクト・リール) (10000 Contacts on a Reel) 部品番号 60-8216-0323-99-339

000 バラ式圧着 Crimp (Loose Contact) 部品番号 60-8216-0313-00-339



491 ワイヤラッピング・リムーバブル・コンタクト Wire Wrappable Removable Contact



部品番号

(0.64mm角テール) 60-8216-0413-00-339 Sg. Tail

バリエーションコード Variation Code

使用上のご注意 Notes for use

33, 75, 117, 165極のものとは嵌合するプラグおよびリセプタクルは、オス型、メス型、どちらのインシュレータでも使用できます。

For the plugs and receptacles to be fitted with those with 33, 75, 117 or 165 contacts, either male or female insulators can be used.

33P

インシュレータタイプ	バリエーションコード	アクチュエーティングスクリュー	フィックスドナット	位置決め金具	カバー
Insulator Body Type	Variation Code	Actuating Screw	Fixed Nut	Keying Hardware	Cover
プラグ (コンタクトが露出) PLUG (Exposed Contacts)	701	○	×	○	×
	703	×	○	○	×
リセプタクル Receptacle	801	×	○	○	×
	803	○	×	○	×

75/117P

インシュレータタイプ	バリエーションコード		ケーブルエントランス	アクチュエーティングスクリュー	フィックスドナット	位置決め金具	
	カバー無	カバークランプ					
Insulator Body Type	Variation Code		Cable Entrance	Actuating Screw	Fixed Nut	Keying Hardware	
	Without Cover	Cover Clamp					
		Small					
プラグ (コンタクトが露出) PLUG (Exposed Contacts)	701	—	×	○	×	○	
	703	—	×	×	○	○	
	—	705	713	Top	○	×	○
	—	706	714	Side	○	×	○
	—	709	717	Top	×	○	○
	—	710	718	Side	×	○	○
リセプタクル Receptacle	801	—	×	×	○	○	
	803	—	×	○	×	○	
	—	805	813	Top	×	○	○
	—	806	814	Side	×	○	○
	—	809	817	Top	○	×	○
	—	810	818	Side	○	×	○

165P

インシュレータタイプ	バリエーションコード		ケーブルエントランス	アクチュエーティングスクリュー	フィックスドナット	位置決め金具	
	カバー無	カバークランプ					
Insulator Body Type	Variation Code		Cable Entrance	Actuating Screw	Fixed Nut	Keying Hardware	
	Without Cover	Cover Clamp					
プラグ (コンタクトが露出) PLUG (Exposed Contacts)	701	—	×	○	×	○	
	703	—	×	×	○	○	
	—	713	—	Top	○	×	○
	—	714	—	Side	○	×	○
	—	717	—	Top	×	○	○
	—	718	—	Side	×	○	○
リセプタクル Receptacle	801	—	×	×	○	○	
	803	—	×	○	×	○	
	—	813	—	Top	×	○	○
	—	814	—	Side	×	○	○
	—	817	—	Top	○	×	○
	—	818	—	Side	○	×	○

VARICON

SERIES

8026

33極 プラグ/リセ

33 CONTACTS

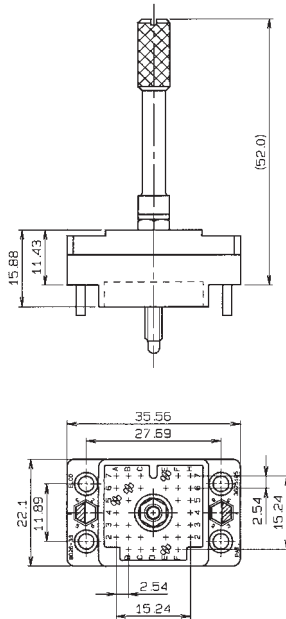
PLUG/RECEPTACLE

●プラグ (PLUG)

プラグ:アクチュエーティングスクリュー

PLUG:Actuating Screw

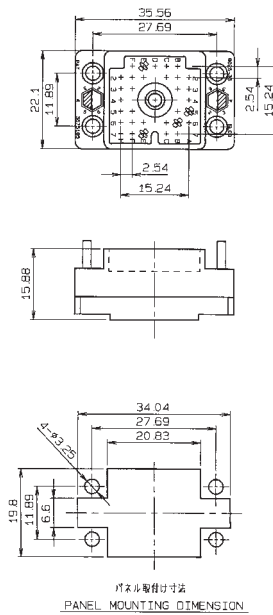
P/N : 00 8026 033 XXX 701



プラグ:フィックスドナット

PLUG:Fixed Nut

P/N : 00 8026 033 XXX 703

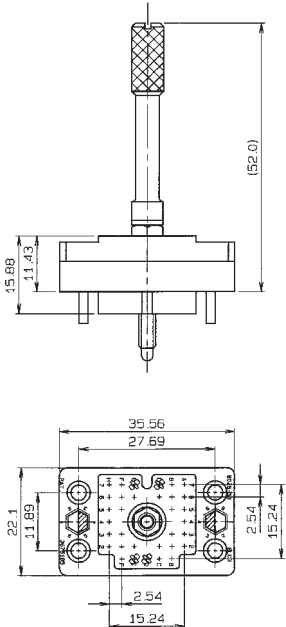


●リセ (SOCKET)

リセ:アクチュエーティングスクリュー

SOCKET:Actuating Screw

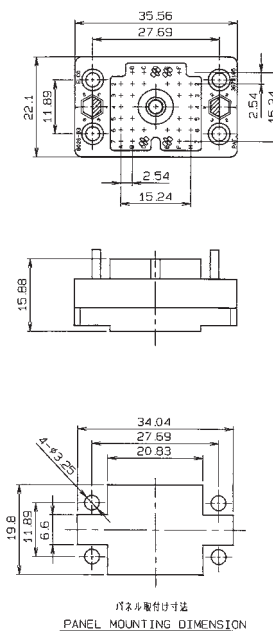
P/N : 00 8026 033 XXX 803



リセ:フィックスドナット

SOCKET:Fixed Nut

P/N : 00 8026 033 XXX 801

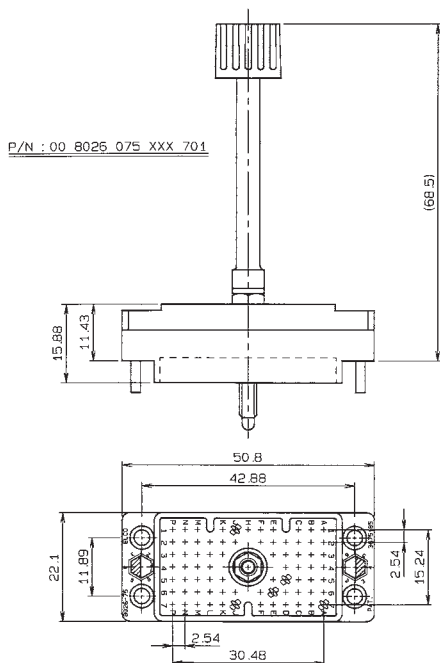


8026

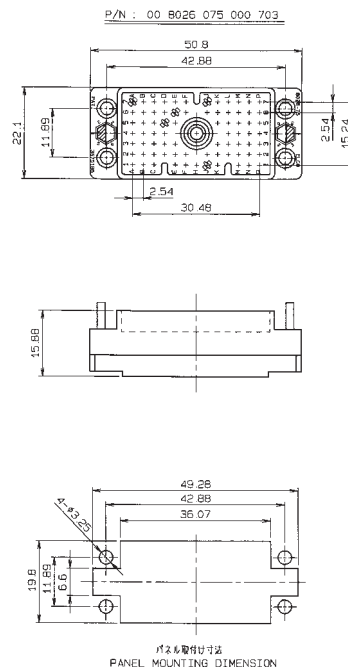
75極 プラグ/リセ
75 CONTACTS
PLUG/RECEPTACLE

●プラグ (PLUG)

プラグ:アクチュエーティングスクリュー
PLUG:Actuating Screw

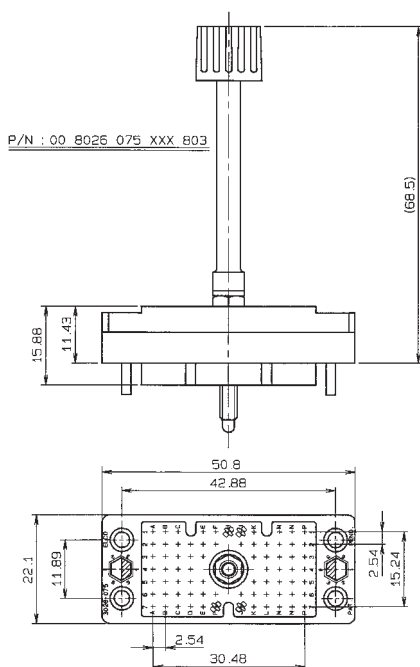


プラグ:フィックスドナット
PLUG:Fixed Nut

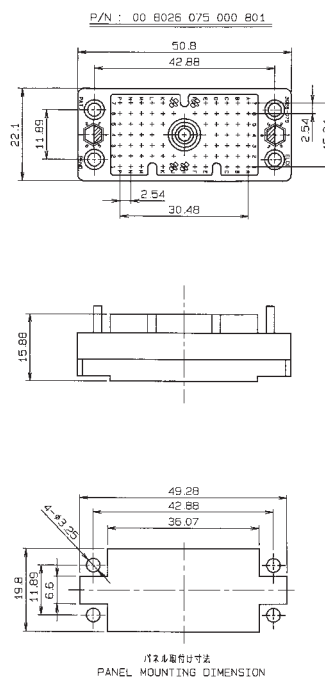


●リセ (SOCKET)

リセ:アクチュエーティングスクリュー
SOCKET:Actuating Screw



リセ:フィックスドナット
SOCKET:Fixed Nut



VARICON

SERIES

8026

117極 プラグ/リセ

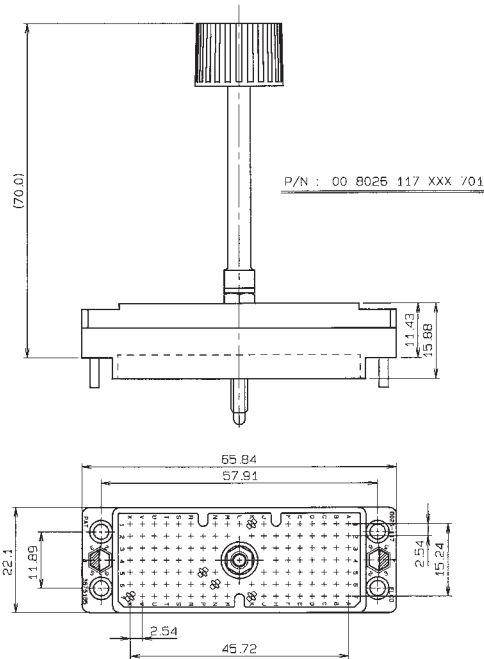
117 CONTACTS

PLUG/RECEPTACLE

●プラグ (PLUG)

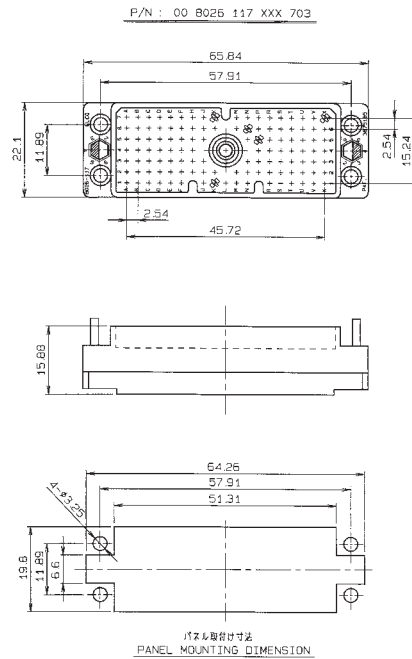
プラグ:アクチュエーティングスクリュー

PLUG:Actuating Screw



プラグ:フィックスドナット

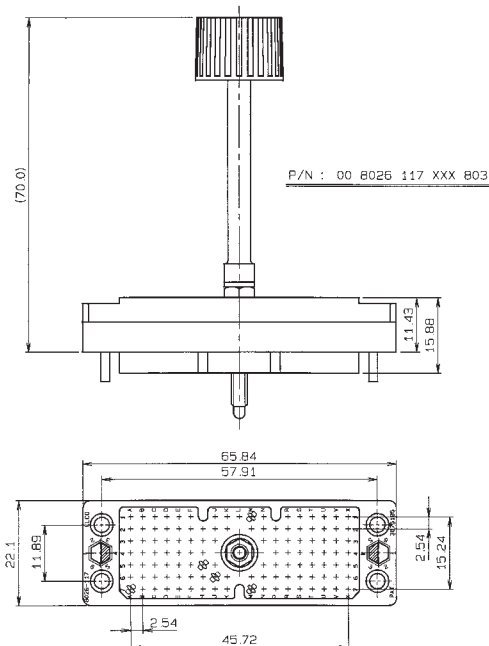
PLUG:Fixed Nut



●リセ (SOCKET)

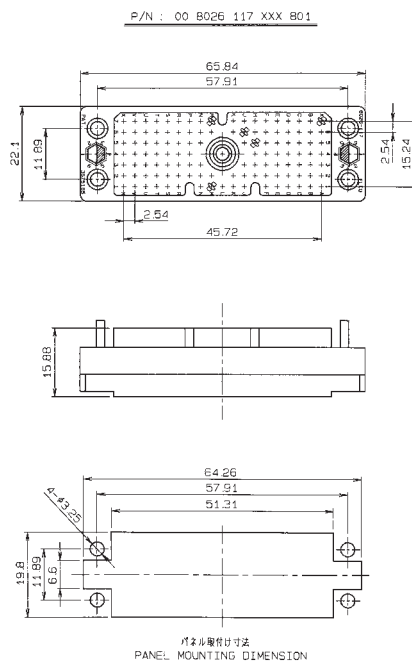
リセ:アクチュエーティングスクリュー

SOCKET:Actuating Screw



リセ:フィックスドナット

SOCKET:Fixed Nut

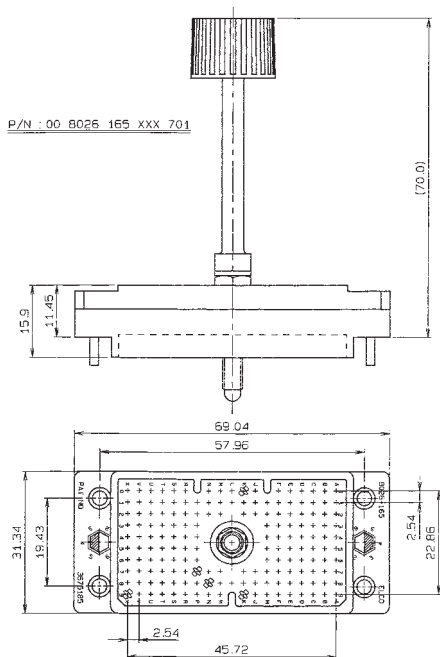


8026

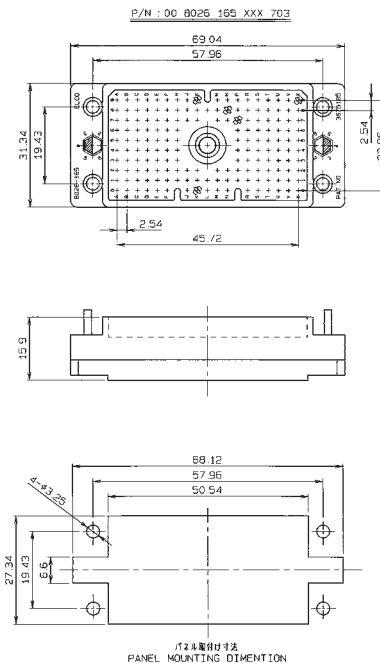
165極 プラグ/リセ
165 CONTACTS
PLUG/RECEPTACLE

●プラグ (PLUG)

プラグ:アクチュエーティングスクリュー
PLUG:Actuating Screw

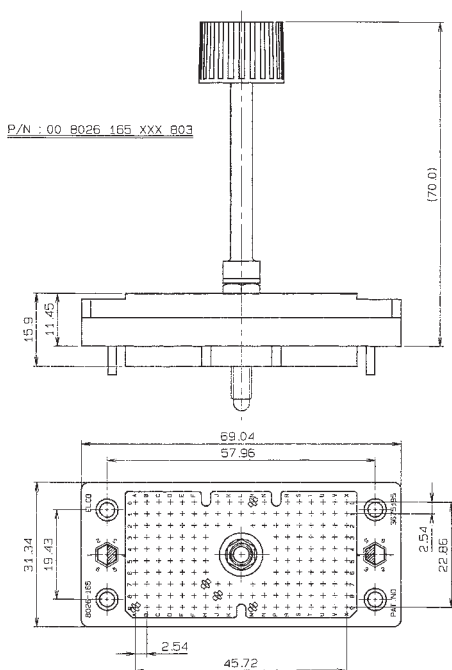


プラグ:フィックスドナット
PLUG:Fixed Nut

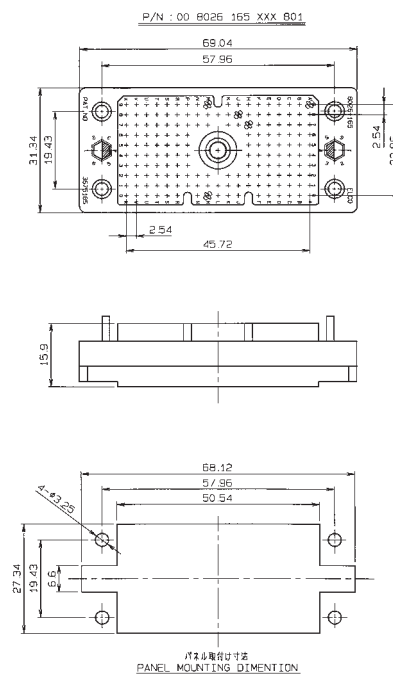


●リセ (SOCKET)

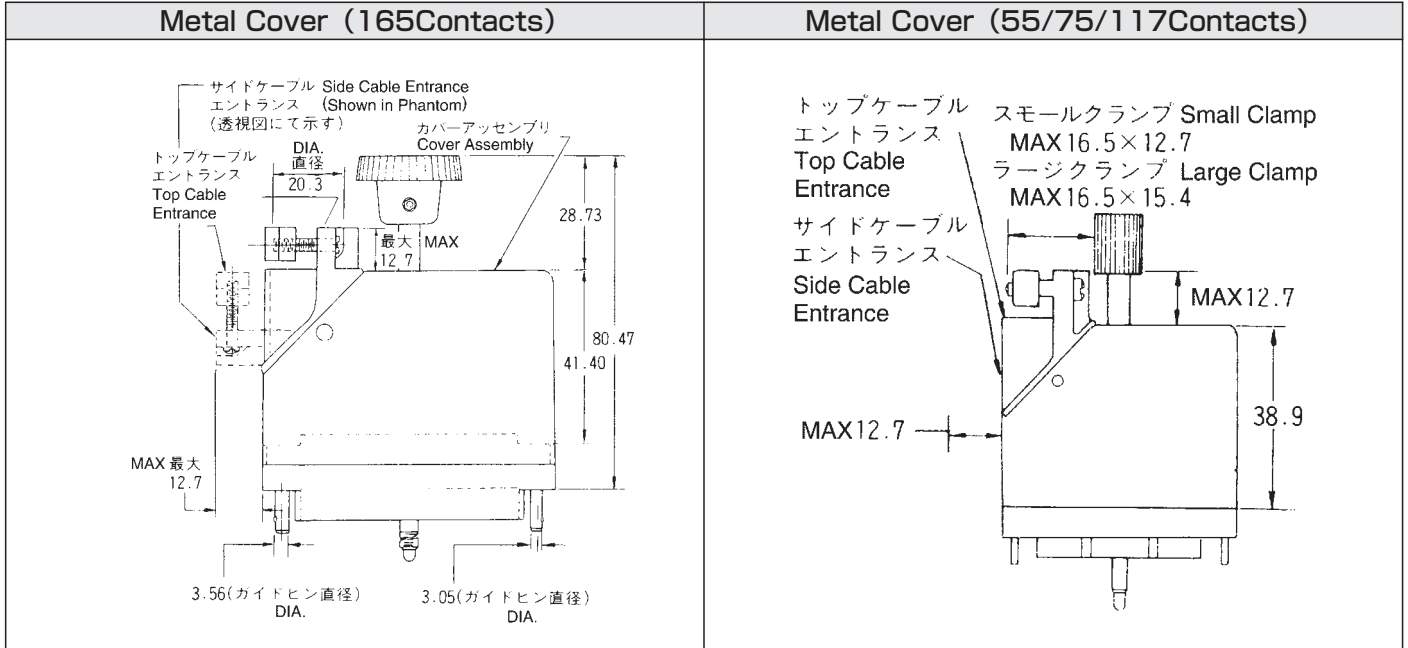
リセ:アクチュエーティングスクリュー
SOCKET:Actuating Screw



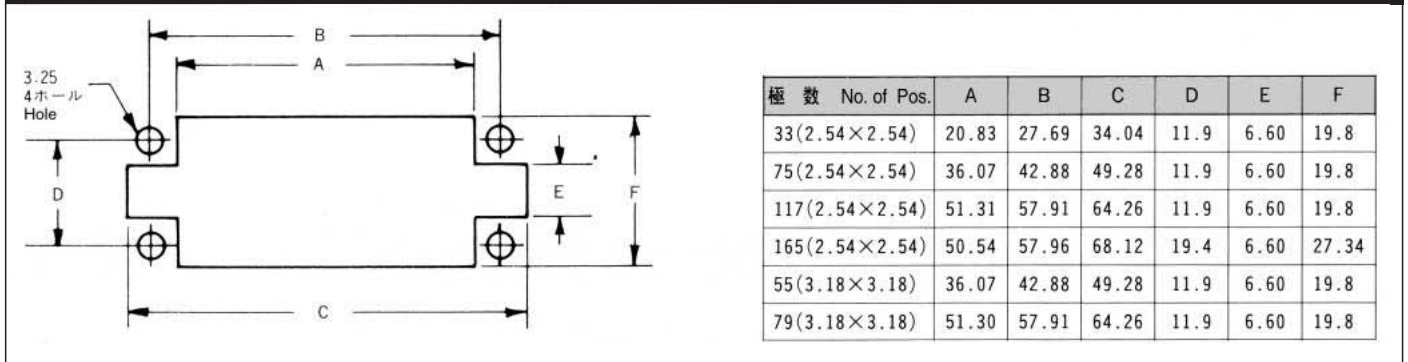
リセ:フィックスドナット
SOCKET:Fixed Nut



カバー Cover



パネル取付寸法 / Recommended Chassis Layout



適用工具

Application Tooling

圧着工具 Contact Crimping Pliers	06 1001 035	AWG#22~#30
半自動圧着機 Semi-Automatic Crimping Machine	本体(Press Machine) 36 1004 001	AWG#22~#30
	アプリケーター(Applicator) 36 1000 010	
引抜き工具 Contact Extraction Tools	06 7699 01	コンタクト交換に使用 Used for replacing contacts
圧入工具 Contact Insertion Tools	06 7698 01	圧着コンタクト挿入時に使用 Used for inserting contacts
位置決め工具 Polarizing Tools	06 1989 02	ガイド位置決めを使用 Used for polarizing guide