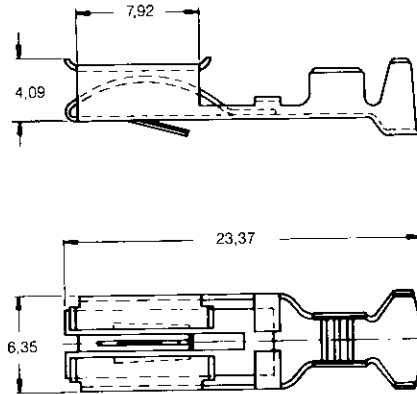


**Steckhülsen**



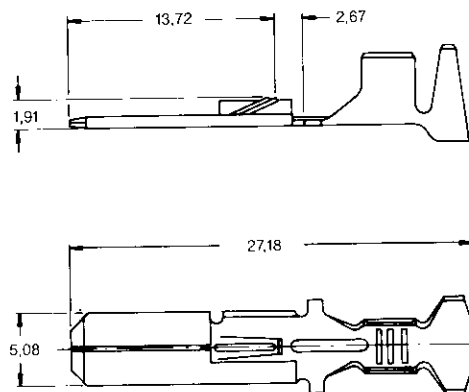
**Receptacles**

Leiterquerschnittsbereich Wire Size Range (mm <sup>2</sup> )	Isolierungsdurchmesser Insulation Diameter (mm)	Material Material	Oberfläche Finish	Bestell-Nummern/Part Numbers		Handzangen Hand Tools
				Bandware Strip Form	Einzelauflösung Loose-Piece	
0,5-1,5	1,5-2,5	CuZn/Brass	vorverzinkt/pre-tin plated	342642-2	342872-2	-
		CuSn/Phosphor bronze	vorverzinkt/pre-tin plated	342642-4	342872-4	-
0,65-2,0	2,3-3,2	CuZn/Brass	vorverzinkt/pre-tin plated	342413-2	342873-2	47995 / 575088
		CuSn/Phosphor bronze	vorverzinkt/pre-tin plated	342413-4	342873-4	47995 / 575088
1,0-2,5	2,6-3,6	CuZn/Brass	vorverzinkt/pre-tin plated	342867-2	342869-2	-
		CuSn/Phosphor bronze	vorverzinkt/pre-tin plated	342867-4	342869-4	-
3,0-5,3	3,3-4,8	CuZn/Brass	vorverzinkt/pre-tin plated	342414-2	342875-2	575084
		CuSn/Phosphor bronze	vorverzinkt/pre-tin plated	342414-4	342875-4	575084

Kontakte mit blanker Oberfläche auf Anfrage.

For plain contacts please contact AMP.

**Flachstecker**



**Tabs**

Leiterquerschnittsbereich Wire Size Range (mm <sup>2</sup> )	Isolierungsdurchmesser Insulation Diameter (mm)	Material Material	Oberfläche Finish	Bestell-Nummern/Part Numbers		Handzange Hand Tool
				Bandware Strip Form	Einzelauflösung Loose-Piece	
0,5-1,5	1,5-2,5	CuZn/Brass	vorverzinkt/pre-tin plated	342868-2	342870-2	-
		CuSn/Phosphor bronze	vorverzinkt/pre-tin plated	342868-4	342870-4	-
0,65-2,0	2,5-3,2	CuZn/Brass	vorverzinkt/pre-tin plated	153301-2	341209-2	525651
		CuSn/Phosphor bronze	vorverzinkt/pre-tin plated	153301-4	341209-4	525651
1,0-2,5	2,6-3,6	CuZn/Brass	vorverzinkt/pre-tin plated	341367-2	342871-2	-
		CuSn/Phosphor bronze	vorverzinkt/pre-tin plated	341367-4	342871-4	-
3,0-5,3	3,3-4,8	CuZn/Brass	vorverzinkt/pre-tin plated	153303-2	342389-2	575084
		CuSn/Phosphor bronze	vorverzinkt/pre-tin plated	153303-4	342389-4	575084

Kontakte mit blanker Oberfläche auf Anfrage.

For plain contacts please contact AMP.

Verbindlich für Toleranzen der Abmessungen und technische Werte sind ausschließlich die neuesten AMP Kundenzeichnungen bzw. Produkt-Spezifikationen, die Sie auf Anfrage erhalten.  
All specifications subject to change. Consult AMP for latest design specifications.