

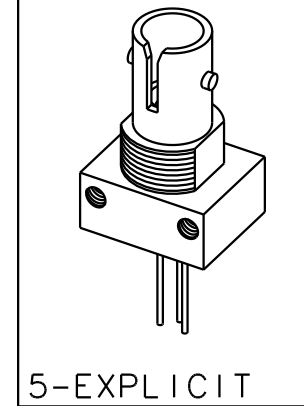
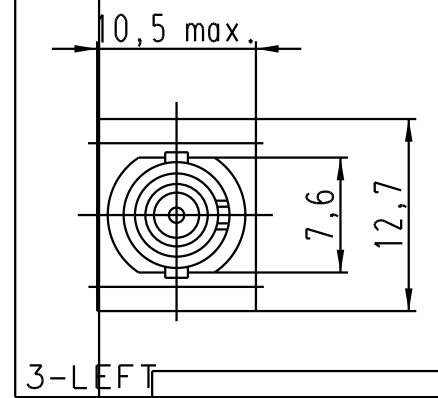
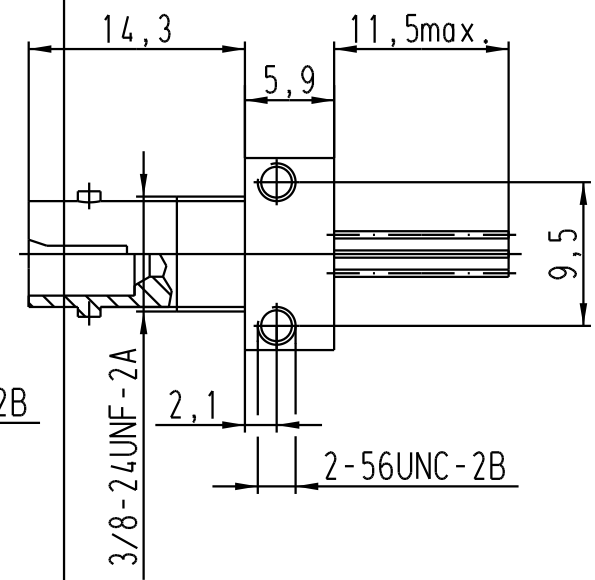
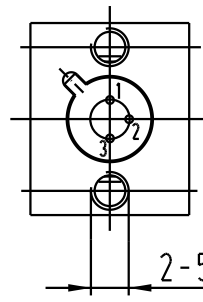
1 2 3 4 5 6

A

B

C

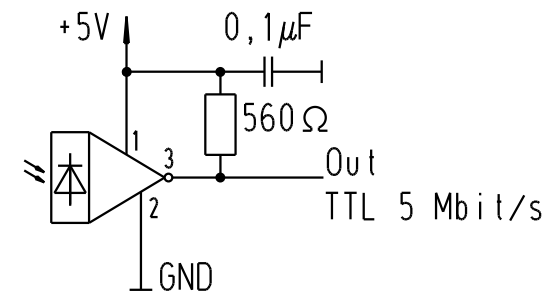
D



**LWL-Empfänger, 5 Mb, DC-gekoppelt, TLL Ausgang/
FO-Receiver, 5 Mb, DC coupled, TLL Open collector output**

Allgemeine und Grenzdaten (T= 25°C) /
Technical data

- Betriebsspannung / Supply voltage range : Vcc = 4,5...5,5 VDC
- Übertragungsrate/ Bitrate : 5 Mbit/s
- Lagertemperatur/ Storage temperature : T_{Str} = -40°C...+100°C
- Betriebstemperatur/ Operating temperature : T_{Opr} = -40°C...+85°C
- Löten/ Soldering : 240°C; 5s



Beschaltungsbeispiel/
example of circuit

- Pinout
1. Vcc
 2. Ground
 3. Output (TTL)

Empfänger kann sowohl mit 850nm als auch mit 660nm Wellenlänge betrieben werden/
Receiver can be used at 850nm or 660nm wave length

		All Dimensions in mm Original Size DIN A 4		Techn. Character.			Nicht tolerierte Masse/ Free size tolerances		
					Dat.	Name	Massstab/ Scale		LWL-Empfänger/ FO-Receiver 5 Mbit/s, FH-ST, OPF520
				Detail.	23.06.03	Ste	2:1		
				Insp.		WIT			
412034	15.02.06	Ho		Stand.					
411454	07.02.05	Ste		HARTING Electric GmbH & Co. KG D-32339 Espelkamp					TB 20 50 000 2222
410556				Mod.	Dat.	Name	Sub.		