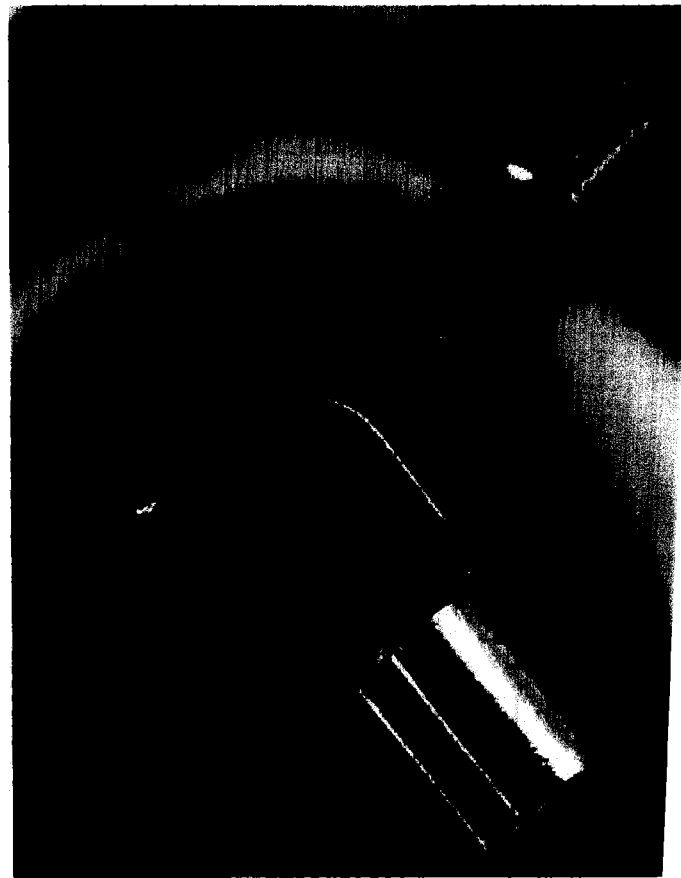


Lötverbinder

Solder tags



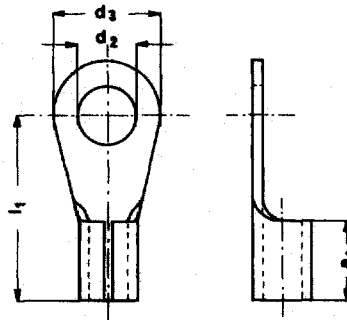
Kabelschuhe

Ringform
DIN 46211 und ähnliche Ausführungen

Solder tags

ring type
DIN 46211 and similar types

Typ 1



Typ	Nenn- quer- schnitt qmm	DIN	Nenn- größe	a1	d2	d3	L1	Mat- dicke	Form E=Einzel B=Band	Teile-Nr.	Werkstoff	Oberfläche	Verp- einheit Stück
1	0,5 - 1	46211 Form A	2,6x1,4	3,50	2,80	5,50	9,50	0,50	E	09201.111.071	CuZn	fSn 2	10000
1	0,5 - 1	46211 Form A	3x1,4	3,50	3,20	6,00	10,00	0,50	E	09202.111.071	CuZn	fSn 2	10000
									E	09202.311.071	SE-Cu	fSn 2	10000
1	0,5 - 1	46211 Form A	4x1,4	3,50	4,30	8,00	11,50	0,50	E	09203.111.071	CuZn	fSn 2	6000
1	0,5 - 1	46211 Form A	5x1,4	3,50	5,30	10,00	13,00	0,50	E	09204.111.071	CuZn	fSn 2	5000
1	1,5 - 2,5		3,5x1,8	4,00	3,70	7,00	11,00	0,50	E	09205.311.071	SE-Cu	fSn 2	7500
1	1,5 - 2,5	46211 Form A	3,5x2,3	6,00	3,70	7,00	12,00	0,80	E	09207.111.071	CuZn	fSn 2	4000
									E	09207.311.071	SE-Cu	fSn 2	4000
1	1,5 - 2,5	46211 Form A	4x2,3	6,00	4,30	8,00	14,50	0,80	E	09208.111.071	CuZn	fSn 2	3000
									E	09208.311.071	SE-Cu	fSn 2	3000
1	1,5 - 2,5	46211 Form A	5x2,3	6,00	5,30	10,00	16,00	0,80	E	09209.111.071	CuZn	fSn 2	2000
									E	09209.311.071	SE-Cu	fSn 2	2000
1	1,5 - 2,5	46211 Form A	6x2,3	6,00	6,50	11,00	17,00	0,80	E	09210.111.071	CuZn	fSn 2	2000
									E	09210.311.071	SE-Cu	fSn 2	2000
1	1,5 - 2,5	46211 Form A	8x2,3	6,00	8,40	15,00	20,00	0,80	E	09211.111.071	CuZn	fSn 2	1250
1	4 - 6	46211 Form A	4x3,4	8,00	4,30	8,00	16,00	1,00	E	09212.111.003	CuZn		1500
1	4 - 6	46211 Form A	5x3,4	8,00	5,30	10,00	18,00	1,00	E	09213.111.003	CuZn		1250
									E	09213.111.071	CuZn	fSn 2	1250
									E	09213.311.071	SE-Cu	fSn 2	1250
1	4 - 6	46211 Form A	6x3,4	8,00	6,50	11,00	19,00	1,00	E	09214.111.003	CuZn		1250
									E	09214.111.071	CuZn	fSn 2	1250
									E	09214.311.071	SE-Cu	fSn 2	1250
1	4 - 6	46211 Form A	8x3,4	8,00	8,40	15,00	23,00	1,00	E	09215.111.071	CuZn	fSn 2	750
1	4 - 6	46211 Form A	10x3,4	8,00	10,50	19,00	24,00	1,00	E	09216.111.003	CuZn		600
									E	09216.311.071	SE-Cu	fSn 2	600
1	über 6 - 10	46211 Form A	5x4,3	10,00	5,30	10,00	19,00	1,20	E	09218.111.003	CuZn		750
									E	09218.111.071	CuZn	fSn 2	1000
									E	09218.311.071	SE-Cu	fSn 2	750
1	über 6 - 10	46211 Form A	6x4,3	10,00	6,50	11,00	21,00	1,20	E	09219.111.003	CuZn		750
									E	09219.111.071	CuZn	fSn 2	750
									E	09219.311.003	SE-Cu		750
									E	09219.311.071	SE-Cu	fSn 2	750
1	über 6 - 10	46211 Form A	8x4,3	10,00	8,40	15,00	24,00	1,20	E	09220.111.071	CuZn	fSn 2	600
									E	09220.311.071	SE-Cu	fSn 2	600
1	über 6 - 10	46211 Form A	10x4,3	10,00	10,50	19,00	26,00	1,20	E	09221.111.071	CuZn	fSn 2	400
									E	09221.311.071	SE-Cu	fSn 2	400
1	über 6 - 10	46211 Form A	12x4,3	10,00	13,00	22,00	28,00	1,20	E	09222.311.071	SE-Cu	fSn 2	400
Type	Wire cross section qmm	DIN stan- dard	Nominal size	a1	d2	d3	L1	Ma- terial thick- ness	Form E=single B=chain	Part number	Material	Surface	Packing unit piece

45000.001

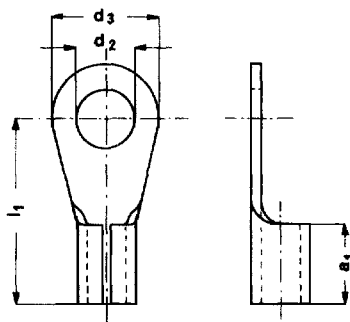
Kabelschuhe

Ringform
DIN 46211

Solder tags

ring type
DIN 46211

Typ 1



Typ	Nenn- quer- schnitt qmm	DIN	Nenn- größe	a1	d2	d3	L1	Mat- dicke	Form E=Einzel B=Band	Teile-Nr.	Werkstoff	Oberfläche	Verp- einheit Stück
1	über 10 - 16	46211 Form A	6x5,4	11,50	6,50	11,00	24,00	1,50	E E	09223.111.071 09223.311.071	CuZn SE-Cu	fSn 2 fSn 2	500 500
1	über 10 - 16	46211 Form A	8x5,4	11,50	8,40	15,00	27,00	1,50	E E	09224.111.071 09224.311.071	CuZn SE-Cu	fSn 2 fSn 2	400 400
1	über 10 - 16	46211 Form A	10x5,4	11,50	10,50	19,00	29,00	1,50	E E	09225.111.071 09225.311.071	CuZn SE-Cu	fSn 2 fSn 2	300 300
1	über 10 - 16	46211 Form A	12x5,4	11,50	13,00	22,00	31,00	1,50	E	09226.111.071	CuZn	fSn 2	250
1	über 16 - 25	46211 Form A	6x6,8	13,50	6,50	13,00	27,00	1,80	E E	09227.111.071 09227.311.071	CuZn SE-Cu	fSn 2 fSn 2	300 300
1	über 16 - 25	46211 Form A	8x6,8	13,50	8,40	15,00	30,00	1,80	E E E	09228.111.003 09228.111.071 09228.311.071	CuZn CuZn SE-Cu	fSn 2 fSn 2	250 250 250
1	über 16 - 25	46211 Form A	10x6,8	13,50	10,50	19,00	32,00	1,80	E E	09229.111.071 09229.311.071	CuZn SE-Cu	fSn 2 fSn 2	200 200
1	über 16 - 25	46211 Form A	12x6,8	13,50	13,00	22,00	35,00	1,80	E	09230.111.071	CuZn	fSn 2	150
1	über 16 - 25	46211 Form A	16x6,8	13,50	17,00	28,00	38,00	1,80	E	09231.311.071	SE-Cu	fSn 2	150
1	über 25 - 35	46211 Form A	8x8,2	16,00	8,40	15,00	33,00	2,00	E E E E	09232.111.003 09232.111.071 09232.311.003 09232.311.071	CuZn CuZn SE-Cu SE-Cu	fSn 2	150 150 150 150
1	über 25 - 35	46211 Form A	10x8,2	16,00	10,50	19,00	35,00	2,00	E E E	09233.111.003 09233.111.071 09233.311.071	CuZn CuZn SE-Cu	fSn 2 fSn 2	150 150 150
1	über 25 - 35	46211 Form A	12x8,2	16,00	13,00	22,00	38,00	2,00	E	09234.111.071	CuZn	fSn 2	125
1	über 35 - 50	46211 Form A	8x9,5	19,00	8,40	17,00	36,00	2,50	E E E	09236.111.003 09236.111.071 09236.311.071	CuZn CuZn SE-Cu	fSn 2	100 100 100
1	über 35 - 50	46211 Form A	10x9,5	19,00	10,50	19,00	38,00	2,50	E E E	09237.111.003 09237.111.071 09237.311.071	CuZn CuZn SE-Cu	fSn 2	100 100 100
1	über 35 - 50	46211 Form A	12x9,5	19,00	13,00	22,00	41,00	2,50	E E E	09238.111.003 09238.111.071 09238.311.071	CuZn CuZn SE-Cu	fSn 2	75 75 75
1	über 50 - 70	46211 Form A	10x11,2	24,00	10,50	21,00	44,00	3,00	E E E	09240.111.003 09240.111.071 09240.311.071	CuZn CuZn SE-Cu	fSn 2	50 50 50
1	über 50 - 70	46211 Form A	12x11,2	24,00	13,00	22,00	47,00	3,00	E E E	09241.111.003 09241.111.071 09241.311.071	CuZn CuZn SE-Cu	fSn 2	50 50 50
1	über 50 - 70	46211 Form A	16x11,2	24,00	17,00	28,00	50,00	3,00	E	09242.311.071	SE-Cu	fSn 2	50
1	über 70 - 95	46211 Form A	10x13,5	24,00	10,50	21,00	44,00	3,50	E E	09243.111.071 09243.311.071	CuZn SE-Cu	fSn 2 fSn 2	40 50
1	über 70 - 95	46211 Form A	12x13,5	24,00	13,00	22,00	47,00	3,50	E E E	09244.111.003 09244.111.071 09244.311.071	CuZn CuZn SE-Cu	fSn 2	40 40 40
Type	Wire cross section qmm	DIN stan- dard	Nominal size	a1	d2	d3	L1	Mat- erial thick- ness	Form E=Single B=Band	Part number	Material	Surface	Packing unit pieces

45000,002

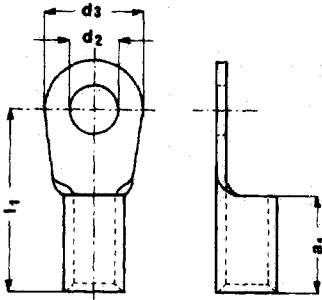
Kabelschuhe

Ringform ähnlich DIN 46211,
Ringform mit offenem Leiteranschlußbereich

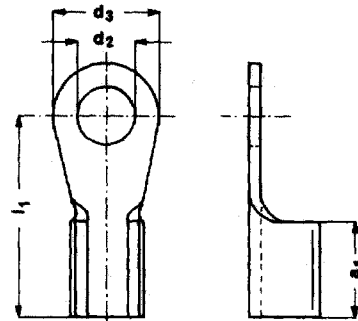
Solder tags

ring type similar DIN 46211,
ring type with open claw

Typ 1



Typ 2



Typ	Nenn- quer- schnitt qmm	Nenn- größe	a1	d2	d3	L1	Mat- dicke	Form E=Einzel B=Band	Teile-Nr.	Werkstoff	Oberfläche	Verp- einheit Stück
1	16	6x5,4	11,50	6,40	11,00	24,00	1,00	E	09513.311.071	SE-Cu	fSn 2	800
1	25	8x6,8	13,50	8,40	15,00	30,00	1,20	E	09518.311.003 09519.311.071	SE-Cu SE-Cu	fSn 2	300 300
1	35	8x8,2	16,00	8,40	15,00	33,00	1,50	E	09520.311.071	SE-Cu	fSn 2	200
1	35	10x8,2	16,00	10,50	19,00	35,00	1,50	E	09526.311.003 09528.311.071	SE-Cu SE-Cu	fSn 2	150 150
1	35	12x8,2	16,00	13,00	22,00	38,00	1,50	E	09533.311.071	SE-Cu	fSn 2	150
1	50	8x9,5	19,00	8,40	17,00	36,00	1,80	E	09521.311.003 09521.311.071	SE-Cu SE-Cu	fSn 2	100 100
1	50	10x9,5	19,00	10,50	19,00	38,00	1,80	E	09594.311.003 09594.311.071	SE-Cu SE-Cu	fSn 2	100 100
1	50	12x9,5	19,00	13,00	22,00	41,00	1,80	E	09534.311.003 09534.311.071	SE-Cu SE-Cu	fSn 2	100 100
1	70	10x11,2	24,00	10,50	21,00	44,00	2,00	E	09596.311.003 09596.311.071	SE-Cu SE-Cu	fSn 2	75 75
1	70	12x11,2	24,00	13,00	22,00	47,00	2,00	E	09535.311.003 09535.311.071	SE-Cu SE-Cu	fSn 2	50 50
1	95	10x13,5	24,00	10,50	21,00	44,00	2,50	E	09529.311.071	SE-Cu	fSn 2	60
2	über 6-10	6x4,3	10,00	6,50	11,00	21,00	1,20	E	09319.111.003 09319.111.071	CuZn CuZn	fSn 2	750 750
2	über 10-16	8x5,4	11,50	8,40	15,00	27,00	1,50	E	09324.111.003	CuZn		350
2	über 35-50	8x9,5	19,00	8,40	17,00	36,00	2,50	E	09336.111.071	CuZn	fSn 2	100
Type	Wire cross section qmm	Nominal size	a1	d2	d3	L1	Mat- erial thick- ness	Form E=single B=chain	Part number	Material	Surface	Packing unit piece

45000,005

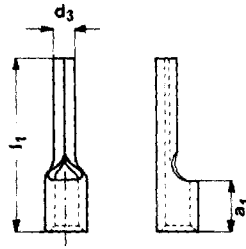
Kabelschuhe

Stiftform

Solder tags

pin type

Typ 1



Typ	Nenn- quer- schnitt qmm	a1	d3	L1	Mat.- dicke	Form- E=Einzel B=Band	Teile-Nr.	Werkstoff	Oberfläche	Verp.- einheit Stück
1	2,5	5,00	1,90	17,00	0,80	E	09001.311.011	SE-Cu	Sn 3	5000
Type	Nom. cross- section qmm	a1	d3	L1	Mat- erial thick- ness	Form (E=single B=band)	Part number	Material	Surface	Packing unit pieces

45200,001

