

LA-501 AK Series FP Series

高効率単桁数字表示器 High-Efficiency Numeric Displays

LA-501シリーズは、明るい場所でも使用できるようにデザインされたLED数字表示器です。文字の大きさは0.5インチ(12.5mm)、発光色は赤色、橙色、黄色、緑色の4色をそろえ、LA-301シリーズとともに、多用途にお使いいただけるように開発した製品です。

The LA-501 series represents LED numeric displays designed for use even in bright locations. The character size is 0.5 inch (12.5mm) and a choice of four emitting colors: red, orange, yellow and green is available. Along with the LA-301 series, this series was developed to cater to a large number of applications.

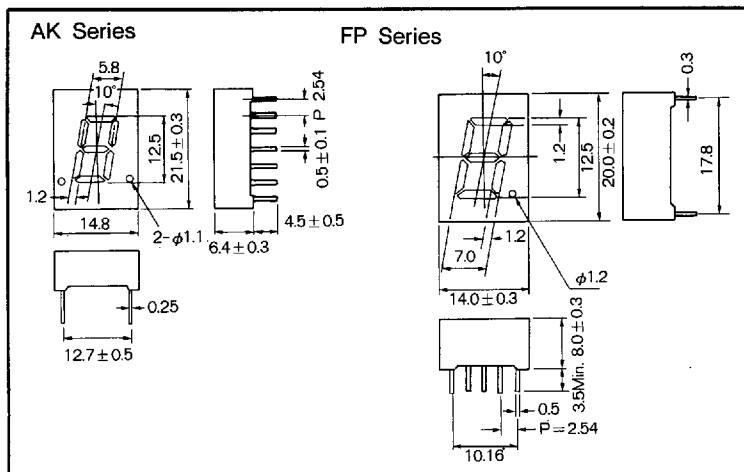
● 特長

- 1) 高光度。
- 2) 赤色、橙色、黄色、緑色の4種類の発光色。
- 3) 均一な明るさ。
- 4) 広い視覚角度。
- 5) 明るさのランクを表示。
 同一のランクを並べれば光度のバラツキがなく多用途に適合する。
- 6) プリント板、ソケットに簡単に装着できる。

● Features

- 1) High brightness.
- 2) Choice of 4 emitting colors: red, orange, yellow and green.
- 3) Excellent visibility:
 Uniform brightness
 Wide angle or visibility
- 4) Brightness rank indication
 If units of the same rank are lined up, there are no individual variations in the brightness, making them usable in a wide range of applications.
- 5) Easy mounting onto PCBs and sockets.

● 外形寸法図 / Dimensions (Unit : mm)

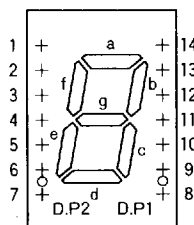


● セレクションガイド / Selection Guide

◎ : 標準品

| Emitting color | Red | Orange | Yellow | Green |
|----------------|-----------|-----------|-----------|-----------|
| Common | | | | |
| アノード / Anode | LA-501VA◎ | LA-501DA◎ | LA-501YA◎ | LA-501MA◎ |
| | LA-501VF◎ | LA-501DF◎ | LA-501YF◎ | LA-501MF◎ |
| カソード / Cathode | LA-501VK◎ | LA-501DK◎ | LA-501YK◎ | LA-501MK◎ |
| | LA-501VP◎ | LA-501DP◎ | LA-501YP◎ | LA-501MP◎ |

● 端子配置 AKシリーズ

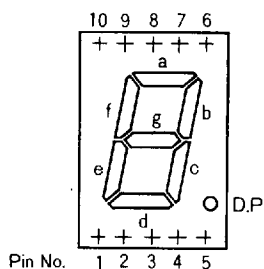


| Pin No. | Function |
|---------|-----------------|
| Pin 1 | Segment "a" |
| Pin 2 | Segment "f" |
| Pin 3 | Common |
| Pin 4 | No Pin |
| Pin 5 | Segment "e" |
| Pin 6 | D.P. 2 (Option) |
| Pin 7 | Common |
| Pin 8 | Segment "d" |
| Pin 9 | D.P. 1 |
| Pin 10 | Segment "c" |
| Pin 11 | Segment "g" |
| Pin 12 | No Pin |
| Pin 13 | Segment "b" |
| Pin 14 | Common |

LED数字表示器

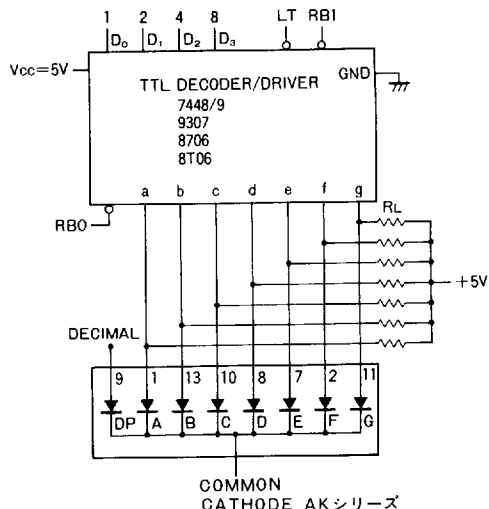
単桁タイプ

● 端子配置 FPシリーズ



| Pin No. | Function |
|---------|-------------|
| Pin 1 | Segment "e" |
| Pin 2 | Segment "d" |
| Pin 3 | Common |
| Pin 4 | Segment "c" |
| Pin 5 | D.P. |
| Pin 6 | Segment "b" |
| Pin 7 | Segment "a" |
| Pin 8 | Common |
| Pin 9 | Segment "f" |
| Pin 10 | Segment "g" |

● ドライバ回路への代表的な応用



赤色 (Red) LA-501VA/VK/VF/VP

● 絶対最大定格 / Absolute Maximum Ratings (Ta=25°C)

| Parameter | Symbol | Limits | Unit |
|-----------|-----------|--------|------|
| 許容損失 | P_D | 320 | mW |
| 許容損失 | P_D/seg | 40 | mW |
| 順方向電流 | I_F | 15 | mA |
| ピーク順方向電流 | I_{FP} | 60* | mA |
| 逆方向電圧 | V_R | 3 | V |
| 動作温度範囲 | T_{opr} | -25~75 | °C |
| 保存温度範囲 | T_{stg} | -30~85 | °C |

* Pulse width 1ms Duty 1/5

● 電氣的・光学的特性 / Electrical—Optical Characteristics (Ta=25°C)

| Parameter | Symbol | Conditions | Min. | Typ. | Max. | Unit |
|-----------|------------------|------------|------|------|------|------|
| 順方向電圧 | V_F | $I_F=10mA$ | — | 2.0 | 2.8 | V |
| 逆方向電流 | I_R | $V_R=3V$ | — | — | 100 | μA |
| 光度/Digit | I_V | $I_F=10mA$ | 2.2 | 6.3 | — | mcd |
| ピーク発光波長 | λ_P | $I_F=10mA$ | — | 650 | — | nm |
| スペクトル半値幅 | $\Delta \lambda$ | $I_F=10mA$ | — | 40 | — | nm |

*耐放射線設計はしてありません。

橙色 (Orange) LA-501DA/DK/DF/DP

● 絶対最大定格 / Absolute Maximum Ratings (Ta=25°C)

| Parameter | Symbol | Limits | Unit |
|-----------|-----------|--------|------|
| 許容損失 | P_D | 320 | mW |
| 許容損失 | P_D/seg | 40 | mW |
| 順方向電流 | I_F | 15 | mA |
| ピーク順方向電流 | I_{FP} | 60* | mA |
| 逆方向電圧 | V_R | 3 | V |
| 動作温度範囲 | T_{opr} | -25~75 | °C |
| 保存温度範囲 | T_{stg} | -30~85 | °C |

* Pulse width 1ms Duty 1/5

● 電氣的・光学的特性 / Electrical—Optical Characteristics (Ta=25°C)

| Parameter | Symbol | Conditions | Min. | Typ. | Max. | Unit |
|-----------|------------------|------------|------|------|------|------|
| 順方向電圧 | V_F | $I_F=10mA$ | — | 2.0 | 2.8 | V |
| 逆方向電流 | I_R | $V_R=3V$ | — | — | 100 | μA |
| 光度/Digit | I_V | $I_F=10mA$ | 2.2 | 6.3 | — | mcd |
| ピーク発光波長 | λ_P | $I_F=10mA$ | — | 610 | — | nm |
| スペクトル半値幅 | $\Delta \lambda$ | $I_F=10mA$ | — | 40 | — | nm |

*耐放射線設計はしてありません。

黄色 (Yellow) LA-501YA/YK/YF/YP

● 絶対最大定格

/ Absolute Maximum Ratings (Ta=25°C)

| Parameter | Symbol | Limits | Unit |
|-----------|---------------------|--------|------|
| 許容損失 | P _D | 320 | mW |
| 許容損失 | P _D /seg | 40 | mW |
| 順方向電流 | I _F | 15 | mA |
| ピーク順方向電流 | I _{FP} | 60* | mA |
| 逆方向電圧 | V _R | 3 | V |
| 動作温度範囲 | Topr | -25~75 | °C |
| 保存温度範囲 | Tstg | -30~85 | °C |

* Pulse width 1ms Duty 1/5

緑色 (Green) LA-501MA/MK/MF/MP

● 絶対最大定格

/ Absolute Maximum Ratings (Ta=25°C)

| Parameter | Symbol | Limits | Unit |
|-----------|---------------------|--------|------|
| 許容損失 | P _D | 480 | mW |
| 許容損失 | P _D /seg | 60 | mW |
| 順方向電流 | I _F | 20 | mA |
| ピーク順方向電流 | I _{FP} | 60* | mA |
| 逆方向電圧 | V _R | 3 | V |
| 動作温度範囲 | Topr | -25~75 | °C |
| 保存温度範囲 | Tstg | -30~85 | °C |

* Pulse width 1ms Duty 1/5

● 電氣的・光学的特性 / Electrical-Optical Characteristics (Ta=25°C)

| Parameter | Symbol | Conditions | Min. | Typ. | Max. | Unit |
|------------|----------------|----------------------|------|------|------|------|
| 順方向電圧 | V _F | I _F =10mA | — | 2.1 | 2.8 | V |
| 逆方向電流 | I _R | V _R =3V | — | — | 100 | μA |
| 光度 / Digit | I _v | I _F =10mA | 2.2 | 6.3 | — | mcd |
| ピーク発光波長 | λ _P | I _F =10mA | — | 585 | — | nm |
| スペクトル半値幅 | Δλ | I _F =10mA | — | 40 | — | nm |

*耐放射線設計はしていません。

● 電氣的・光学的特性 / Electrical-Optical Characteristics (Ta=25°C)

| Parameter | Symbol | Conditions | Min. | Typ. | Max. | Unit |
|------------|----------------|----------------------|------|------|------|------|
| 順方向電圧 | V _F | I _F =10mA | — | 2.1 | 2.8 | V |
| 逆方向電流 | I _R | V _R =3V | — | — | 100 | μA |
| 光度 / Digit | I _v | I _F =10mA | 1.4 | 4.0 | — | mcd |
| ピーク発光波長 | λ _P | I _F =10mA | — | 563 | — | nm |
| スペクトル半値幅 | Δλ | I _F =10mA | — | 40 | — | nm |

*耐放射線設計はしていません。