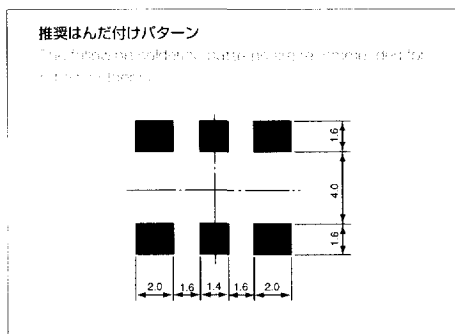
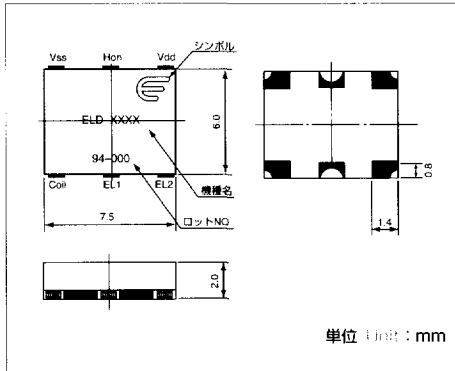


# ELD1120シリーズ

## ELD 1120 Series

### ■外形寸法図/Outline drawing



### ■絶対最大定格/Absolute Maximum Rating

(Ta 25°C)

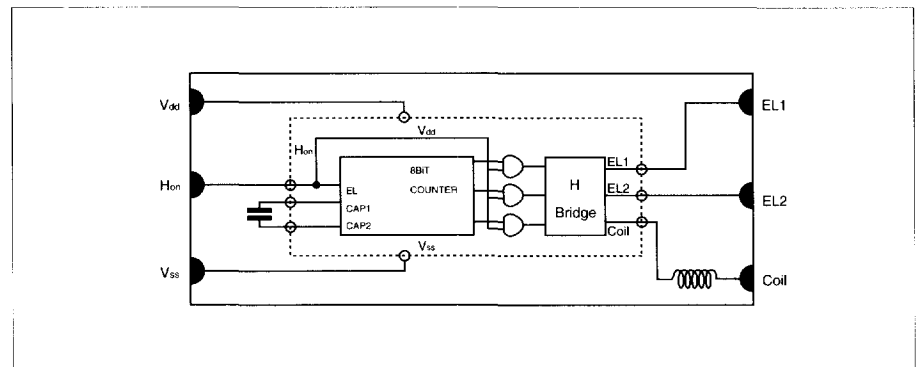
項目/Item	記号/Symbol	定格/Rating	単位/Unit
電源電圧/Supply voltage	V <sub>dd</sub>	6	V
許容損失/Power Dissipation	P <sub>D</sub>	100	mW
ランプ出力/Lamp output	V <sub>out</sub>	230	V <sub>pp</sub>
動作温度/Operating temperature	T <sub>opr</sub>	-30~+85	°C
保存温度/Storage temperature	T <sub>stg</sub>	-40~+90	°C
半田付け温度 (リフロー) Reflow soldering conditions	T <sub>sol</sub>	230°C × 10sec	-

### ■電気的特性/Electro characteristics

(Ta=25°C)

項目/Item	記号 Symbol	条件/Conditions	最小値 Min	標準値 Typ	最大値 Max	単位 Unit
電源電圧/Supply voltage	V <sub>dd</sub>	-	2.2	3.0	3.6	V
消費電流/Current consumption	I <sub>dd</sub>	V <sub>dd</sub> =3.0V	-	15	23	mA
スタンバイ電流/Stand-by current	I <sub>a</sub>	V <sub>dd</sub> =3.0V	-	0.1	1.0	μA
コントロール入力電圧/In voltage on	V <sub>on</sub>	-	V <sub>dd</sub> -0.5	-	V <sub>dd</sub>	V
コントロール入力電流/In current on	I <sub>on</sub>	V <sub>dd</sub> =3.0V	-	25	100	μA
コントロール入力電圧/In voltage off	V <sub>off</sub>	V <sub>dd</sub> =3.0V	-	-	V <sub>dd</sub> +2	V
ランプ出力電圧/Lamp output voltage	V <sub>out</sub>	V <sub>dd</sub> =3.0V	120	160	-	V <sub>pp</sub>
ランプ駆動周波数/Frequency	f <sub>a</sub>	V <sub>dd</sub> =3.0V	-	250	-	Hz
ランプ容量/Lamp capacitance	C <sub>L</sub>	-	-	6000	-	pF

### ■回路図/Circuit diagram



### ■諸特性/Characteristics

