

GPS受信用アンテナ GPS Antenna GPA-CG2C5

概要 / OUTLINE

GPS衛星からの電波を高感度で効率良く受信するアンテナ。

車載ライン純正用のミツミ標準タイプ。

This is a highly sensitive, efficient antenna for receiving GPS satellite waves. The GPA-CG2C5 is a Mitsumi standard product used as a automotive assembly line genuine part.



特長 / FEATURES

1. ミツミ標準ケースを使用。
2. 小型タイプ 30(W)×30(D)×11.5(H) mm。
3. 小型アンテナ素子 20(W)×20(D)×4(H) mm。
4. ケーブル長及びコネクタ形状はカスタム対応。
5. ご要求に応じて各種付属品の対応可能(取付金具・スポンジ・クリップ等)。

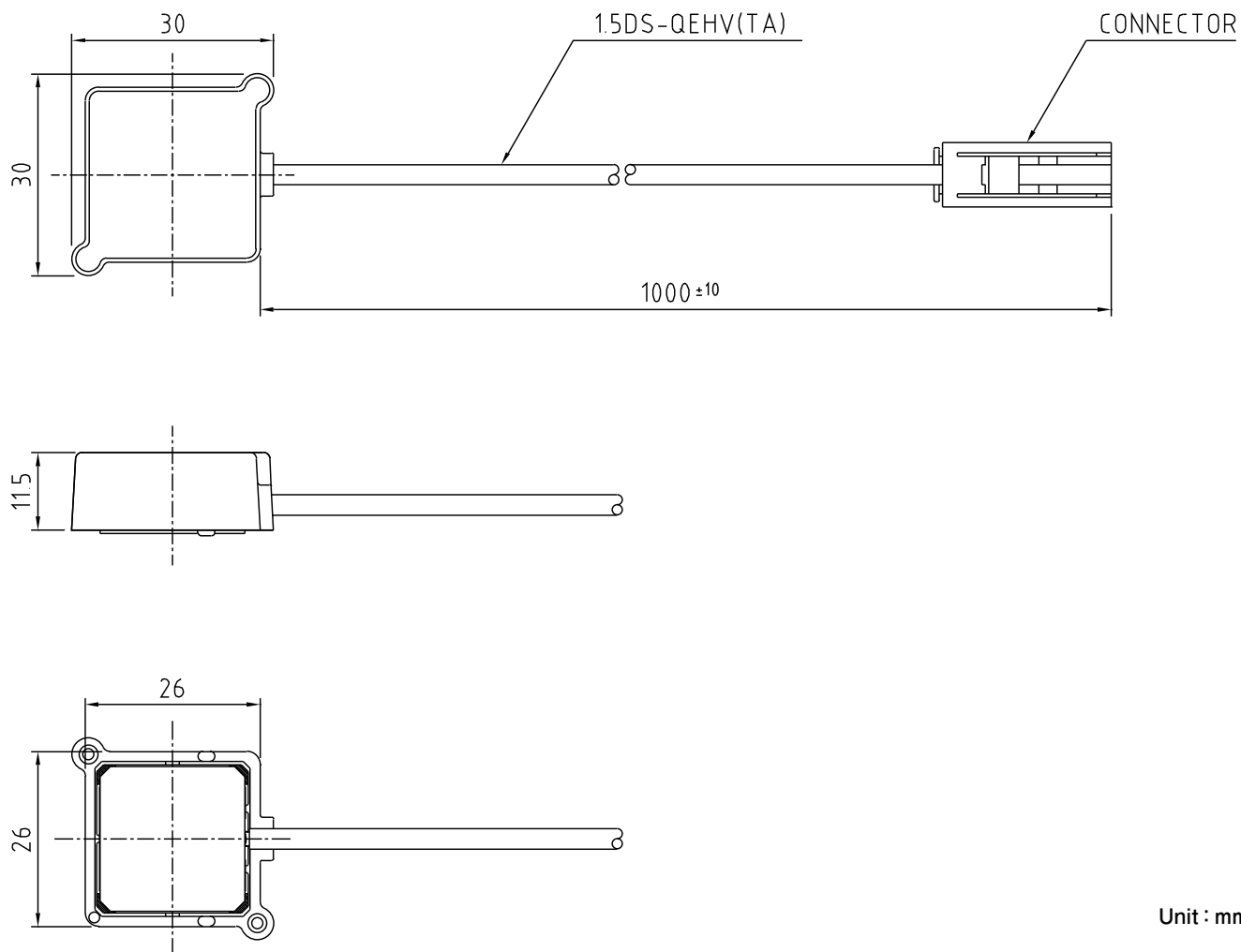
1. Utilizes Mitsumi standard case.
2. Miniature size 30(W)×30(D)×11.5(H) mm.
3. Small antenna element 20(W)×20(D)×4(H) mm.
4. Cable length and connector can be customized.
5. Various optional extras (mounting fixtures, spongers, and clips, etc.) are available to satisfy your needs.

仕様 / SPECIFICATIONS

項目/Item		規格/Specifications	
アンテナ部 Antenna	受信周波数	Reception Frequency	1575.42±1.023MHz 1575.42±1.023MHz
	受信偏波	Reception Polarization	右旋円偏波/RHCP Right Hand Circular Polarization
	アンテナ利得	Antenna Gain	2.0dBi typ. ※1 2.0dBi typ. ※1
	出力インピーダンス	Output Impedance	50Ω 50Ω
LNA部 LNA	受信周波数	Reception Frequency	1575.42±1.023MHz 1575.42±1.023MHz
	雑音指数	Noise Factor	1.1dB typ. 1.1dB typ.
	利得	Gain	26dB typ. 26dB typ.
	利得平坦度 (受信帯域内)	Gain Flatness (Within Reception Band)	1dB max. 1dB max.
	帯域外減衰量	Ex-band Attenuation	18dB min.(fo±50MHz) 18dB min. (fo±50MHz)
総合 Overall	総合利得	Overall Gain	28dBi typ.(天頂)※1 28dBi typ.(Zenith)※1
	電源電圧	Power Supply Voltage	5.0V 5.0V
	消費電流	Current Consumption	17mA typ. 25mA max. 17mA typ. 25mA max.
最小受注単位	Minimum Order	30,000台/年 30,000pcs/year	

※1 利得はケーブル長1m標準基準およびグラウンド板サイズ40×40mm基準。 / Gain is for the standard cable length of 1m and grounding plate measuring 40×40mm.

外形図 / DIMENSIONS



※当ページの掲載製品の技術的詳細については秋田事業所 技術部 営業技術G 018-877-7339までお問い合わせ下さい。

※For the technical details of the products in this page, please refer to Sales Engineering G Engineering Dept. Akita Business Div. Phone : 018-877-7339.