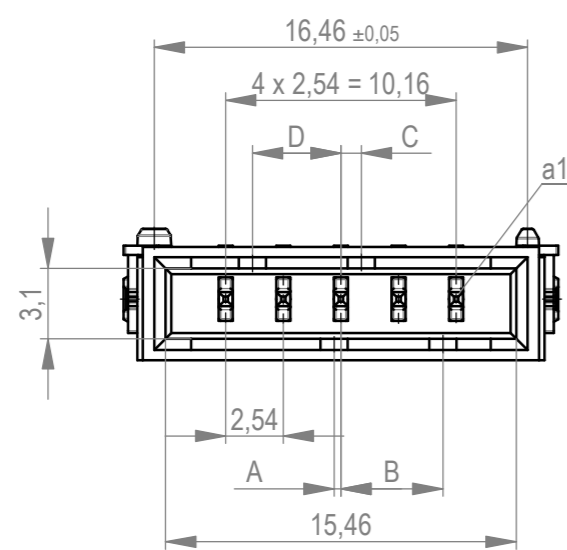
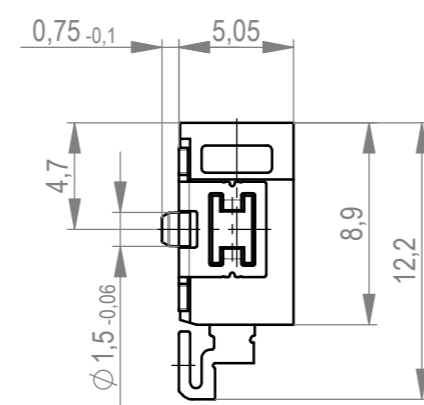
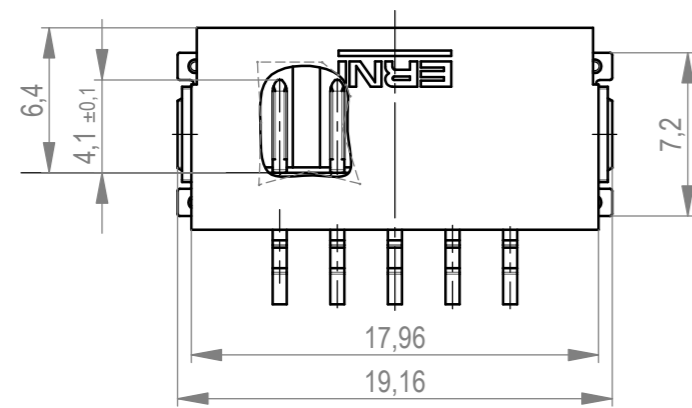
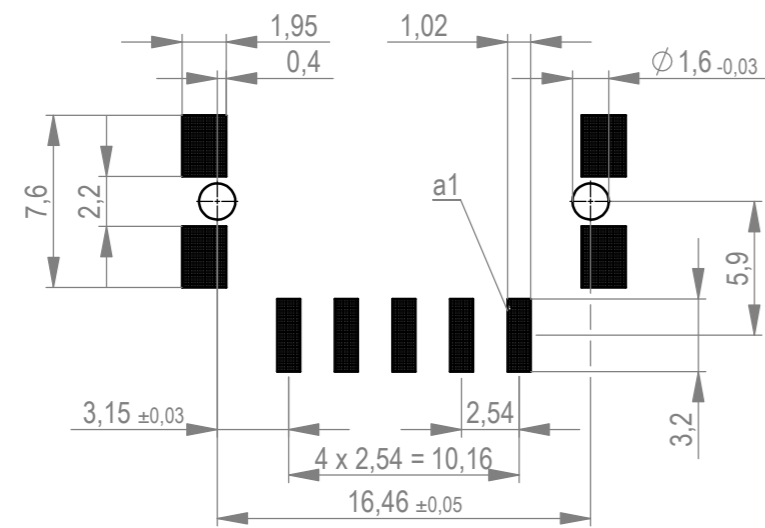
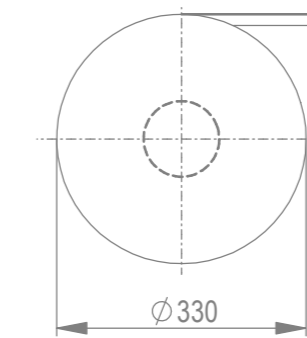


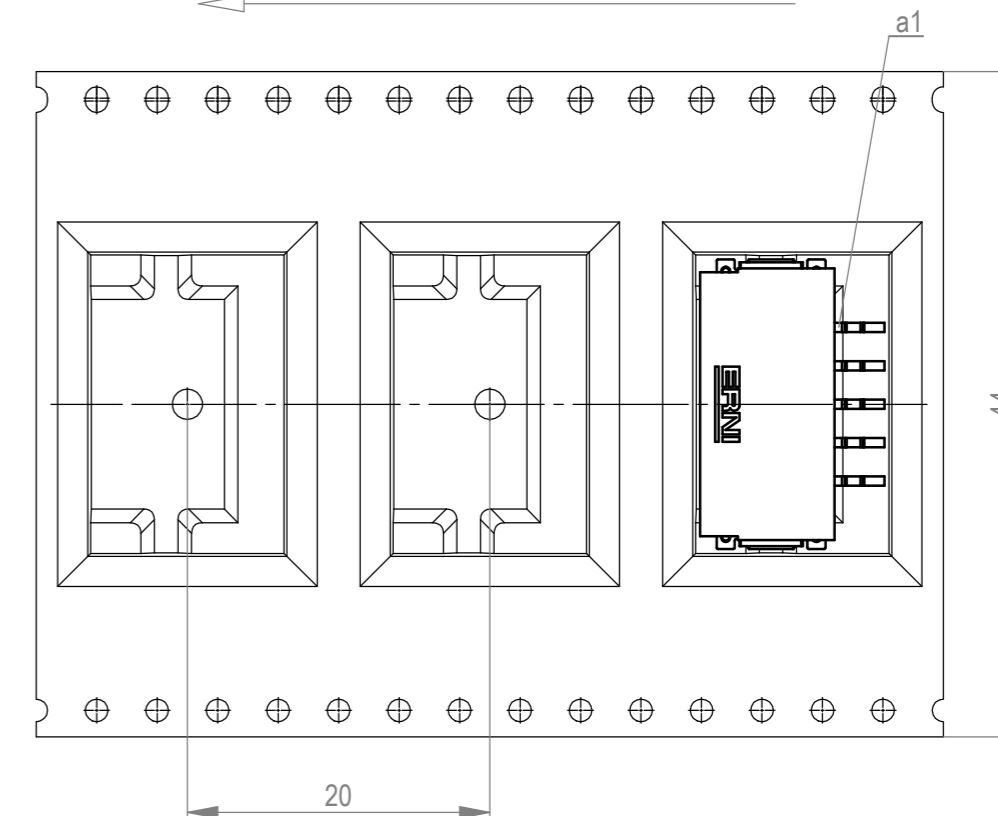
Leiterplatten-Layout Vorschlag für SMT
PCB-Layout Proposal for SMT



Verpackt im Gurt in Anlehnung an DIN IEC 60286-3
tape on reel packaging according to DIN IEC 60286-3
Verpackungseinheit: 440 Stück
packaging unit: 440 pcs



← Abspulrichtung - reel off direction



Anforderungsstufe 1
performance level 1

Kontaktbereich vergoldet
mating area gold plating

Anschlussbereich verzinkt 4-6 µm
terminal area 4-6 µm tin plating

Koplanarität der Anschlüsse ≤ 0,1 mm
coplanarity area of termination ≤ 0,1 mm

444807-E		weiß white	0,3	4,5	0,9	3,9	Codierung wie Variante schwarz Encoding such variant black
254826-E		rot red	3,9	0,9	4,5	0,3	
254825-E		grün green	2,7	2,1	3,3	1,5	
254824-E		blau blue	1,5	3,3	2,1	2,7	
254823-E		schwarz black	0,3	4,5	0,9	3,9	
Ident-Nr. part-no.	Codierung coding	Farbe color	A	B	C	D	Bemerkung note

Dimension no.	Tolerances ISO 8015		Scale Material 3:1 siehe Tabelle
Customer drawing: This Drawing is a controlled Document.	Subject to modification without prior notice. Drawing will not be updated.		M 2,54 SRC-A, 5-polig
e1	10.05.2023		C-224912-E
Index	Date	TE Connectivity	C A2
		Class	SRCA

Wiedergabe sowie Vervielfältigung dieses Dokuments, Verwertung und Mitteilung seines Inhalts sind verboten, soweit nicht ausdrücklich gestattet. Zuwiderhandlungen verpflichten zu Schadenersatz. Alle Rechte vorbehalten. Nachdruck, Vervielfältigung oder Verbreitung, auch auszugsweise, ist ohne schriftliche Genehmigung der STE Group. All rights reserved for the event of the grant of a patent, utility model or design.

Die deutsche Version dieser Zeichnung dient zur Erläuterung der Handlung. Bei Abweichungen vom englischen Original gilt das englische Original. No drawing has been offered for convenience only and any deviation from the original.