

# CONNECTEURS MÉTALLIQUES 2 MODULES 2 MODULE METALLIC CONNECTORS

## EMBASE STANDARD

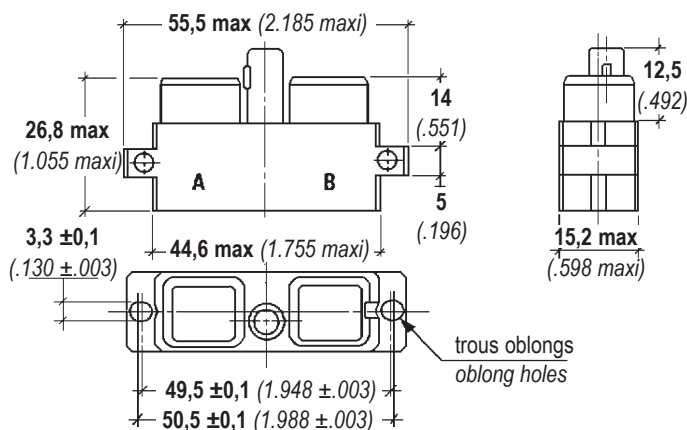
RÉFÉRENCE / PART NUMBER
Standard / Standard <b>SIM 2N 42 ✪</b>
Durci / Hardened <b>SIM 2D 42 ✪</b>

✪ Les terminaisons des références sont définies page 9.  
✪ Part number endings, page 9.

Couple de serrage sur panneau : 0,2 Nm  
Torque on panel : 0,2 Nm

Pas entre embases : 15,24 mini  
Receptacle mounting pitch : .600 inch mini

## STANDARD RECEPTACLE



## EMBASE COURTE

Standard / Standard <b>SIM 2N 43 ✪</b>
-------------------------------------------

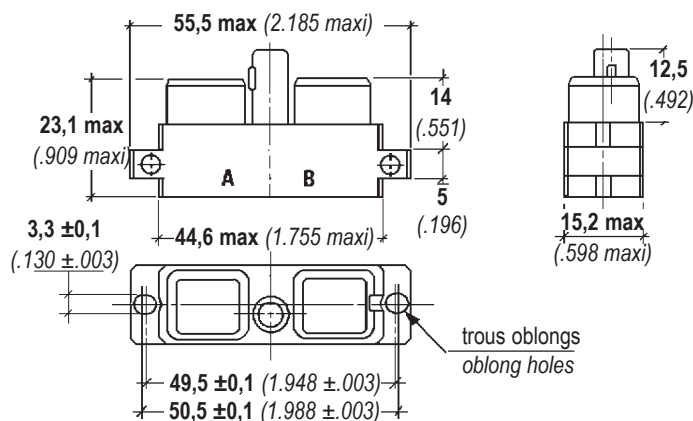
✪ Les terminaisons des références sont définies page 9.  
✪ Part number endings, page 9.

Sans possibilité de montage d'accessoires  
No mounting of accessories possible

Couple de serrage sur panneau : 0,2 Nm  
Torque on panel : 0,2 Nm

Pas entre embases : 15,24 mini  
Receptacle mounting pitch : .600 inch mini

## SHORT RECEPTACLE



## EMBASE À COLLERETTE

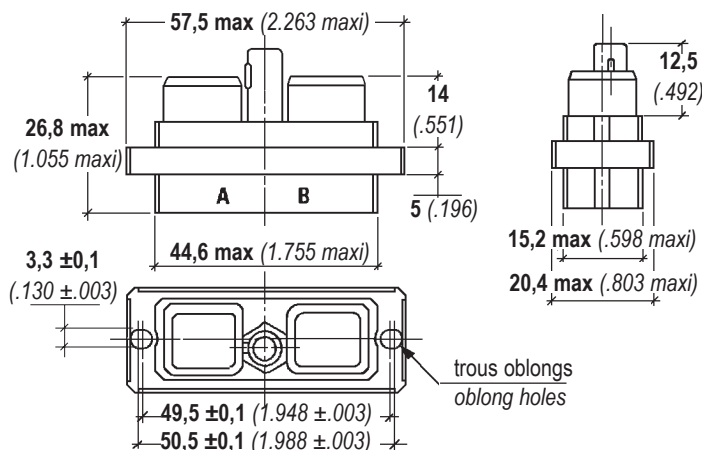
Standard / Standard <b>SIM 2N 44 ✪</b>
Durci / Hardened <b>SIM 2D 44 ✪</b>

✪ Les terminaisons des références sont définies page 9.  
✪ Part number endings, page 9.

Couple de serrage sur panneau : 0,5 Nm  
Torque on panel : 0,5 Nm

Joint de panneau non conducteur No conductor panel seal <b>3350 0202 501</b>
Joint de panneau conducteur Conductor panel seal <b>3350 0202 302</b>

## FLANGED RECEPTACLE



L'embase à collerette est livrée sans joint de panneau.  
Flanged receptacle supplied without panel seal.