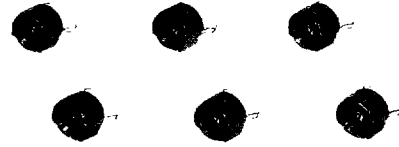


Panasonic トリマコンデンサ (シリーズH) Trimmer Capacitors (Series H)

密閉形セラミックトリマコンデンサ Ceramic Trimmer Capacitors

Series: **H**



セラミックトリマコンデンサ“Hシリーズ”は丸形樹脂ケース密閉・自立形ピンタイプ構造で取り扱いが容易で、自動挿入・自動調整などセットの組立自動化に対応する製品です。

Ceramic Trimmer Capacitors, “Series H” are of unique double encased types with tough construction against shock in automatic assembly and adjustment and easy for installation and insertion on a PC board with the pin type terminal configuration, featuring wide range of nominal capacitance and high Q.

■ 特 長

- ケース及びキャップの2重カバーによる堅ろうな構造で組立時の衝撃などによる損傷を防止
- 広い公称静電容量範囲 (3~60 pF)
- カラーによる静電容量区分

Features

- Tough and stable against shock and vibration with the unique double covered construction with a case and a cap
- Wide range of nominal capacitance: 3 to 60 pF
- Easy reading of the nominal capacitance by colored case

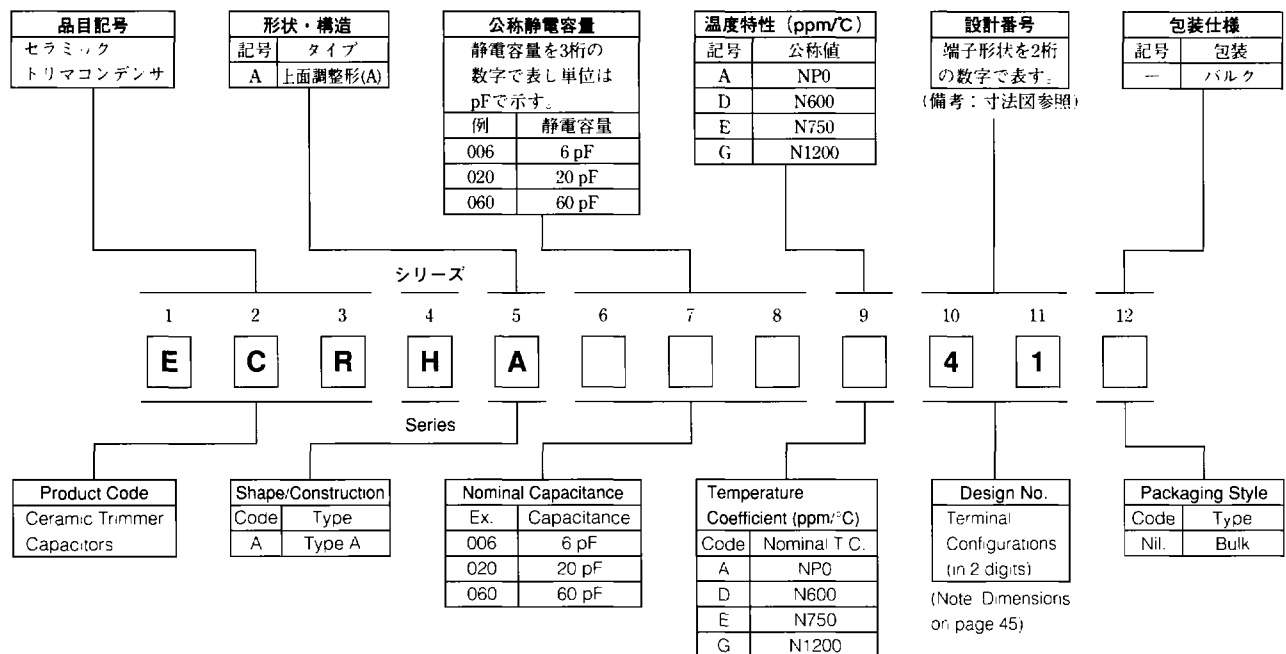
■ 主な用途

- テレビ・VTR
- オーディオ機器
- 電子機器全般

Recommended Applications

- TV and VTR
- Audio equipment
- Electronic equipment

■ 品番構成 Explanation of Part Numbers



設計・仕様について予告なく変更する場合があります。ご購入及びご使用前に当社の技術仕様書などをお求め願ひ、それらに基づいて購入及び使用していただきますようお願いいたします。なお、本製品の安全性について疑義が生じたときは、速やかに当社へご通知をいただき、必ず技術検討をしてください。 Design, Specifications are subject to change without notice. Ask factory for technical specifications before purchase and/or use. Whenever a doubt about safety arises from this product, please inform us immediately for technical consultation without fail.

Panasonic トリマコンデンサ (シリーズH) Trimmer Capacitors (Series H)

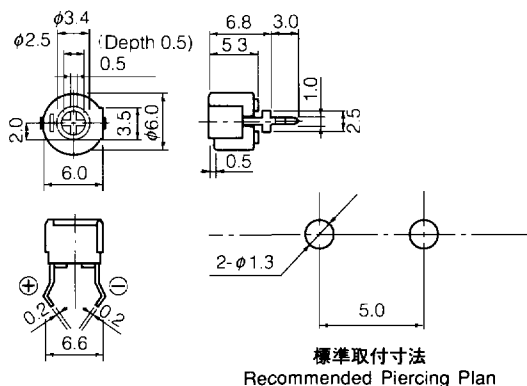
■ 定格・性能 Ratings and Characteristics

項目	Item	定格値	Ratings
定格電圧	Rated Voltage	100 VDC	
耐電圧	Dielectric Withstanding Voltage	220 VDC	
絶縁抵抗	Insulation Resistance (at C max.)	10 ⁴ MΩ min. at 100 VDC and 1 minute electrification	
回転トルク	Rotation Torque	2.45 to 13.7 mN · m (25 to 140 gf · cm)	
使用温度範囲	Operating Temperature Range	- 25 to +85 °C	

品番 Part Number	静電容量 Capacitance (pF)		温度特性 Temperature Coefficient Coefficient (ppm/°C)	Q 10 MHz	色表示 Color Marking
	最大 max.	最小 min.			
Type A					
ECRHA003A41	3 min.	1.8 max.	NP0±200	300 min.	Pink
ECRHA007A41	7 ⁺⁵⁰ ₀ %	2.5 max.			Blue
ECRHA010A41	10 ⁺⁵⁰ ₀ %	2.8 max.			White
ECRHA020D41	20 ⁺⁵⁰ ₀ %	4.0 max.	N600±300	200 min.	Red
ECRHA030E41	30 ⁺⁵⁰ ₀ %	5.5 max.	N750±300		Green
ECRHA040E41	40 ⁺⁵⁰ ₀ %	6.5 max.	N1200±600	200 min. (1 MHz)	Yellow
ECRHA050G41	50 ⁺⁵⁰ ₀ %	8.0 max.			Orange
ECRHA060G41	60 min.	10.5 max.			Brown

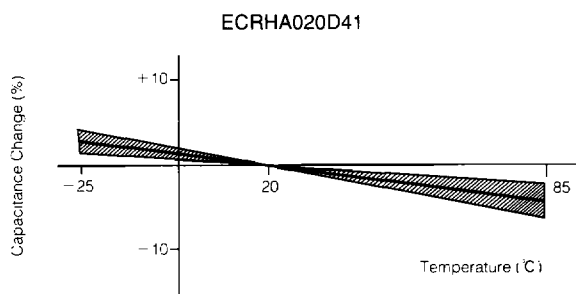
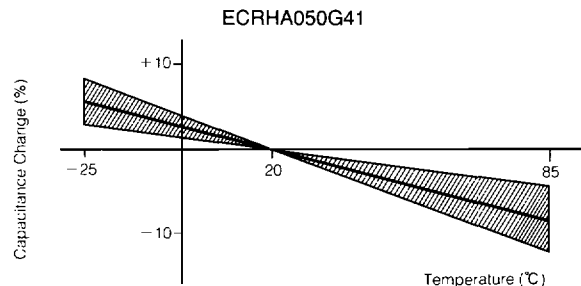
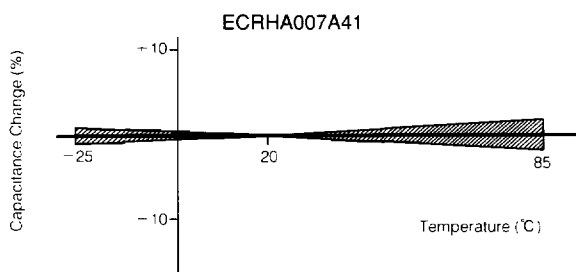
■ 形状寸法 Dimensions in mm (not to scale)

A (上面調整形) ECRHA□□□□41



■ 特性例 Typical Characteristics

温度特性 Temperature Characteristics



設計・仕様について予告なく変更する場合があります。ご購入及びご使用前に当社の技術仕様書などをお求め願ひ、それらに基づいて購入及び使用していただきますようお願いいたします。
 なお、本製品の安全性について疑義が生じたときは、速やかに当社へご通知をいただき、必ず技術検討をしてください。
 Design, Specifications are subject to change without notice. Ask factory for technical specifications before purchase and/or use.
 Whenever a doubt about safety arises from this product, please inform us immediately for technical consultation without fail.