

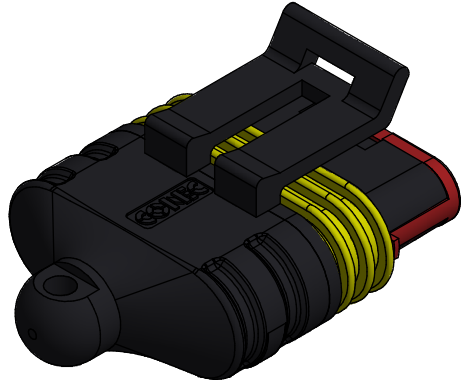
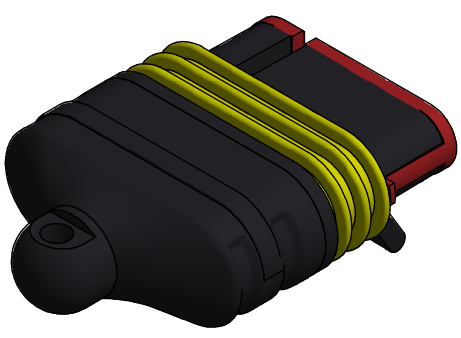
Technical specification/

Technische Daten:

Degree of protection/ Schutzart:	IP67, in mated condition/ IP67 im gesteckten Zustand
Temperature range Umgebungstemperatur	-40 °C ... +85 °C
Connector/ Stecker:	
Housing/ Gehäuse:	Superseal 1.5 Plug, 282088-1 black / schwarz

**Materials/
Werkstoffe:**

Contact carrier/ Kontaktträger:	PA 6.6 GF, UL 94, black/schwarz
Overmolding/ Umspritzung:	TPU, UL 94, black/schwarz
Sealing/ Dichtung:	Silicone/ Silikon



Part.-no./ Art.-Nr.:	Description/ Beschreibung:
55-01378	VSS1.5-4S-A/AS

tolerance of cable/ Kabeltoleranz:									
general tolerance/ Allgemeintoleranz:	<table border="1"> <tr> <td>0</td> <td>± 0,50 mm</td> </tr> <tr> <td>0,0</td> <td>± 0,25 mm</td> </tr> <tr> <td>0,00</td> <td>± 0,10 mm</td> </tr> <tr> <td>*</td> <td>± 5°</td> </tr> </table>	0	± 0,50 mm	0,0	± 0,25 mm	0,00	± 0,10 mm	*	± 5°
0	± 0,50 mm								
0,0	± 0,25 mm								
0,00	± 0,10 mm								
*	± 5°								
Index: a Original	scale/Maßstab: 2 : 1 (1,5 : 1)								
RoHS compliant/konform									

	dim. in mm	
drawn/ gez.	Date/Datum	Name
19.03.19	Henneboel	
appd./ gepr.	22.05.19	Strakerjahn
CONEC®		

VSS1.5-4pos Plug VSS-Connector termination cap VSS1.5 - 4pol VSS-Steckverbinder Abschlussstecker	
dwg no / Z.-nr.:	55K1A698
	DIN-A4
	1 / 2

The reproduction, distribution and utilization of this document as well as the communication of its contents to others without express authorization is prohibited. Offenders will be held liable for the payment of damages. All rights reserved in the event of the grant of a patent, utility model or design.
 Weitergabe sowie Vervielfältigung dieses Dokuments, Verwertung und Mitteilung seines Inhalts sind verboten, soweit nicht ausdrücklich gestattet. Zuwiderhandlungen verpflichten zu Schadenersatz.
 Alle Rechte für den Fall der Patente, Gebrauchsmuster- oder Geschmacksmustereintragung vorbehalten.