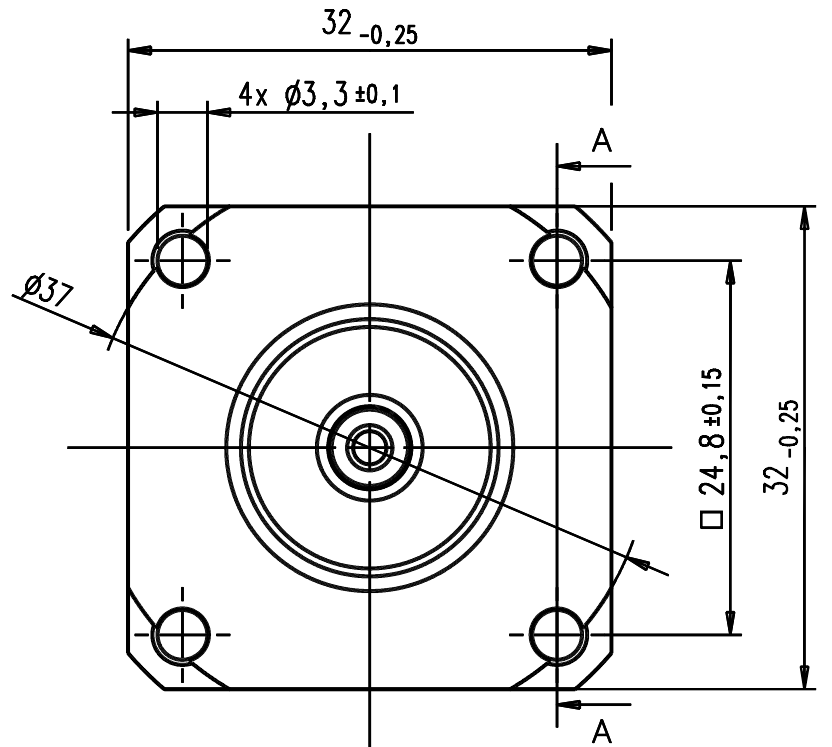
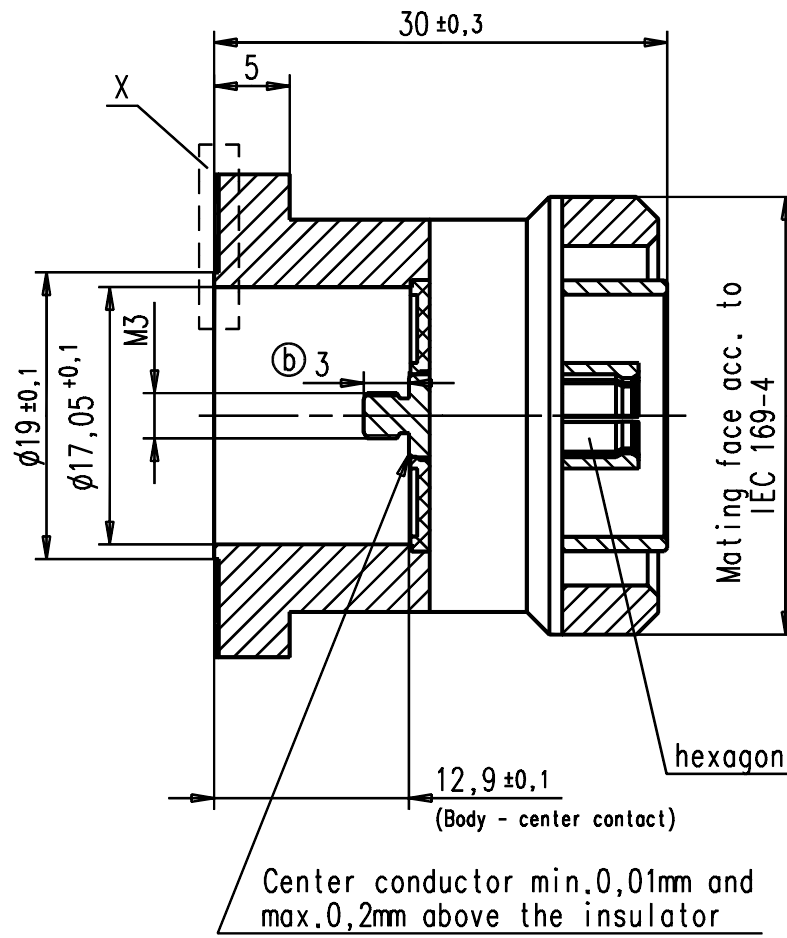
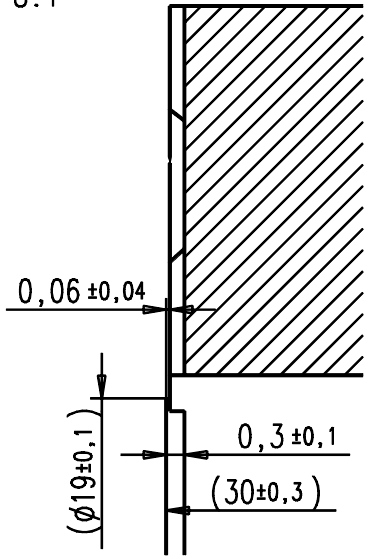
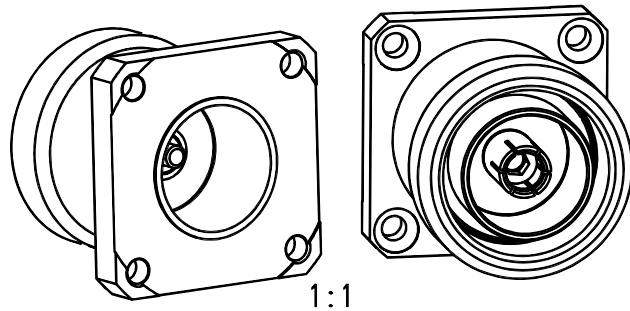
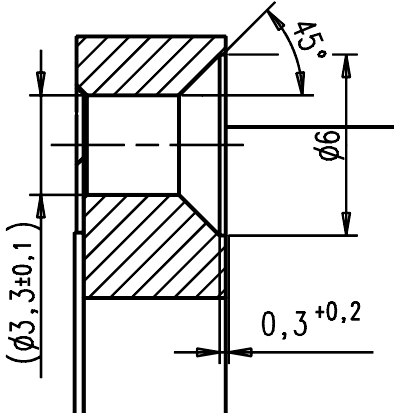


Detail X
8:1



A-A
M/S 4:1



1:1

IMS CONNECTOR SYSTEMS					general tolerance ISO 2768 mH		scale: 2:1	
							Assembly instruction: NA Stripping dimension: NA	
					date	name		Chassisbuchse Bulkhead jack
					generate	18.05.01	Pichler	
					checked			
					Norm			
					35640			
075/02	c	Ueberarbeitung	17.12.02	Mayer			3240.08.2018.10'	
077/02	b	Mass hinzu	13.02.02	David				
075/02	a	Loenge geendert	31.01.02	David				
nr.	rev.	alteration	date	name			Rev. C	