

# 2.54mm Pitch EL-BIT

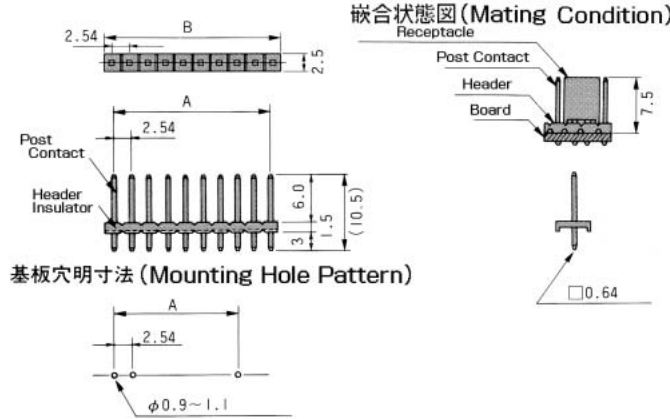
SERIES

# 8261

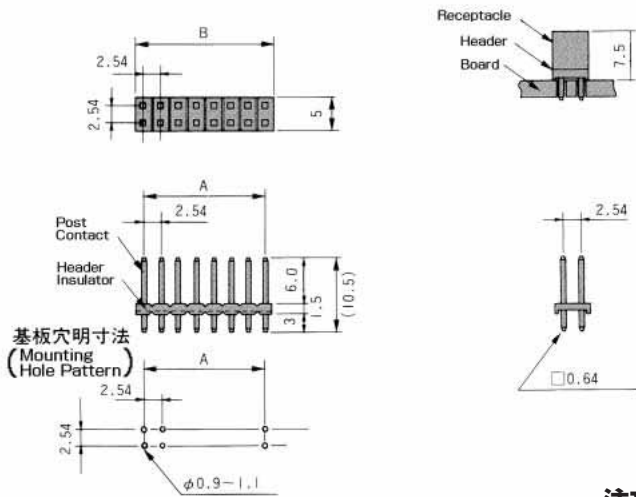
ヘッダー・角ポスト  
ヘッダー・SMT

HEADER・SQUARE POST  
HEADER・SMT

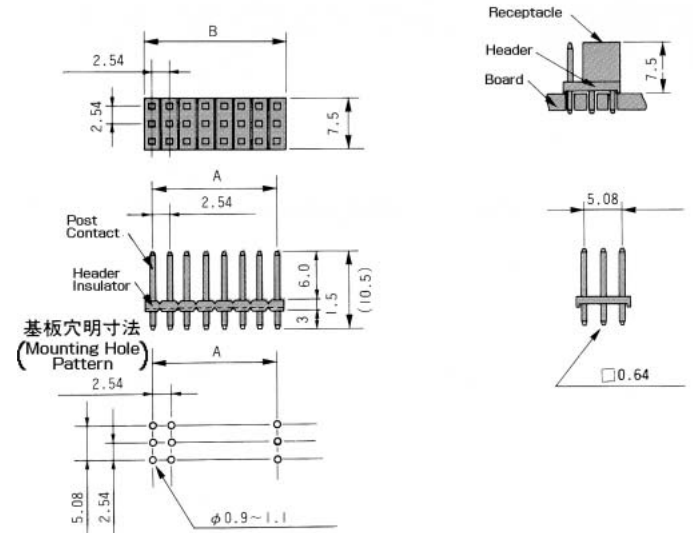
## 1列 (Single Row)



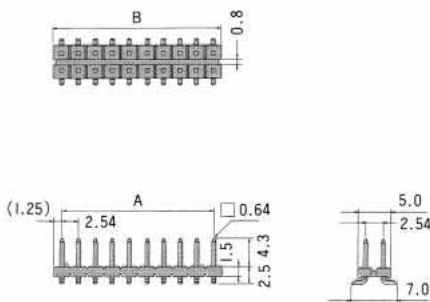
## 2列 (Dual Row)



## 3列 (Triple Row)



## 2列SMT (Dual Row SMT)



### 注文コード/Ordering Code

Part No. 00 8261 XXXX XX XXX

### 極数 (Number of Contacts)

極数	Single Row	Dual Row	Triple Row	A	B
	01	02	03	2.50	2.50
02	04	06	2.54	5.04	
03	06	09	5.08	7.58	
04	08	12	7.62	10.12	
05	10	15	10.16	12.66	
06	12	18	12.70	15.20	
07	14	21	15.24	17.74	
08	16	24	17.78	20.28	
09	18	27	20.32	22.82	
10	20	30	22.86	25.36	
—	—	33	25.40	27.90	
—	—	36	27.94	30.44	

(ただしSMTタイプは2列4~20極)  
(SMT Type Available only Dual Row, 4~20pos.)

### 列数 (Contact Row)

61 : 1列 (Single Row) 32 : 2列 (Dual Row) 33 : 3列 (Triple Row)  
(ただしSMTタイプは2列のみ)  
(SMT Type Available only Dual Row)

### バリエーション (Variation)

10 : PPS 角ポスト (PPS Square Post)  
14 : PPS SMTタイプ (PPS SMT Type)

### メッキコード (Finish Code)

806 : 金メッキ0.1μm以上 (Gold 0.1μm Min.)  
854 : 金メッキ0.38μm以上 (Gold 0.38μm Min.)  
852 : 金メッキ0.76μm以上 (Gold 0.76μm Min.)  
\*SMTタイプ接触部メッキ厚 (テール部はハンタメッキ) (SMT Type (Tail : Tin-lead))  
883 : 金メッキ0.1μm以上 (Gold 0.1μm Min.)  
879 : 金メッキ0.38μm以上 (Gold 0.38μm Min.)  
886 : 金メッキ0.76μm以上 (Gold 0.76μm Min.)

生産対応可能バリエーションや極数については、営業部にご確認願います。

Feel free to contact our sales department for available variation or number of positions.

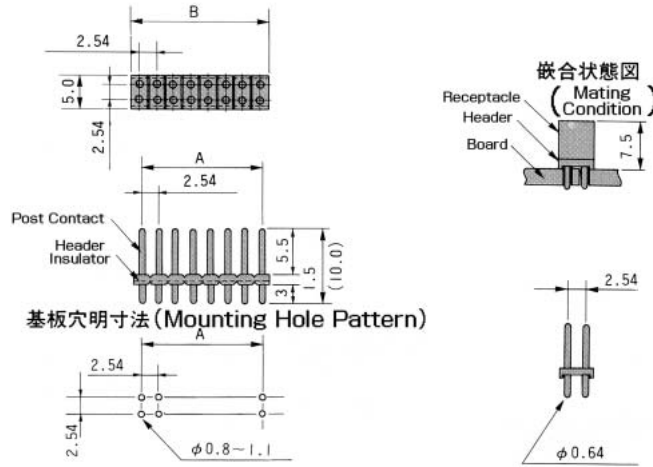
# 2.54mm Pitch EL-BIT

SERIES

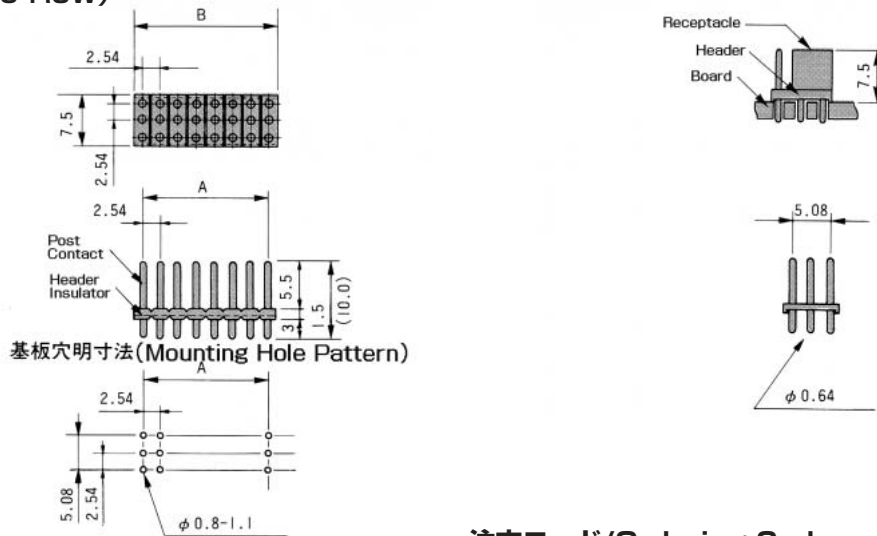
# 8261

ヘッダー・丸ポスト  
HEADER・ROUND POST

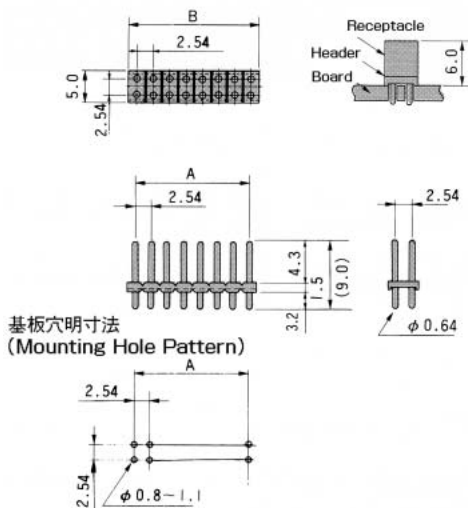
## 2列 (Dual Row)



## 3列 (Triple Row)



## ロープロフィールヘッダー (Low Profile Header)



### 注文コード/Ordering Code

Part No.	00	8261	XXXX	XX	XXX
極数 (Number of Contacts)	Dual Row	Triple Row	A	B	
02	03	2.54	2.50		
04	06	5.08	5.04		
06	09	7.62	7.58		
08	12	10.16	10.12		
10	15	12.70	12.66		
12	18	15.24	15.20		
14	21	17.78	17.74		
16	24	20.32	20.28		
18	27	22.86	22.82		
20	30	25.40	25.36		
—	33	27.94	27.90		
—	36	30.48	30.44		

### 列数 (Contact Row)

32 : 2列 (Dual Row)    33 : 3列 (Triple Row)

### バリエーション (Variation)

11 : PPS 丸ポスト (PPS Round Post)  
13 : PPS ロープロフィール丸ポスト  
(PPS Low Profile Round Post)

### メッキコード (Finish Code)

806 : 金メッキ0.1μm以上    854 : 金メッキ0.38μm以上    852 : 金メッキ0.76μm以上  
(Gold 0.1μm Min.)    (Gold 0.38μm Min.)    (Gold 0.76μm Min.)

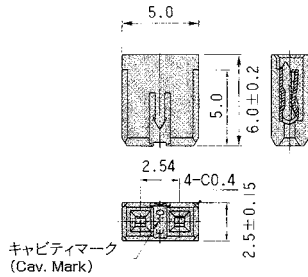
# 2.54mm Pitch EL-BIT

SERIES

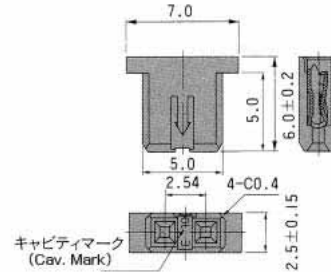
# 8261

RECEPTACLE

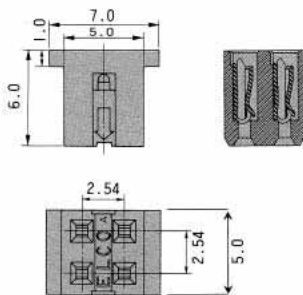
## シングル (Single Row)



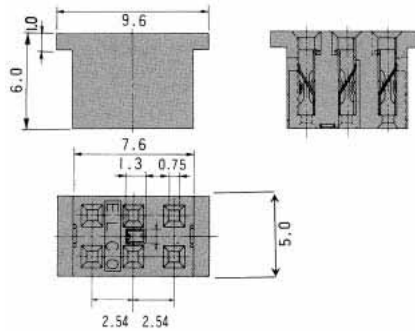
## 耳付シングル (Single Row With Flange)



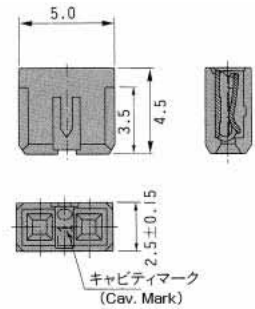
## 耳付ダブル (Dual Rows With Flange)



## 耳付トリプル (Triple Rows With Flange)



## ロープロフィールシングル (Single Row Low Profile)



## 注文コード/Ordering Code

Part No.	20	8261	XXXX	XX	XXX
----------	----	------	------	----	-----

Code	Type
0249	耳なし (Without Flange)
0289	耳付き (With Flange)
0279	ロープロフィール (Low Profile)
0489	耳付きダブル (Dual Rows With Flange)

### バリエーション (Variation)

Code	Color
06	モスグリーン (Moss Green)
00	グリーン (Green)
07	ブルー (Blue)

### カラーコード (Color Code)

Code	接触部金メッキ厚 (Gold Mating Area)
807	金メッキ 0.1 μm Gold 0.1 μm
878	金メッキ 0.38 μm Gold 0.38 μm
870	金メッキ 0.76 μm Gold 0.76 μm

### メッキコード (Finish Code)

Part No.	00	8261	0653	06	XXX
----------	----	------	------	----	-----

Code	Type
0653	耳付トリプル (Triple with Flange)

### バリエーション (Variation)

Code	Color
06	モスグリーン (Moss Green)

### カラーコード (Color Code)

Code	接触部金メッキ厚 (Gold Mating Area)	備考 (Remarks)
807	金メッキ 0.1 μm Gold 0.1 μm	
878	金メッキ 0.38 μm Gold 0.38 μm	

### メッキコード (Finish Code)

生産対応可能バリエーションや極数については、営業部にご確認願います。  
Feel free to contact our sales department for available variation or number of positions.