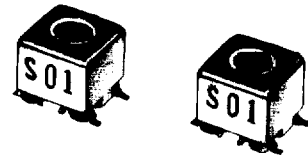


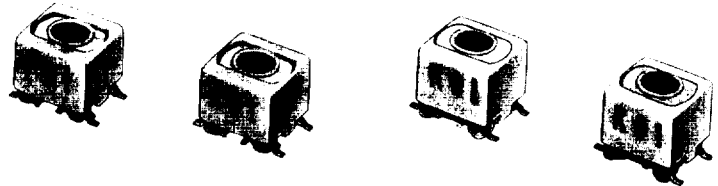
04T チップ形可変インダクタ (4EJタイプ) (4ESタイプ) (4ENタイプ) (4QJタイプ) (4EWタイプ)

04T Chip Variable Inductors

(4EJ type) (4ES type)
(4EN type) (4QJ type)
(4EW type)



EJ Type



EN Type

EW Type

映像、音響をはじめとする各種無線機器の小形、薄形、多機能化による高密度化の為、構成部品の小形化と面実装化の強い要求に対応して、開発、製品化したものです。高耐熱の熱可塑性樹脂を採用したボビン、ネジコアセルフタッピング方式による高信頼性可変インダクタです。

■特長

- リフロータイプの4 mm 角可変インダクタ
- コイルリード巻付部と接続端子部を分離したことにより、断線対策が配慮された構造となっています。
- 熱可塑性樹脂採用により、コア回転トルクの安定性に優れています。
- エンボステープ包装採用により、自動マウント対応が可能です。

■用途

- 液晶TV・VTR
- コードレス電話、HIC
- その他無線機器

■工業所有権

- 特許：6件出願中

Developed in response to strong demand for compact, surface-mountable components for audio, video and other wireless equipment which require higher density design structure of a heat-resistant thermoplastic resin bobbin and threaded-core ensures highly stable variable inductors.

Features

- Reflow-type 4mm square variable inductor
- Separated coil lead and soldering terminal enable to protects broken wire.
- Thermoplastic resin stabilizes core rotation torque.
- Embossed tape packaging enables automatic mounting.

Applications

- LCD TVs, VCRs
- Cordless telephones, HIC
- Other wireless equipment

Industrial Property

- 6 patents pending

可変インダクタ

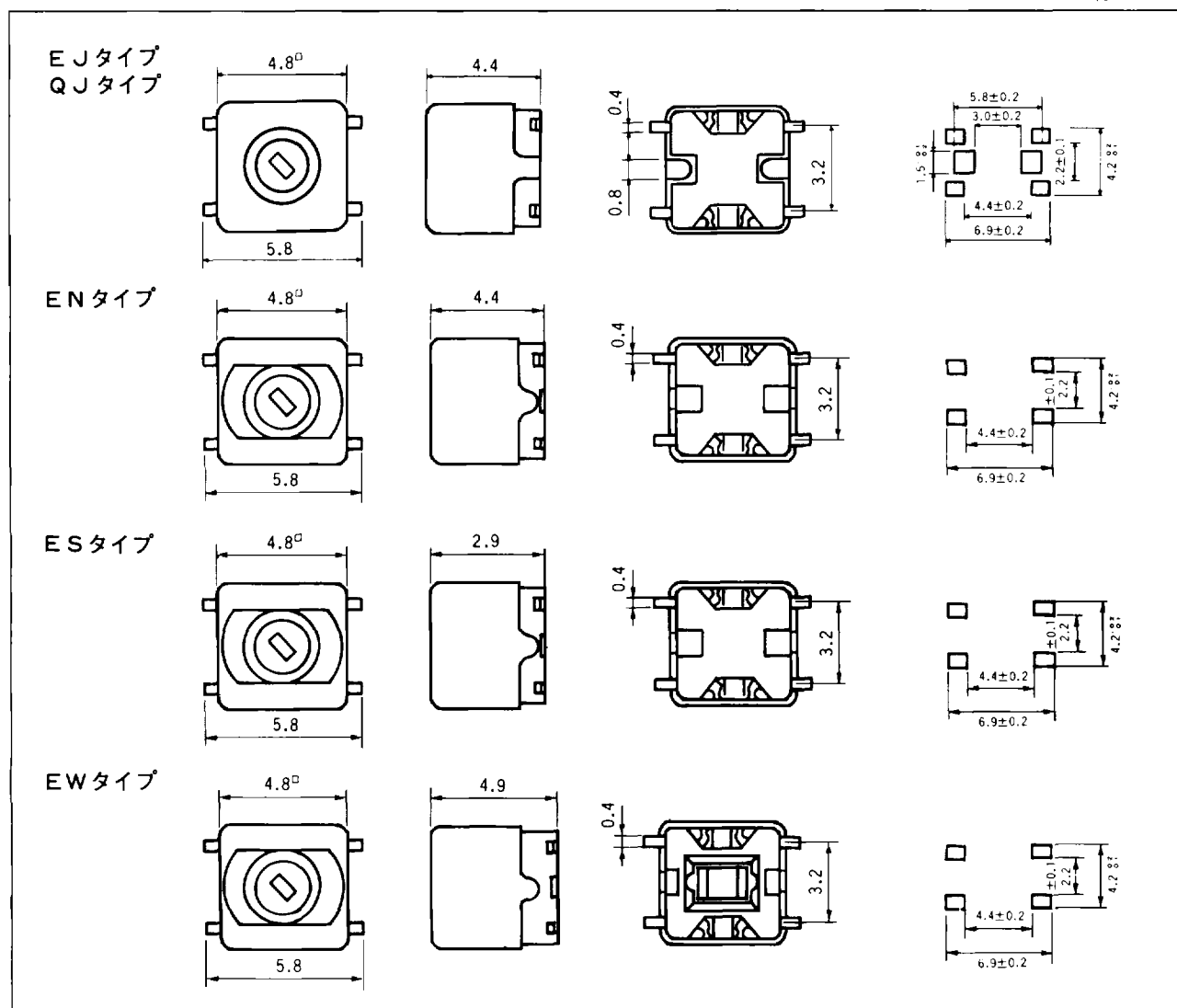
Variable Inductors 04T Series

■標準仕様 Standard Specifications

項目 Item	タイプ TYPE	EJタイプ (シールドタイプ) EJ TYPE (Shield)	ENタイプ (モールドタイプ) EN TYPE (Molded)	ESタイプ (モールドタイプ) ES TYPE (Molded)	EWタイプ (C内蔵、モールド) EW TYPE (Molded with capacitor)	QJタイプ (C内蔵、シールド) QJ TYPE (Shield with capacitor)
	使用周波数 Frequency		1~150MHz	1~150MHz	1~150MHz	1~150MHz
インダクタンス範囲 Inductance		0.1~20uH	0.1~30uH	0.1~5uH	0.1~50uH	1~300uH
インダクタンス可変範囲 Inductance variable range		±3%	±5%	±3%	±5%	±3%
Qu		30~50	40~70	30~60	40~70	30~70
同調容量 Resonant Capacitor		—	—	—	10~220pF	10~820pF
コア回転トルク Core rotation torque		5~100g·cm				

■標準寸法図 Dimensions

(Unit : mm)



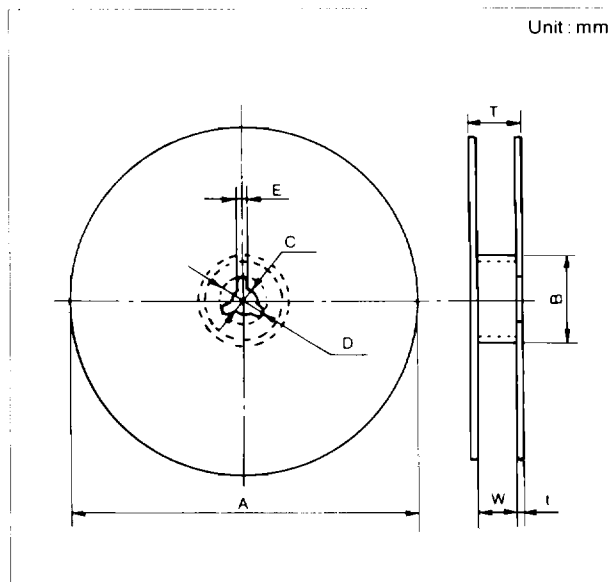
テーピング包装仕様

Taped Package

●基準包装数量 Standard packing quantity

形状 Shape	包装形態 Packaging type	エンボステーピング Embossed taping
EI□4□□		2,000pcs/reel

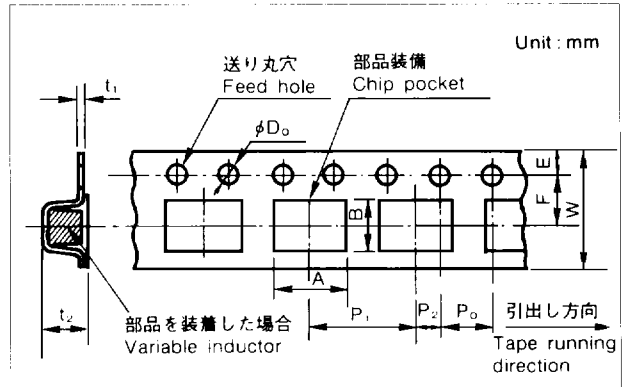
●テーピング用リール Reel



記号 Type	A	B	C	D
EJ, EN, QJ タイフ EJ, EN, QJ type	330	80	13	23
EW タイフ EW type	380	80	13	23
ES タイフ ES type	330	80	13	23

記号 Type	E	W	T	t
EJ, EN, QJ タイフ EJ, EN, QJ type	2	14	18	2.0
EW タイフ EW type	2	14	18	2.0
ES タイフ ES type	2	14	18	2.0

●エンボステーピング Embossed taping



記号 Type	A	B	W	F	E	P ₁
EJ, EN, QJ タイフ EJ, EN, QJ type	6.4	5.2	12	5.5	1.75	8.0
EW タイフ EW type	6.4	5.2	12	5.5	1.75	8.0
ES タイフ ES type	6.4	5.2	12	5.5	1.75	8.0

記号 Type	P ₂	P ₀	φD ₀	t ₁	t ₂
EJ, EN, QJ タイフ EJ, EN, QJ type	2.0	4.0	1.5	0.4	4.9
EW タイフ EW type	2.0	4.0	1.5	0.4	5.4
ES タイフ ES type	2.0	4.0	1.5	0.4	3.4