

## トランジスタ Transistors

### 概要

I型パッケージは、電子機器のプリント基板などに絶縁板なしで直接放熱フィンを密着はんだ付けできるように設計された、プラスチックパッケージのパワートランジスタです。

### 特長

- リフロー、フロー両方式の自動はんだ付けが可能。
- プリント基板などへ直接放熱フィンを密着はんだ付け可能。
- コレクタ損失が大きい。  
 $(P_c=1.3W$  自立  
 $P_c=15W$  無限大放熱板使用時)

### Description

I type package is a plastic package for power transistors designed to solder radiation fin directly to PC board of an electronic equipment without an insulator.

### Features

- Can be soldered automatically by flow and reflow techniques.
- Possible to solder radiation fin directly to PC board.
- Big collector loss  
 $(P_c = 1.3W$  independent stand  
 $P_c = 15W$  with infinite heat sink)

### 標準パッケージ定格 Standard Package Ratings

許容接合部温度 $T_{j(max)}$	保存温度 $T_{stg}$	許容損失 $P_D$
150°C	-55~+150°C	1.3 W*1

注) 一部品種で定格の異なるものがありますので、ご採用時には念のため個別仕様をご確認下さい。

\*1:  $T_a = 25°C$

Note) As some types have different ratings, refer to individual ratings before use.

\*1:  $T_a = 25°C$

### 放熱設計基準(プリント基板の放熱設計は、下表の値をご参考のうえ行って下さい。)

Standard Heat Radiation Ratings (At designing heat radiation of PC board, refer to the ratings tabled below.)

	単 体 Unit	*2 P板面積 Area of PC Board (厚み thickness 1.7mm)			P板銅箔面積 Copper Area
		20mm×20mm	30mm×30mm	40mm×40mm	
*1 許容損失 $P_{c max.}(W)$	1.3	1.5	1.6	1.7	4mm×4mm

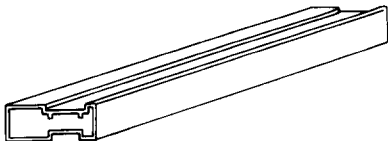
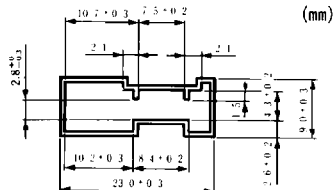
\*1:  $T_a = 25°C$  \*2: ガラスエポキシ基板 Glass Epoxy Board

### 包装仕様 Packing Style

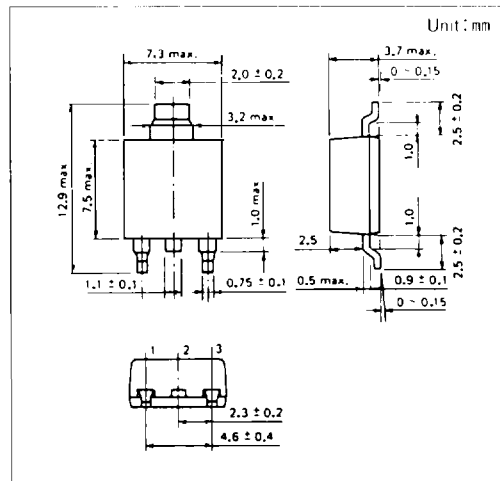
仕 様 Style	Magazine (H) (Stick)	袋詰め Bulk	24mm Taping
梱 包 数 Quantity	50 pcs	200 pcs	1000 pcs

以下に各々の概略仕様を示します。

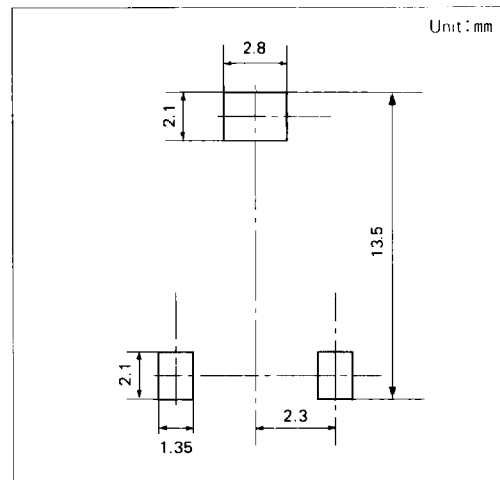
### マガジン仕様 Magazine Style

仕 様 Style	外 観 Outward	主要寸法 Dimensions
横形マガジン Horizontal Magazine (Stick)	 (50pcs/Magazine)	 (mm)

### 外形図 Outline

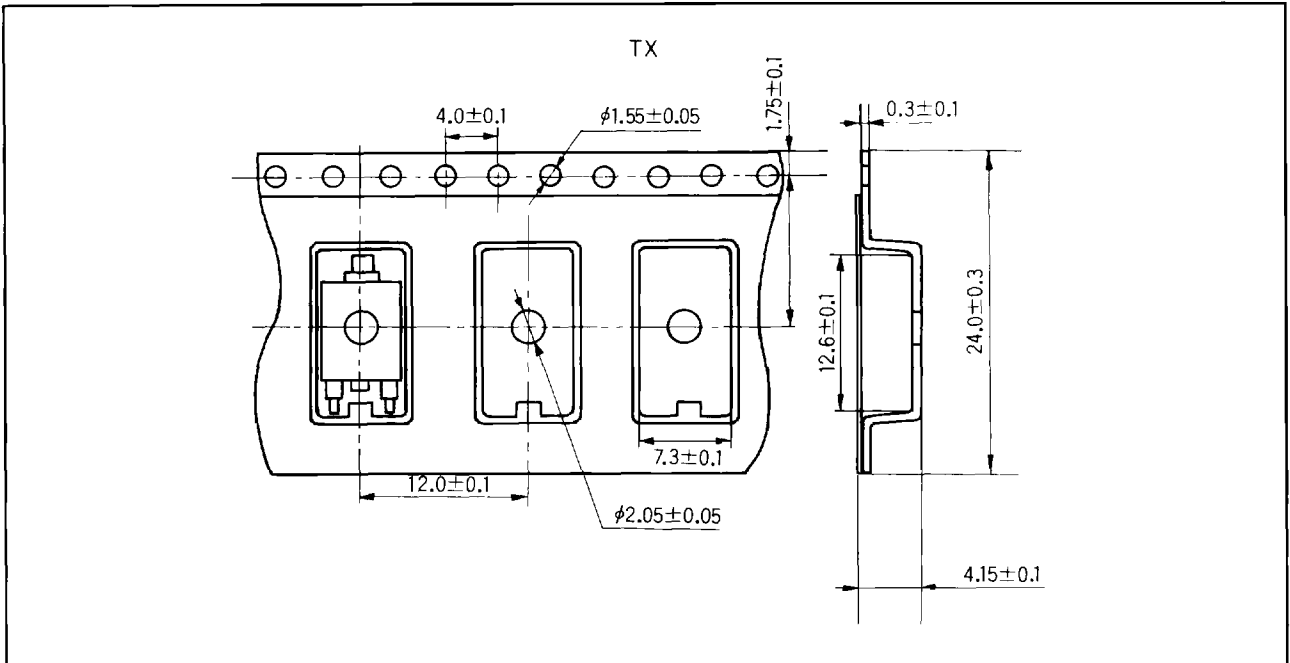


### 推奨パターン寸法 Recommended Land Layout



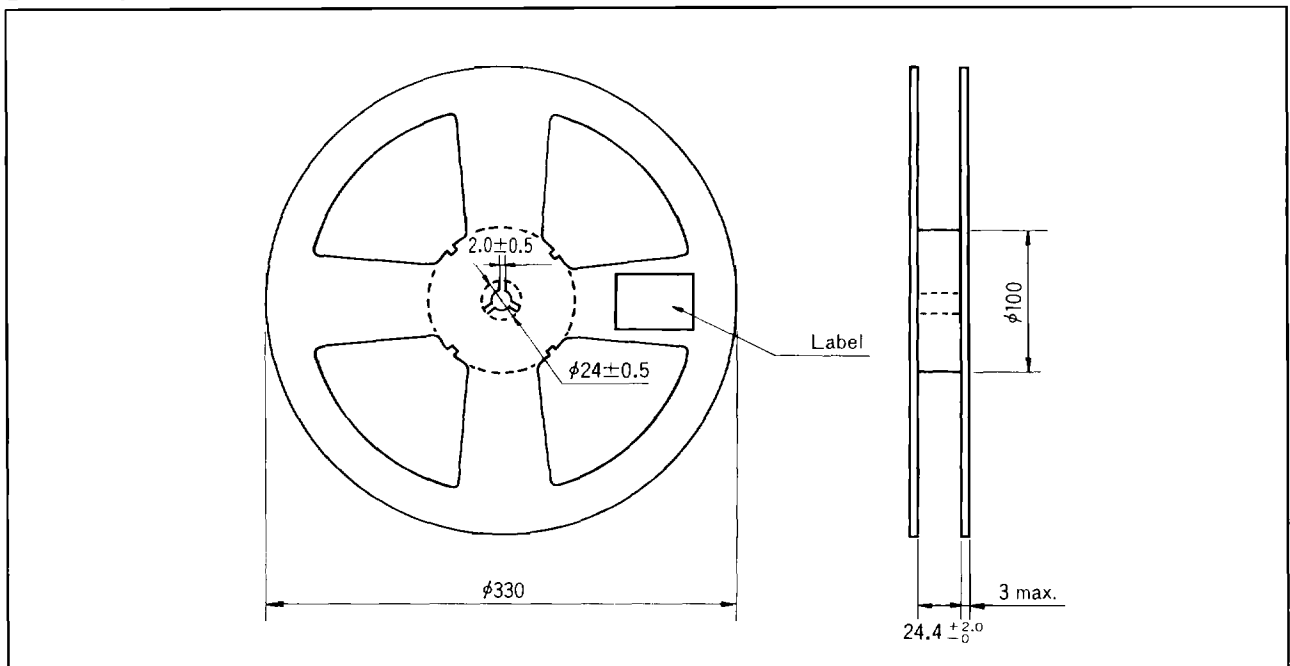
■テーピング寸法 Taping Dimensions

Unit : mm



■リール寸法 Reel Dimensions

Unit : mm



■ I型トランジスタ品種一覧表 Type Number List of I Type Transistors

形名 Type No.	用途 Application	Absolute Max. Ratings			Electrical Characteristics			備考 Note
		V <sub>CEO</sub> (V)	I <sub>C</sub> (A)	P <sub>C</sub> (W)	h <sub>FE</sub>	V <sub>CE(sat)</sub> max. (V)	t <sub>f</sub> typ. (μs)	
2SA1550/(Y)	汎用 General	-400	-0.5	15	80~280	-1.5	0.5	
2SA1495(Y)		-400	-0.6	15	30~160	-1.0	1.0	
2SB1169/A(Y)		-60/-80	-1	15	40~450	-1.0	0.3	
2SB1170/A(Y)		-60/-80	-2	15	40~250	-2.0	0.3	2SD1751/A
2SD1751/A(Y)		60/80	2	15	40~250	2.0	0.7	2SB1170/A
2SB1172/A(Y)		-60/-80	-3	15	40~250	-1.2	0.3	2SD1742/A
2SD1742/A(Y)		60/80	3	15	40~250	1.2	0.4	2SB1172/A
2SB1173/A(Y)		-60/-80	-4	15	40~250	-1.5	0.2	2SD1743/A
2SD1743/A(Y)		60/80	4	15	40~250	1.5	0.5	2SB1173/A
2SB1171/A(Y)		-150/-180	-2	15	60~240	-1.0	—	2SD1741/A
2SB1233/A(Y)		-150/-180	-1	15	60~240	-1.0	—	
2SD1741/A(Y)		150/180	2	15	60~240	1.0	—	2SB1171/A
2SD2215(Y)		250	0.75	15	40~250	1.0	0.5	
2SB1148/A(Y)		Low V <sub>CE(sat)</sub>	-20/-40	-10	15	60~260	-0.6	0.1
2SD1752/A(Y)	20/40		10	15	60~260	0.6	0.1	2SB1148/A
2SB1174(Y)	-80		-3	15	60~260	-0.5	0.3	2SD1744
2SD1744(Y)	80		3	15	60~250	0.5	0.15	2SB1174
2SB1175(Y)	-80		-4	15	60~260	-0.5	0.15	2SD1745
2SD1745(Y)	80		4	15	60~260	0.5	0.15	2SB1175
2SB1176(Y)	-80		-5	15	60~260	-0.5	0.13	2SD1746
2SD1746(Y)	80		5	15	60~260	0.5	0.15	2SB1176
2SB1177(Y)	-80		-7	15	60~260	-0.5	0.1	2SD1747
2SD1747/A(Y)	80/100		7	15	60~260	0.5	0.15	2SB1177
2SD1753(Y)	High h <sub>FE</sub>	150	1	15	500~2000	1.0	—	
2SD1754/A(Y)		60/80	3	15	500~2500	1.0	—	
2SD1755(Y)		60	6	15	300~2000	0.5	0.6	
2SB1178/A(Y)◎	ダーリントン Darlington	-60/-80	-2	15	1000~10000	-2.5	0.5	2SD1748/A◎
2SD1748/A(Y)◎		60/80	2	15	1000~10000	2.5	1.0	2SB1178/A◎
2SB1179/A(Y)◎		-60/-80	-4	15	1000~10000	-2.0	0.5	2SD1749/A◎
2SD1749/A(Y)◎		60/80	4	15	1000~10000	2.0	1.0	2SB1179/A◎
2SB1180/A(Y)◎		-60/-80	-8	15	1000~10000	-1.5	1.0	2SD1750/A◎
2SD1750/A(Y)◎		60/80	8	15	1000~10000	1.5	1.0	2SB1180/A◎
2SD2209(Y)◎		100±15	4	15	1000~10000	—	—	Built-in Zener◎
2SC3824/A(Y)	高耐圧スイッチング High Voltage Switching	800/900	1	15	> 3	1.5	0.2	
2SC3825(Y)		400	2	15	> 8	1.0	0.3	

◎ ダーリントントランジスタ (Darlington)

■ I型Nch FET 品種一覧表 Type Number List of I Type Nch FETs

形名 Type No.	用途 Application	V <sub>DSS</sub> (V)	V <sub>GS</sub> (V)	I <sub>D</sub> (A)	P <sub>D</sub> (W)	R <sub>DS(on)</sub> (max)(Ω)	I <sub>Yfs I</sub> (typ)(S)	t <sub>on</sub> (typ)(ns)	t <sub>r</sub> (typ)(ns)	t <sub>d(off)</sub> (typ)(ns)
2SK795(Y)	リレー、ソレノイド DC/DCコンバータ モータ駆動	600	±20	2	15	5.0	1.5	25	30	70
2SK963(Y)	スイッチング電源 Relay, Solenoid DC/DC Converter	250	±20	5	15	0.7	3.0	30	45	90
2SK981/A(Y)	Motor Drive SW Power Supply	400/450	±30	3	15	3.0	2.0	30	40	60