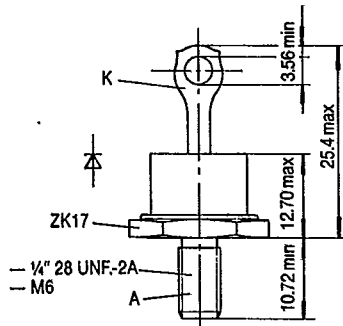


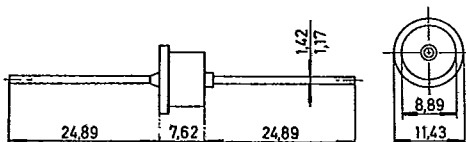
Schottky usmerjalne diode
Schottky rectifier diodes

Tip/Type	I_{FAV}	U_{RRM}	I_{FSM}	U_F	θ_j	Sl./Fig.
	(A)	(V)	(A)	(V)	(°C)	
1N 5832 1N 5833 1N 5834	40	20 30 40	800	0,59	125	26
MBR 4020 MBR 4030 MBR 4035 MBR 4040	40	20 30 35 40	800	0,63	125	
1N 6097 1N 6098	50	30 40	800	0,60	150	
MBR 6020 MBR 6035 SD 51 MBR 6045	60	20 35 40 45	800	0,62	150	
MBR 6535 MBR 6545	65	35 45	800	0,62	175	
MBR 7520 MBR 7535 MBR 7545	75	20 35 45	1000	0,60	150	
MBR 7535B MBR 7545B	75	35 45	1000	0,60	150	
MBR 8035 MBR 8045	80	35 45	1000	0,59	175	

Tip/Type	I_{FAV}	U_{RRM}	I_{FSM}	U_F	θ_j	Sl./Fig.
	(A)	(V)	(A)	(V)	(°C)	
BYS 05-20 BYS 05-30 BYS 05-40	5	20 30 40	400	0,37	185	28
BYS 08-20 BYS 08-30 BYS 08-45 BYS 08-50	8	20 30 45 50	400	0,47	150	
BYS 16-20 BYS 16-30 BYS 16-40	15	20 30 40	500	0,47	125	
BYS 25-20 BYS 25-30 BYS 25-40	25	20 30 40	600	0,45	125	
BYS 35-20 BYS 35-30 BYS 35-45 BYS 35-50	35	20 30 45 50	600	0,60	150	25
BYS 40-20 BYS 40-30 BYS 40-40	40	20 30 40	800	0,55	125	
BYS 60-20 BYS 60-30 BYS 60-45 BYS 60-50	60	20 30 45 50	800	0,68	150	
BYS 75-20 BYS 75-30 BYS 75-45 BYS 75-50	75	20 30 45 50	1000	0,64	150	26



Sl./Fig. 26



Sl./Fig. 28