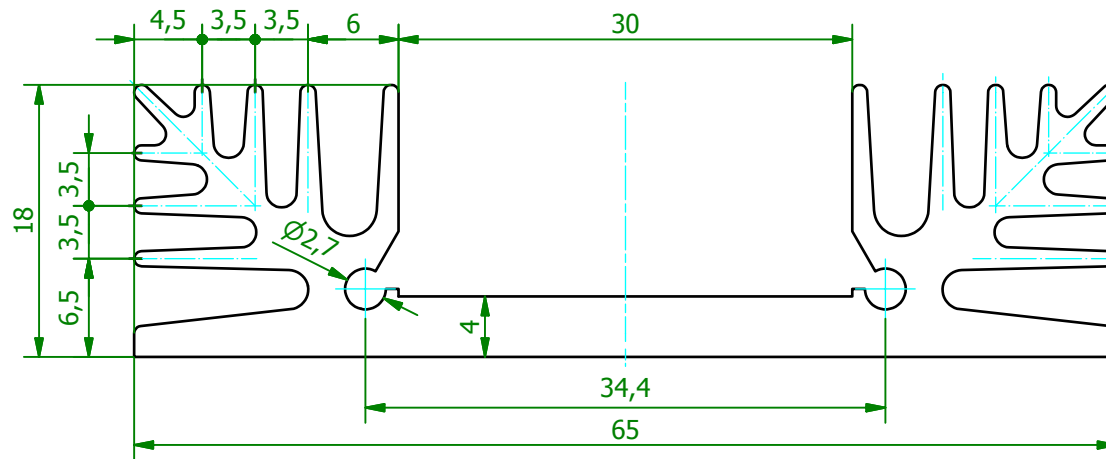
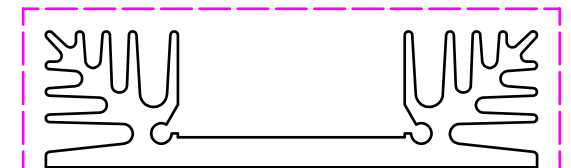




M (2 : 1)



M (1 : 1)



| | | | | | | | | |
|---|--|-------|---|----------------|------------------------------------|--|---|---------|
| <p style="text-align: center;">Schutzvermerk gemäß DIN ISO 16016 beachten © Fischer Elektronik GmbH & Co. KG 2006</p> | | | Freimasstoleranz DIN EN 12020 | | Oberfläche nach Angabe | | Kunde 77777 - Fischer Elektronik | |
| | | |  | | | |  | |
| | | | Datum | | Name | | Bezeichnung / Titel | |
| | | | Erst. | 01.02.2007 | Lochen | | SK 185 | |
| | | | Bearb. | 01.02.2007 | Lochen | | Strangkühlkörper | |
| | | | Werkstoff / Material | | Zeichnungs-Nummer | | | Blatt |
| | | | AlMgSi0,5 F22 | | 001018077 | | | 1 |
| | | | (EN AW 6060 T66) | | | | | Blätter |
| Z. Änderungen | | Datum | Name | C001018076.ipt | Profiltoleranzen nach DIN EN 12020 | | | 1 |