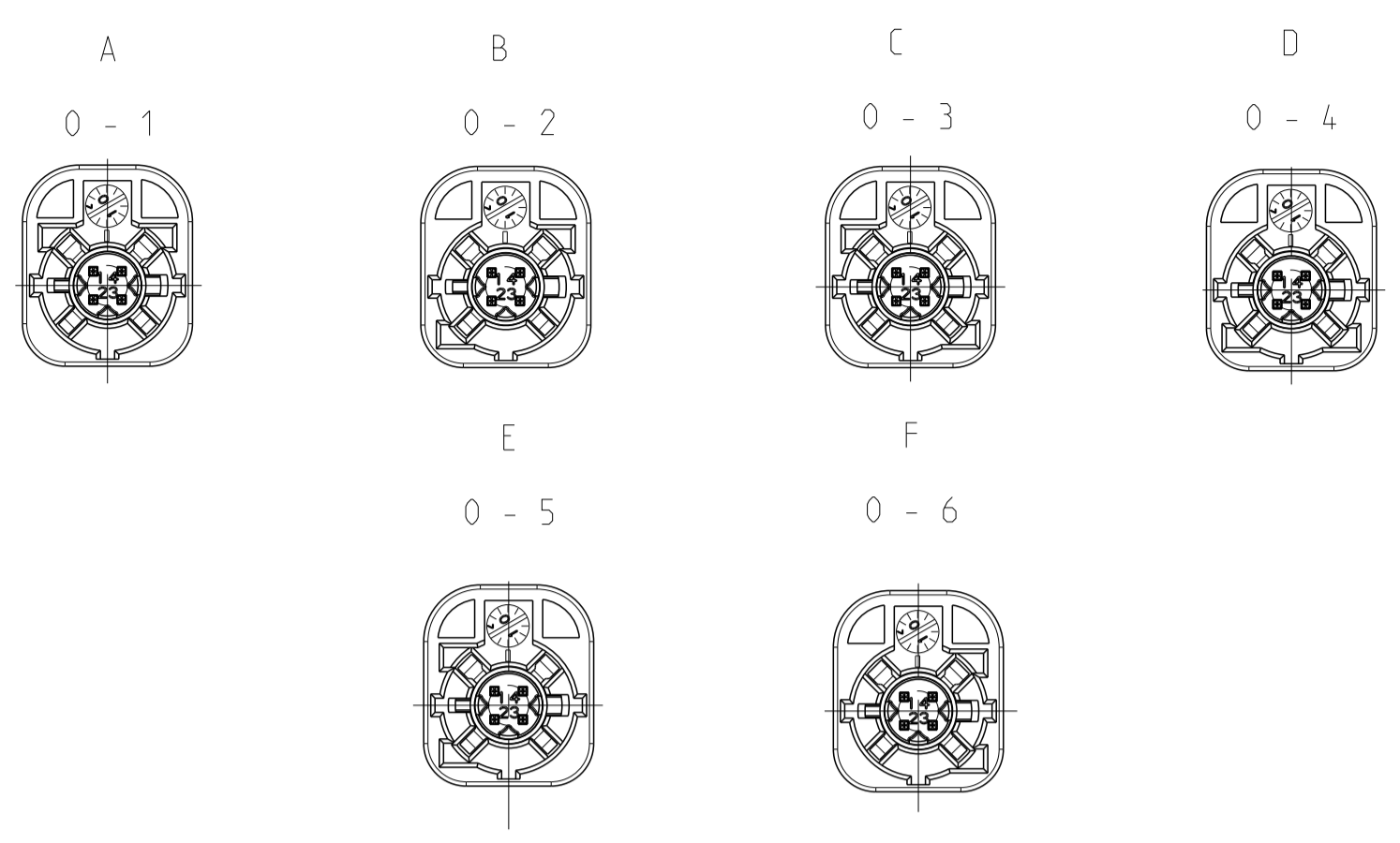
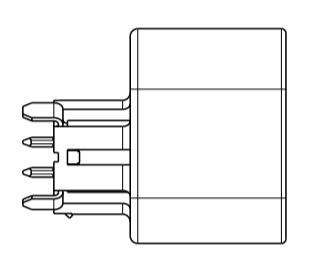


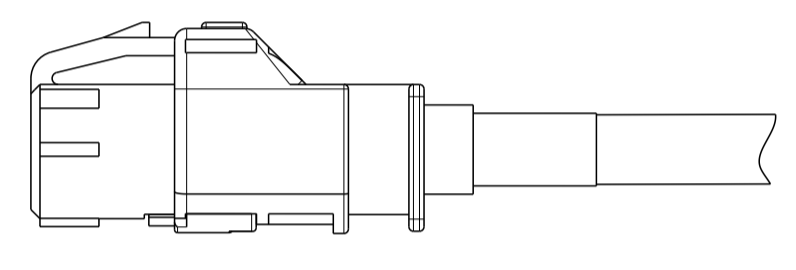
Kodierung / CODINGS 2:1



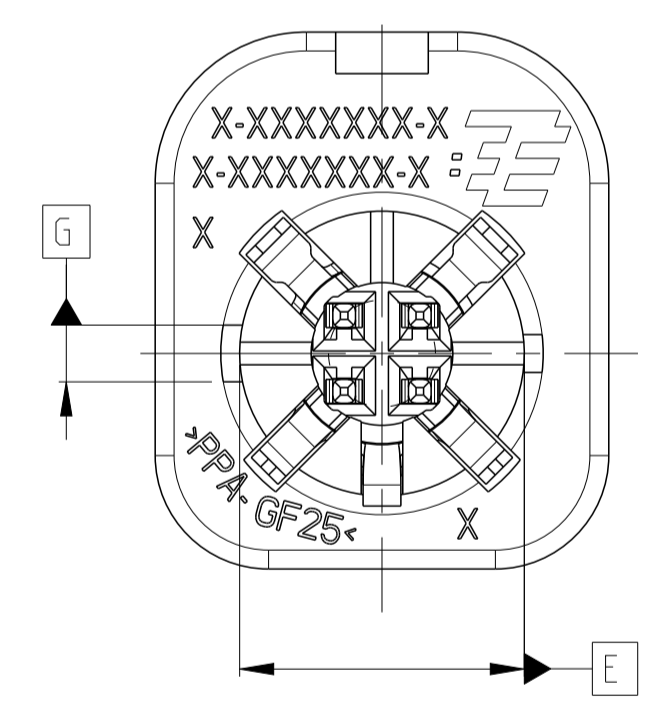
Stiffleiste Assy
Header Assy



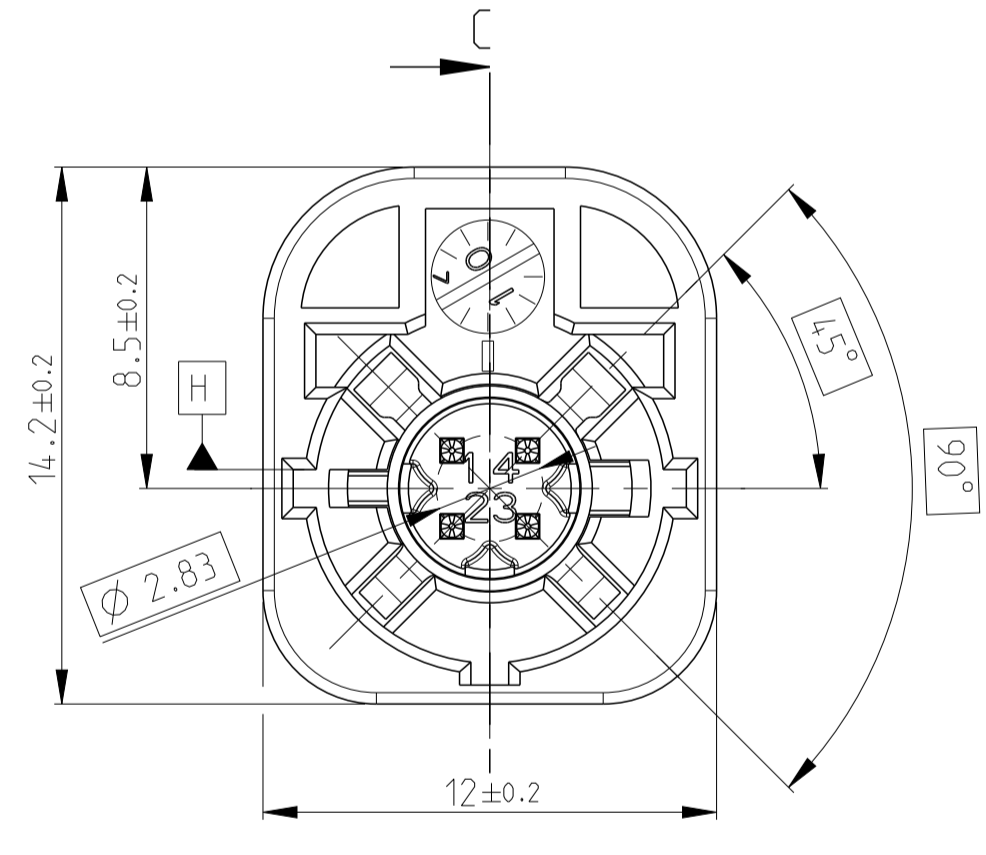
Kabelsatz (Stecker)
Cable Assy (Plug)



Pinning
Kammerzuordnung



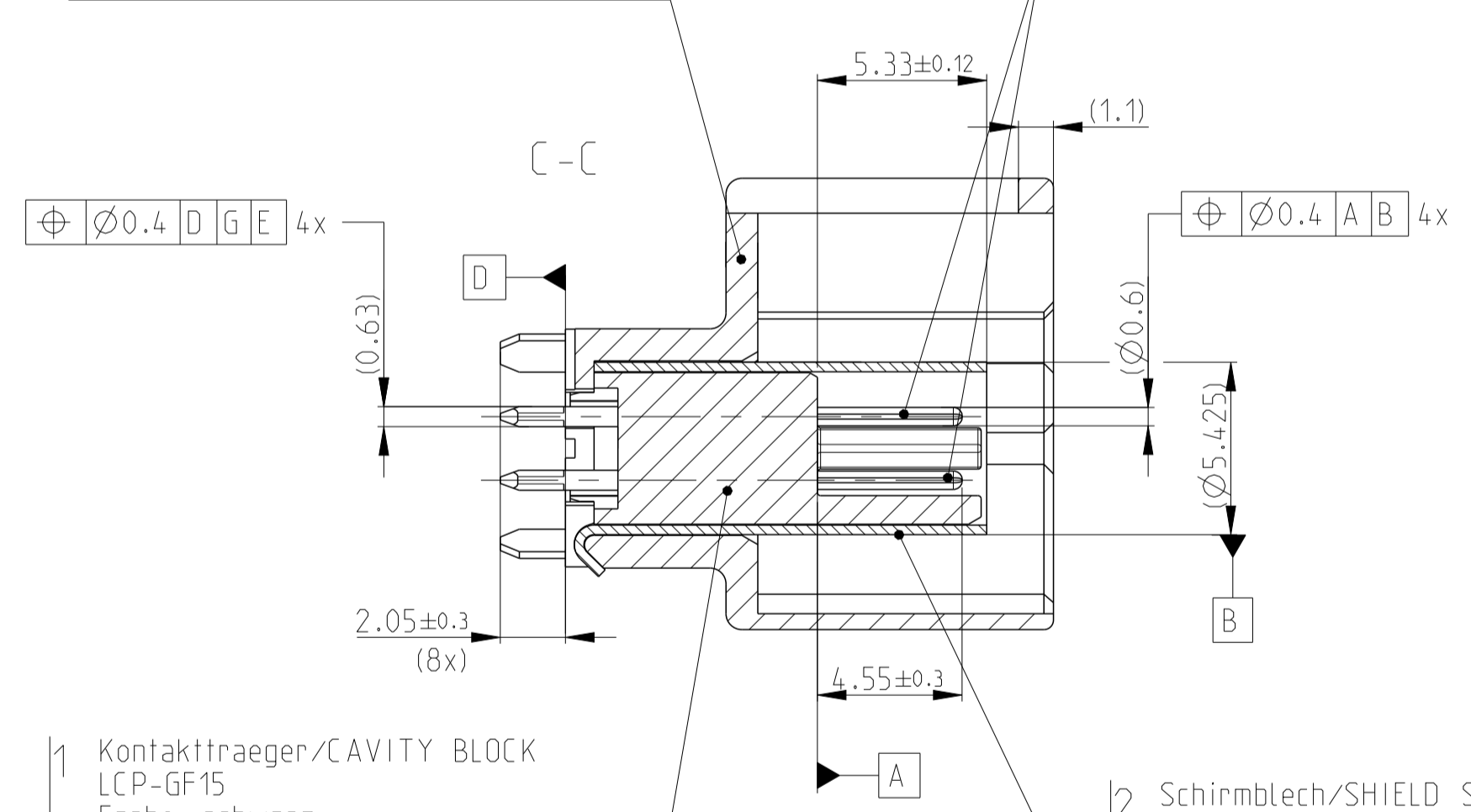
2 Schirmblech / SHIELD SHELL
 MATERIAL: CuSn4
 Oberfläche: vergoldet
 SURFACE: GOLD PLATED



4 Kontaktpin / CONTACT PIN
 MATERIAL: CuSn4
 Oberfläche: vergoldet
 SURFACE: GOLD PLATED

3 Kappe mit Kodierungen / COVER WITH CODINGS
 PPA-GF25
 Farbe: siehe Tabelle
 COLOR: SEE TABLE

4 PIN
 MATERIAL: CuSn4
 Oberfläche: vergoldet
 SURFACE: GOLD PLATED



1 Kontaktraeger / CAVITY BLOCK
 LCP-GF15
 Farbe: schwarz
 COLOR: BLACK

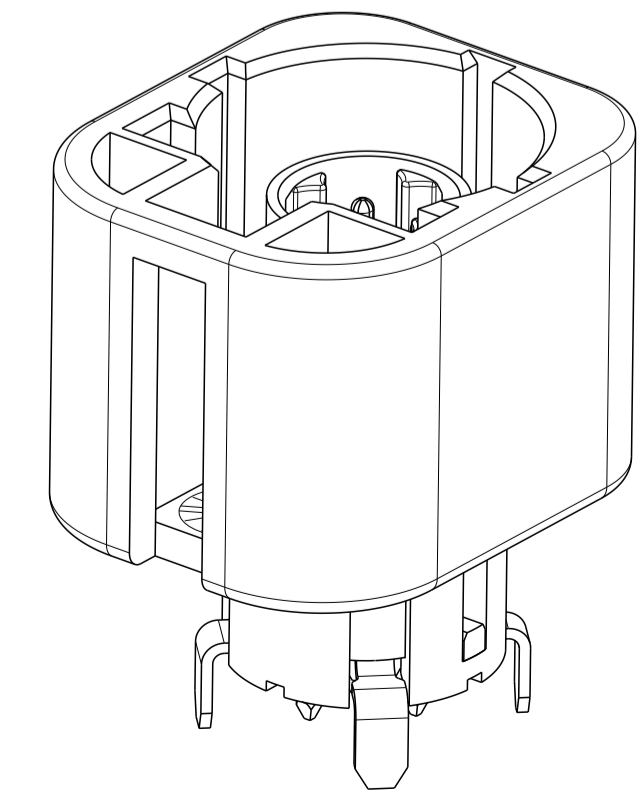
2 Schirmblech / SHIELD SHELL
 MATERIAL: CuSn4
 Oberfläche: vernickelt
 SURFACE: NICKEL PLATED

Bemerkungen
NOTES

- 1 Massgebend ist der deutsche Text
ONLY THE GERMAN LANGUAGE VERSION SHALL BE BINDING
- 2 Formteilungsgrad max. 0.3 zulässig
MOULD BURRS MAX. 0.3 PERMITTED
- 3 Zulaessiger Regeneratanteil max. 25%
RECYCLED MATERIAL MAX 25% PERMISSIBLE
- 4 Einzelheiten der Ausfuehrung bleiben dem Hersteller ueberlassen
DETAILS OF DESIGN ARE LEFT TO MANUFACTURER
- 5 Verpackung: Verpackungsprofil PN 741783-1
PACKAGING: TUBE PN 741783-1

0 - -1 wie gezeichnet
AS SHOWN

0-1823271-6	E	2.1	BROWN	F
0-1823271-5	E	2.1	GREEN	E
0-1823271-4	E	2.1	BORDEAUX VIOLET	D
0-1823271-3	E	2.1	BLUE	C
0-1823271-2	E	2.1	NATURAL	B
0-1823271-1	E	2.1	BLACK	A
TE Bestell-Nr. ORDER-NO.	REV	WEIGHT (g)	Farbe COLOUR	Kod. COD.



PRODUCT CHARACTERISTICS ACC. QMP EMEA_12 BESONDERE MERKMALE NACH QMP EMEA_12		TOLERANCING ISO 8015 TOLERIERUNG ISO 8015	
THIS DRAWING IS A CONTROLLED DOCUMENT. DIESER ZEICHNUNGSDRUCKER 4. HOCHST EMPFOHLENE VERFAHRENSTELLE. ANFORDERUNG: 25.000 STUECKE/ANZAHL DER VERFAHRENSTELLEN. 2500 VERFAHRENSTELLEN. DIESE ZEICHNUNG WIRD NUR FÜR DEN ZWECK DER HERSTELLUNG VERWENDET.		DWN: A.Loebser 13MAY2011 CHK: D.Fluck 17MAY2011 APVD: U.Gassner 17MAY2011	
DIMENSIONS: MASSENHEITEN: mm		TOLERANCES UNLESS OTHERWISE SPECIFIED: ALLE DIMENSIONEN UNLESS OTHERWISE SPECIFIED: mm	
MATERIAL: -		FINISH/OBERFLAECHE/FARBE: -	
WEIGHT: -		REVISIONS: -	

TE Connectivity NAME: 4 POS., PIN DIA 0.6, HEADER ASSY 4 pol., Pin 0.6 Stiffleiste Assy		SIZE: A1	CAGE CODE: 00779	DRAWING NO.: 1823271	RESTRICTED TO: -
		SCALE: MASSSTAB 5:1		SHEET: 1	OF: 1
CUSTOMER DRAWING		/KUNDENZEICHNUNG		REV: E1	