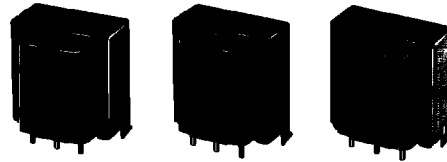


電子レンジ用チョークトランス Choke Transformers For Microwave Oven

Japan
Singapore

ACラインへの輻射ノイズを低減
入力電圧波形を正弦波化し、力率を改善
Reduce radiation noise to the AC line
Change the input current waveform to sine wave
in order to improve the power factor



工業所有権：実用新案2件（出願中）

Industrial Property: Utility models 2 (pending)

■ 特長

- 密閉構造
- 大電流時の磁気飽和特性が良好
- 自動実装可能

■ Features

- Casing structure
- Good large current magnetic saturation
- Capable of automatic mounting

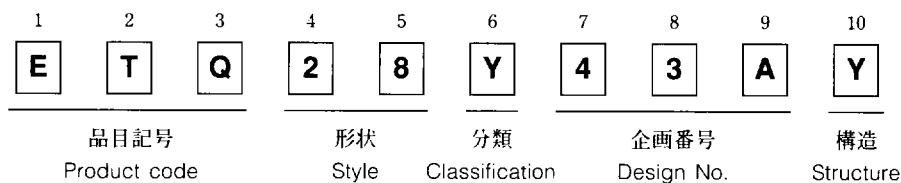
■ 主な用途

- 電子レンジ
- エアコン
- HAコントローラ

■ Recommended Applications

- Microwave oven
- Air-conditioner
- H.A. controller

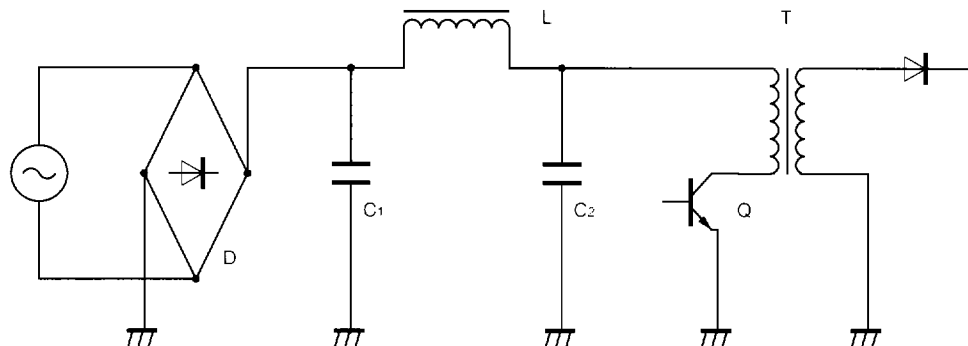
■ 品番構成 Explanation of Part Numbers



■ 包装方法 Packaging Methods

タイプ Type	最小包装数量 Minimum Quantity/Packing Unit	外装標準数量 Quantity/Shipping Box
E28	50 pcs.	200 pcs.

■ 参考回路例 Example of Applications



使用例（インバータ方式電子レンジ）
Example (Inverter system microwave oven)

入力電流 10 A

Input Current

D.....ダイオードブリッジ

Diode Bridge

C₁, C₂.....平滑コンデンサ

Capacitor

L.....チョークトランス

Choke Transformer

T.....インバータトランス

Inverter Transformer

Q.....パワートランジスタ

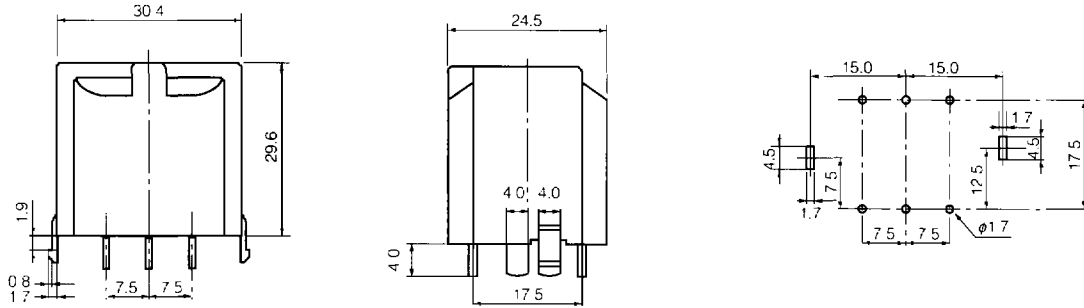
Power Transistor

設計・仕様について予告なく変更する場合があります。ご購入及びご使用前に当社の技術仕様書などをお求め願ひ、それらに基づいて購入及び使用していただきますようお願いいたします。
なお、本製品の安全性について疑義が生じたときは、速やかに当社へご通知をいただき、必ず技術検討をしてください。
Design, Specifications are subject to change without notice. Ask factory for technical specifications before purchase and/or use.
Whenever a doubt about safety arises from this product, please inform us immediately for technical consultation without fail.

■ 形状寸法 Dimensions in mm (not to scale)

E28B (Y Series)

推奨取付寸法 (Top View)
Recommended PWB piercing plan



設計・仕様について予告なく変更する場合があります。ご購入及びご使用前に当社の技術仕様書などをお求め願ひ、それらに基づいて購入及び使用していただきますようお願いいたします。
 なお、本製品の安全性について疑義が生じたときは、速やかに当社へご通知をいただき、必ず技術検討をしてください。
 Design, Specifications are subject to change without notice. Ask factory for technical specifications before purchase and/or use.
 Whenever a doubt about safety arises from this product, please inform us immediately for technical consultation without fail.