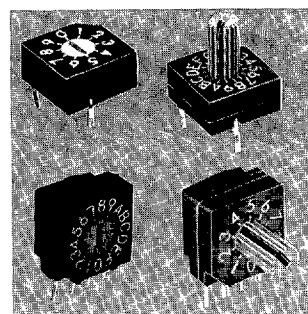


S  
M  
T  
照  
光  
式  
押  
ボ  
タ  
ン  
ト  
グ  
ル  
レ  
バ  
ー  
ロ  
ッ  
カ  
ー  
ス  
ラ  
イ  
ド  
ロ  
ー  
タ  
リ  
ー  
デ  
ジ  
タ  
ル  
キ  
ー  
ト  
リ  
ガ  
ー  
近  
接  
レ  
ロ  
ー  
ト  
フ  
ラ  
ッ  
ト

# DRS・DRR 3000/4000 3500/3600

## ディップロータリースイッチ (角10) Dip Rotary Switches

丸洗い



### ■ 特長

- 丸洗い洗浄が可能
- 金メッキ接点
- プラスおよびマイナスイニテーター操作作用  
DRS/DRR 3500/3600シリーズは、プラスドライバーおよびマイナスイニテーターのどちらでもダイヤル操作が行えます。
- ツマミ付き (DRS/DRR3500-1/3600-1 シリーズ)  
ツマミはスモークの半透明で隣りの数値が解るため回す方向が即座に決められます。
- 鮮明なダイヤル文字 (DRS/DRR3500/3600/3500-1/3600-1 シリーズ)  
ボックス上の表示文字は、黄色の蛍光色のため暗いところでも鮮明に判読できます。

### ■仕様

|           |                           |             |            |
|-----------|---------------------------|-------------|------------|
| 定 格       | 開閉定格                      | 最大          | DC15V 30mA |
|           |                           | 最小          | DC20mV 1μA |
|           | 通電定格                      | DC50V 100mA |            |
| 初期接触抵抗    | 100mΩ以下 (AC200μV 1.5mA)   |             |            |
| 耐 電 圧     | AC250V 1分間                |             |            |
| 絶 縁 抵 抗   | 1000MΩ以上 (DC250V)         |             |            |
| 電 気 的 寿 命 | 20000ステップ                 |             |            |
| 動 作 力     | 250 gf・cm以下 (0.025 N・m以下) |             |            |
| 使用温度範囲    | -25~+75°C                 |             |            |
| 保存温度範囲    | -25~+80°C                 |             |            |

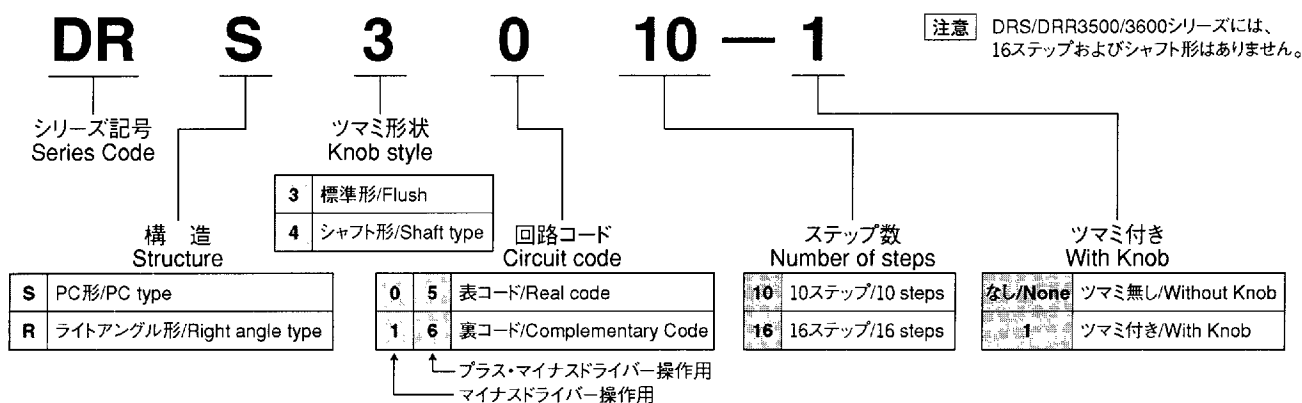
### ■ Features

- Immersion Cleaning
- Gold Plated Contacts
- Operable with Either Plus-shaped or Minus-shaped Driver Tip  
DRS/DRR3500/3600 types can be actuated with either plus-shaped or minus-shaped driver tip.
- With Actuator Knob  
Smoky translucent knob skirt on DRS/DRR3500-1/3600-1 types allows easy selection of figure/letter for setting.
- Fluorescent Color Figure/Letter for better visibility  
Yellow fluorescent colored figure/letter provides easy and clear reading in the dark (3500/3600/3500-1/3600-1 types).

### ■ Specifications

|                             |                                 |             |            |
|-----------------------------|---------------------------------|-------------|------------|
| Rating                      | Switching                       | Max.        | 30mA 15VDC |
|                             |                                 | Min.        | 1μA 20mVDC |
|                             | Non-switching                   | 100mA 50VDC |            |
| Initial contact resistance  | 100mΩ max. (1.5mA 200μVAC)      |             |            |
| Dielectric strength         | 250VAC 1minute                  |             |            |
| Insulation resistance       | 1,000MΩ min. (250VDC)           |             |            |
| Electrical life             | 20,000 steps                    |             |            |
| Operating force             | 250 gf・cm max. (0.025 N・m max.) |             |            |
| Operating temperature range | -25~+75°C                       |             |            |
| Storage temperature range   | -25~+80°C                       |             |            |

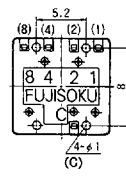
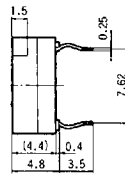
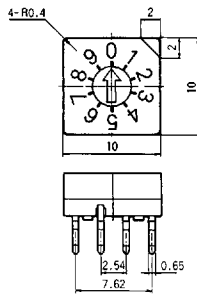
### ■ 形名の説明/Part Numbering



(一) マイナスドライバー操作用

DRS・DRR3000 series

DRS3010  
DRS3110



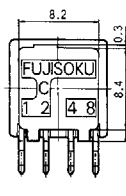
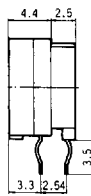
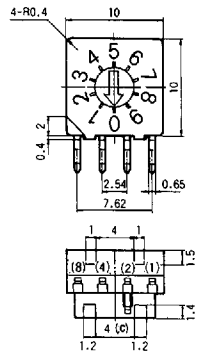
PC

端子番号はボックスに表示してあります。  
Terminal number shown on box.

●表コード Real codes 軸色 : 黄色 Knob color : Yellow

| Type               | Position | Code |   |   |   |
|--------------------|----------|------|---|---|---|
|                    |          | 1    | 2 | 4 | 8 |
| DRS3010<br>DRR3010 | 0        |      |   |   |   |
|                    | 1        | ●    |   |   |   |
|                    | 2        |      | ● |   |   |
|                    | 3        | ●    | ● |   |   |
|                    | 4        |      |   | ● |   |
|                    | 5        | ●    |   | ● |   |
|                    | 6        |      | ● | ● |   |
|                    | 7        | ●    | ● | ● |   |
|                    | 8        |      |   |   | ● |
| 9                  | ●        |      |   | ● |   |

DRR3010  
DRR3110



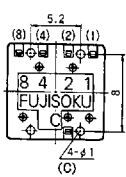
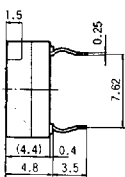
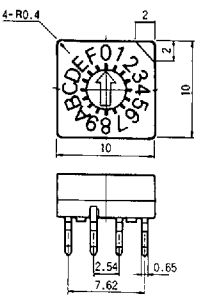
R/A

端子番号はボックスに表示してあります。  
Terminal number shown on box.

●裏コード Complementary codes 軸色 : 赤色 Knob color : Red

| Type               | Position | Code |   |   |   |
|--------------------|----------|------|---|---|---|
|                    |          | 1    | 2 | 4 | 8 |
| DRS3110<br>DRR3110 | 0        | ●    | ● | ● | ● |
|                    | 1        |      | ● | ● | ● |
|                    | 2        | ●    |   | ● | ● |
|                    | 3        |      |   | ● | ● |
|                    | 4        | ●    | ● |   | ● |
|                    | 5        |      | ● |   | ● |
|                    | 6        | ●    |   |   | ● |
|                    | 7        |      |   |   | ● |
|                    | 8        | ●    | ● | ● |   |
| 9                  |          | ●    | ● |   |   |

DRS3016  
DRS3116



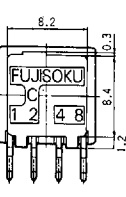
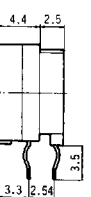
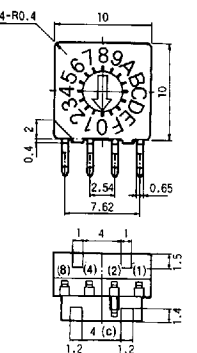
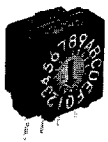
PC

端子番号はボックスに表示してあります。  
Terminal number shown on box.

●表コード Real codes 軸色 : 黄色 Knob color : Yellow

| Type               | Position | Code |   |   |   |
|--------------------|----------|------|---|---|---|
|                    |          | 1    | 2 | 4 | 8 |
| DRS3016<br>DRR3016 | 0        |      |   |   |   |
|                    | 1        | ●    |   |   |   |
|                    | 2        |      | ● |   |   |
|                    | 3        | ●    | ● |   |   |
|                    | 4        |      |   | ● |   |
|                    | 5        | ●    |   | ● |   |
|                    | 6        |      | ● | ● |   |
|                    | 7        | ●    | ● | ● |   |
|                    | 8        |      |   |   | ● |
|                    | 9        | ●    |   |   | ● |
|                    | A        |      | ● |   | ● |
|                    | B        | ●    | ● |   | ● |
|                    | C        |      |   | ● | ● |
| D                  | ●        |      | ● | ● |   |
| E                  |          | ●    | ● | ● |   |
| F                  | ●        | ●    | ● | ● |   |

DRR3016  
DRR3116



R/A

端子番号はボックスに表示してあります。  
Terminal number shown on box.

●裏コード Complementary codes 軸色 : 赤色 Knob color : Red

| Type               | Position | Code |   |   |   |
|--------------------|----------|------|---|---|---|
|                    |          | 1    | 2 | 4 | 8 |
| DRS3116<br>DRR3116 | 0        | ●    | ● | ● | ● |
|                    | 1        |      | ● | ● | ● |
|                    | 2        | ●    |   | ● | ● |
|                    | 3        |      |   | ● | ● |
|                    | 4        | ●    | ● |   | ● |
|                    | 5        |      | ● |   | ● |
|                    | 6        | ●    |   |   | ● |
|                    | 7        |      |   |   | ● |
|                    | 8        | ●    | ● | ● |   |
|                    | 9        |      | ● | ● |   |
|                    | A        | ●    |   | ● |   |
|                    | B        |      | ● |   | ● |
|                    | C        | ●    | ● |   |   |
| D                  |          | ●    |   |   |   |
| E                  | ●        |      |   |   |   |
| F                  |          |      |   |   |   |

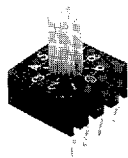
●印は、コンモン(C)との接続を示します。

S  
M  
T  
照  
光  
式  
押  
ボ  
タ  
ン  
ト  
グ  
ル  
レ  
バ  
ー  
ロ  
ッ  
カ  
ー  
ス  
ラ  
イ  
ド  
ロ  
ー  
タ  
リ  
ー  
デ  
ジ  
タ  
ル  
キ  
ー  
ト  
リ  
ガ  
ー  
近  
接  
フ  
ロ  
ー  
ト  
フ  
ラ  
ッ  
ト

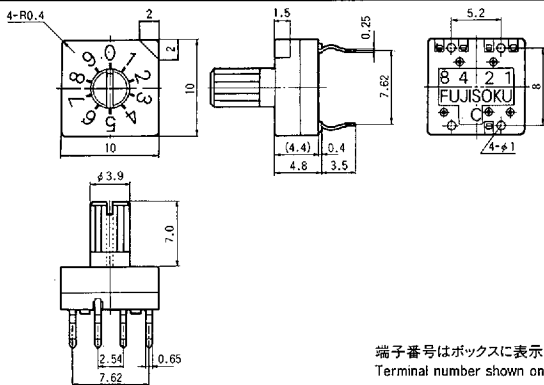
S  
M  
T  
照  
光  
式  
テ  
レ  
フ  
押  
ボ  
タ  
ン  
ト  
グ  
ル  
レ  
バ  
ー  
ロ  
ッ  
カ  
ー  
ス  
ラ  
イ  
ド  
ロ  
ー  
タ  
リ  
ー  
デ  
ジ  
タ  
ル  
キ  
ー  
ト  
リ  
ガ  
ー  
近  
接  
フ  
ロ  
ー  
ト  
フ  
ラ  
ツ  
ト

DRS・DRR4000 series

DRS4010  
DRS4110

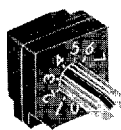


PC

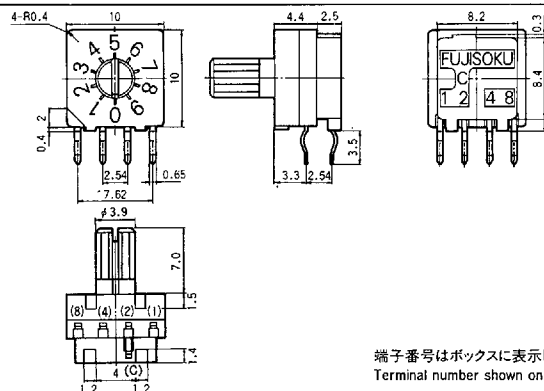


端子番号はボックスに表示してあります。  
Terminal number shown on box.

DRR4010  
DRR4110

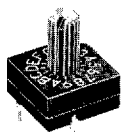


R/A

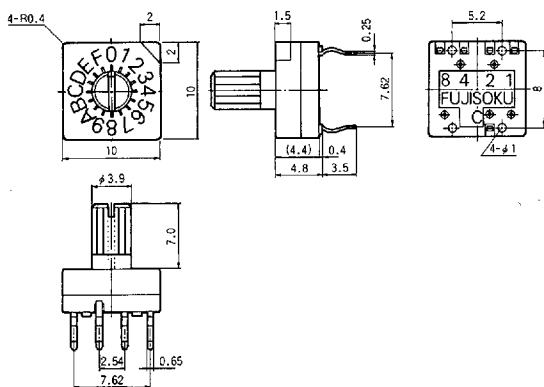


端子番号はボックスに表示してあります。  
Terminal number shown on box.

DRS4016  
DRS4116



PC

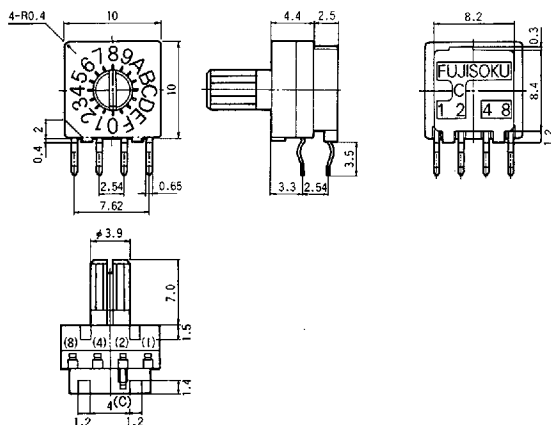


端子番号はボックスに表示してあります。  
Terminal number shown on box.

DRR4016  
DRR4116



R/A



端子番号はボックスに表示してあります。  
Terminal number shown on box.

●表コード Real codes 軸色 : 黄色 Knob color : Yellow

| Type               | Position | Code |   |   |   |
|--------------------|----------|------|---|---|---|
|                    |          | 1    | 2 | 4 | 8 |
| DRS4010<br>DRR4010 | 0        |      |   |   |   |
|                    | 1        | ●    |   |   |   |
|                    | 2        |      | ● |   |   |
|                    | 3        | ●    | ● |   |   |
|                    | 4        |      |   |   | ● |
|                    | 5        | ●    |   | ● |   |
|                    | 6        |      | ● | ● |   |
|                    | 7        | ●    | ● | ● |   |
|                    | 8        |      |   |   | ● |
|                    | 9        | ●    |   |   | ● |

●裏コード Complementary codes 軸色 : 赤色 Knob color : Red

| Type               | Position | Code |   |   |   |
|--------------------|----------|------|---|---|---|
|                    |          | 1    | 2 | 4 | 8 |
| DRS4110<br>DRR4110 | 0        | ●    | ● | ● | ● |
|                    | 1        |      | ● | ● | ● |
|                    | 2        | ●    |   | ● | ● |
|                    | 3        |      |   | ● | ● |
|                    | 4        | ●    | ● |   | ● |
|                    | 5        |      | ● |   | ● |
|                    | 6        | ●    |   |   | ● |
|                    | 7        |      |   |   | ● |
|                    | 8        | ●    | ● | ● |   |
|                    | 9        |      | ● | ● |   |

●表コード Real codes 軸色 : 黄色 Knob color : Yellow

| Type               | Position | Code |   |   |   |
|--------------------|----------|------|---|---|---|
|                    |          | 1    | 2 | 4 | 8 |
| DRS4016<br>DRR4016 | 0        |      |   |   |   |
|                    | 1        | ●    |   |   |   |
|                    | 2        |      | ● |   |   |
|                    | 3        | ●    | ● |   |   |
|                    | 4        |      |   |   | ● |
|                    | 5        | ●    |   | ● |   |
|                    | 6        |      | ● | ● |   |
|                    | 7        | ●    | ● | ● |   |
|                    | 8        |      |   |   | ● |
|                    | 9        | ●    |   |   | ● |
|                    | A        |      | ● |   | ● |
|                    | B        | ●    | ● |   | ● |
|                    | C        |      |   | ● | ● |
|                    | D        | ●    |   | ● | ● |
| E                  |          | ●    | ● | ● |   |
| F                  | ●        | ●    | ● | ● |   |

●裏コード Complementary codes 軸色 : 赤色 Knob color : Red

| Type               | Position | Code |   |   |   |
|--------------------|----------|------|---|---|---|
|                    |          | 1    | 2 | 4 | 8 |
| DRS4116<br>DRR4116 | 0        | ●    | ● | ● | ● |
|                    | 1        |      | ● | ● | ● |
|                    | 2        | ●    |   | ● | ● |
|                    | 3        |      |   | ● | ● |
|                    | 4        | ●    | ● |   | ● |
|                    | 5        |      | ● |   | ● |
|                    | 6        | ●    |   |   | ● |
|                    | 7        |      |   |   | ● |
|                    | 8        | ●    | ● | ● |   |
|                    | 9        |      | ● |   | ● |
|                    | A        | ●    |   | ● |   |
|                    | B        |      | ● |   | ● |
|                    | C        | ●    | ● |   |   |
|                    | D        |      |   | ● |   |
| E                  | ●        |      |   |   |   |
| F                  |          |      |   |   |   |

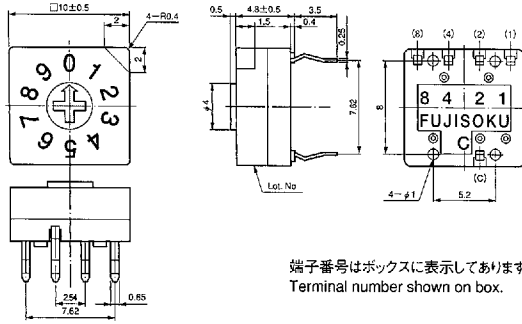
●印は、コンモン(C)との接続を示します。

(+) プラス・(-) マイナスドライバー操作用 DRS・DRR3500/3600

DRS3510  
DRS3610



PC

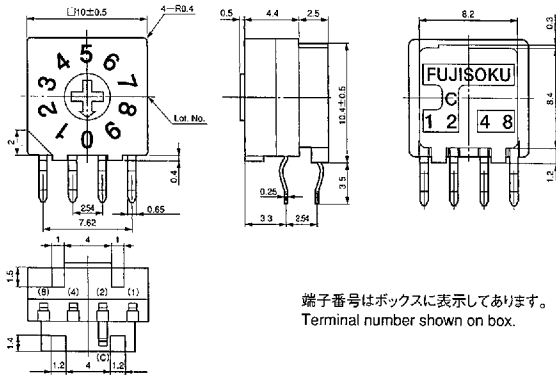


端子番号はボックスに表示してあります。  
Terminal number shown on box.

DRR3510  
DRR3610

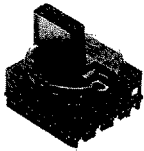


R/A

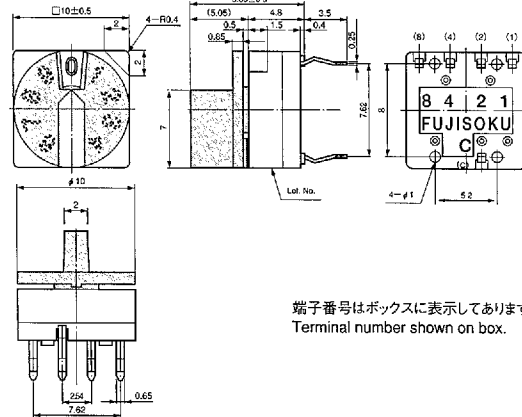


端子番号はボックスに表示してあります。  
Terminal number shown on box.

DRS3510-1  
DRS3610-1



PC

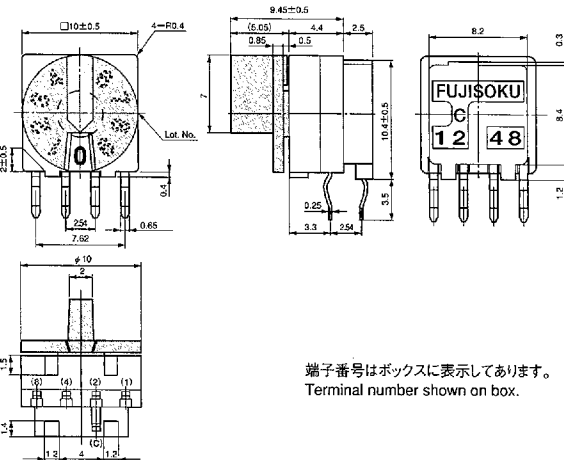


端子番号はボックスに表示してあります。  
Terminal number shown on box.

DRR3510-1  
DRR3610-1



R/A



端子番号はボックスに表示してあります。  
Terminal number shown on box.

●表コード 軸色 : 黄色  
Real codes Knob color : Yellow

| Type   | Position | code |   |   |   |
|--|----------|------|---|---|---|
|  |          | 1    | 2 | 4 | 8 |
| DRS3510<br>DRS3510-1<br>DRR3510<br>DRR3510-1 | 0        |      |   |   |   |
|  | 1        | ●    |   |   |   |
|  | 2        |      | ● |   |   |
|  | 3        | ●    | ● |   |   |
|  | 4        |      |   | ● |   |
|  | 5        | ●    |   | ● |   |
|  | 6        |      | ● | ● |   |
|  | 7        | ●    | ● | ● |   |
|  | 8        |      |   |   | ● |
| 9  | ●        |      |   | ● |   |

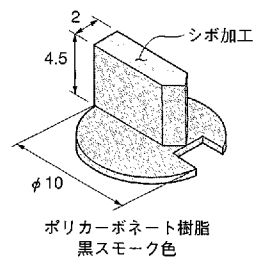
●裏コード 軸色 : 赤色  
Complementary codes Knob color : Red

| Type   | Position | code |   |   |   |
|--|----------|------|---|---|---|
|  |          | 1    | 2 | 4 | 8 |
| DRS3610<br>DRS3610-1<br>DRR3610<br>DRR3610-1 | 0        | ●    | ● | ● | ● |
|  | 1        |      | ● | ● | ● |
|  | 2        | ●    |   | ● | ● |
|  | 3        |      |   | ● | ● |
|  | 4        | ●    | ● |   | ● |
|  | 5        |      | ● |   | ● |
|  | 6        | ●    |   |   | ● |
|  | 7        |      |   |   | ● |
|  | 8        | ●    | ● | ● |   |
| 9  |          | ●    | ● |   |   |

⚠ 注意

- DRS/DRR3500/3600シリーズには、DRS4000用のツマミは取り付けられません。
- DRS/DRR3500-1/3600-1シリーズのツマミ付きは、抜き差しを繰り返すと保持力が低下しますので、引き抜かないでください。止むを得ず取り外す場合は1回までとし、設定位置をご確認の上、奥まで確実に差し込んでください。
- ツマミの材質は、ポリカーボネート樹脂です。洗浄する場合は、アルコール系かフロン系の溶剤をご使用ください。
- オートディップから洗浄までの行程は、ツマミを取り付けた状態で行ってください。オートディップ、洗浄後にツマミを付けますとしっかり行かない場合がございます。
- DRS/DRR3500-1/3600-1シリーズ用のツマミは、別売しておりません。

■ ツマミ形状  
Knob Shape



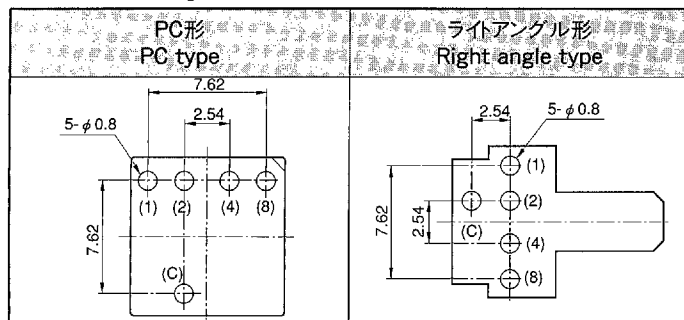
⚠ CAUTION

- Knobs for DRS4000 Series cannot be used on the DRS/DRR3500/3600 series.
- Pull-out/push-in of the knob on DRS/DRR/3500-1/3600-1 series is not recommended, as it reduces staying force of the knob. If pull-out/push-in is inevitable, it should be limited to once. When pushing-in, please securely push it in properly.
- The knob material is polycarbonate resin. Alcohol or Freon based solvent is recommended for washing.
- Auto-soldering and washing shall be provided with the knob mounted.
- Knobs are not available as optional accessories.

■ プリント基板穴あけ寸法

PC Hole Layouts

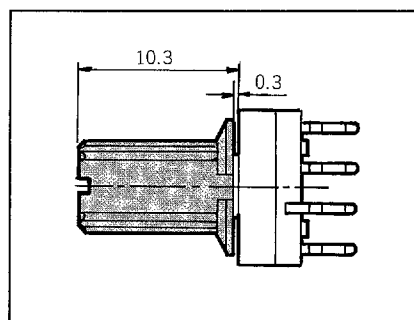
(Top view)



ブルーの線は、スイッチの外郭線です。  
Blue-lined is the switch outline.

■ ツマミ取付寸法

Knob Mounted Dimension



■ 別売付属部品 (DRS4000・DRR4000タイプ用)

Optional Accessories (For DRS4000 and DRR4000 type)

《添付部品/Supplied separately》

| ツマミ Knob |          | (ポリカーボネート樹脂) |  |          |           |
|----------|----------|--------------|--|----------|-----------|
|          | 白 White  | MD0050798    |  | 白 White  | MD0050954 |
|          | 赤 Red    | MD0050822    |  | グレー Gray | MD0050814 |
|          | 黄 Yellow | MD0050821    |  |          |           |
|          | 透明 Clear | MD0050937    |  |          |           |

■ はんだ付け仕様/Soldering → See page 53.

■ 洗浄仕様/Flux Cleaning → See page 54.

■ プリント板実装について/Mounting PC Board

DRRタイプのプリント板への取り付けは、手作業で行ってください。

PC-board mounting for DRR type should be made manually.

■ 梱包仕様/Packaging Specifications

| シリーズ名/Series      | DRS3000/4000・DRS3500/3600       | DRR3000/4000・DRS3500-1/3600-1<br>・DRR3500-1/3600-1 |
|-------------------|---------------------------------|--|
| 寸法図<br>Dimensions | スティック/Stick<br><br>50 pcs/stick | トレー/Plastic Pack<br><br>50 pcs/pack                |

■ は別売付属部品です。  
■ :Optional Accessories