

高周波セラミックトラップフィルタ “Vセラップ®” High Frequency Ceramic Trap Filters “V CERAP®”



“Vセラップ®”は、チタン酸鉛圧電磁器の厚み振動の3倍高調波を利用したVHF帯用セラミックトラップ素子です。テレビ・ビデオ等の映像機器のチャンネル数増加に伴う隣接チャンネルへの妨害電波対策用として推奨します。

High Frequency Ceramic Filter “V CERAP®”, using the third higher harmonics of thickness vibration mode of the piezoelectric ceramics, is recommended for frequency trap filter in VHF band of TV and VTR.

“V CERAP®” promises to make the circuit simple and adjustment-free, featuring the large attenuation at the specified frequency with excellent spurious suppression characteristics.

■ 特 長

- バランス回路に対応可能 (VAタイプ)
- 外付け容量により温度特性をSAWフィルタと合わせることが可能 (VAタイプ)
- 従来のLCトラップをそのまま置き換え可能でセットの簡素化、無調整が可能 (VAタイプ)
- Qが高いため、SAWフィルタの帯域内への影響が少ない
- 誘電率が小さいため、高周波回路のインピーダンス整合が容易
- 当社SAWフィルタとの組合せにより、CENELEC対応、FTZ対応に最適

Features

- Conventional LC-trap filters can be replaced by “V CERAP®”
- Contributes to circuit simplification because of its adjustment-free
- Closed tolerance of the trap frequency and excellent frequency vs. attenuation characteristics
- Low dielectric constant material is applied for easy electrical matching in VHF
- To meet requirements of European Regulations on TV and VTR such as CENELEC and FTZ, combination of SAW Filter (Band-pass Filter) and “V CERAP®” (Frequency Trap Filter) is recommended

■ 主な用途

- TV・VTRの映像中間周波トラップ用 (特に CENELEC* 対応、FTZ** 対応)

Recommended Applications

- Frequency Trap Filters for video intermediate frequency of TV and VTR (Especially for European Regulation of CENELEC* and FTZ**)

備考：

* CENELEC: Comite European de Normalisation Electro-technique (欧州電気標準化委員会)

** FTZ: Fernmelde Technisches Zen Tralamt (西独中央電気通信技術局)

Note: * CENELEC: Comite European de Normalisation Electro-technique

** FTZ: Fernmelde Technisches Zen Tralamt

■ 品番構成 Explanation of Part Numbers

Type V	1	2	3	4	5	6	7	8	9	10	11	
	E	F	C	V	3	0	9	5	A			(例) (Example)
	品目記号 Product Code			品種 Product Type	公称周波数 Nominal Frequency			形状 Style	周波数許容差 Frequency Tolerance	設計番号 Design No.		
Type VA	1	2	3	4	5	6	7	8	9	10	11	
	E	F	C	V	A	4	0	4	5	A		(例) (Example)
	品目記号 Product Code			品種 Product Type	公称周波数 Nominal Frequency			形状 Style	設計番号 Design No.			

設計・仕様について予告なく変更する場合があります。ご購入及びご使用前に当社の技術仕様書などをお求め願ひ、それらに基づいて購入及び使用していただきますようお願いいたします。
 Design, Specifications are subject to change without notice. Ask factory for technical specifications before purchase and/or use.
 Whenever a doubt about safety arises from this product, please inform us immediately for technical consultation without fail.

Panasonic セラミックフィルタ (“Vセラップ”) High Frequency Ceramic Trap Filters

① Vセラップ Type V

■ 定格・性能 Ratings and Characteristics

品番 Part No.		公称周波数 Nominal Frequency (F ₀)	中心周波数 Center Frequency (f ₀)	減衰量 Attenuation at f ₀	スプリアス特性 Spurious Response
バルクタイプ Bulk Pack	テーピングタイプ Taping				
EFCV3095A6	EFCV3095T6	30.90 MHz	30.90 MHz±0.65 %	6 dB min.	32.0–40.0 MHz 1 dB max.
EFCV3195A6	EFCV3195T6	31.90 MHz	31.90 MHz±0.63 %	6 dB min.	33.0–40.0 MHz 1 dB max.
EFCV4045A4	EFCV4045T4	40.40 MHz	40.40 MHz±0.50 %	6 dB min.	30.0–39.5 MHz 1 dB max.

● Operating Temperature Range: -20 to 60 °C

② VAセラップ Type VA

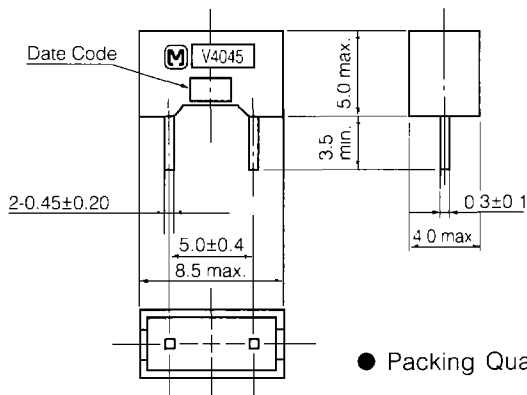
品番 Part No.		公称周波数 Nominal Frequency (F ₀)	中心周波数 Center Frequency (f ₀)	減衰量 Attenuation		スプリアス特性 Spurious Response
バルクタイプ Bulk Pack	テーピングタイプ Taping			at F ₀	at f _c	
EFCVA4045A	EFCVA4045T	40.40 MHz	40.40 MHz±0.5 %	8 dB min.	1 dB max.	30.0–39.5 MHz 1 dB max.
EFCVA4155A	EFCVA4155T	41.50 MHz	41.50 MHz±0.5 %	8 dB min.	1 dB max.	30.0–40.0 MHz 1 dB max.
EFCVA6025A	EFCVA6025T	60.25 MHz	60.25 MHz±0.5 %	8 dB min.	1 dB max.	50.0–59.0 MHz 1 dB max.

● Operating Temperature Range: -20 to 60 °C

■ 形状寸法 Dimensions in mm (not to scale)

● バルクタイプ Bulk Pack

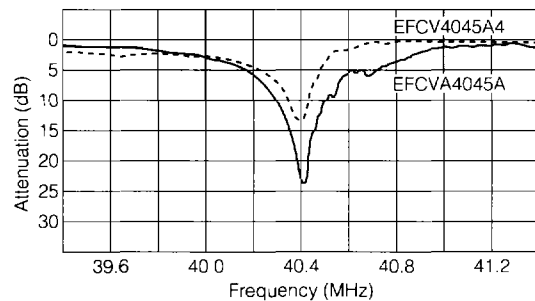
(EFCV□□□□A□
EFCVA□□□□A□



● Packing Quantity: 4000 pcs./box

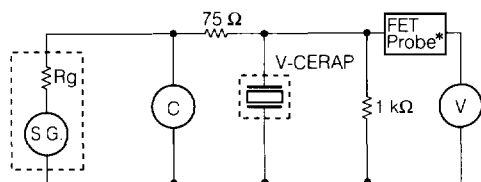
■ 特性例 Typical Characteristics

● トラップ特性 Attenuation vs. Frequency



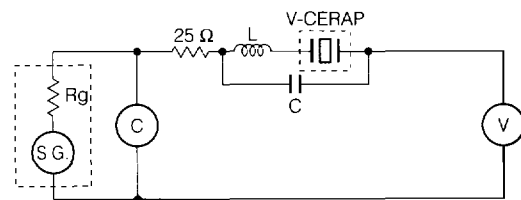
■ 標準測定回路 Test Circuit Diagram

● Type V



C : Frequency counter *1 MΩ min. and 2 pF max.
S.G. : Signal generator
V. : Voltmeter

● Type VA



Part Number	L	C
EFCVA4045□	—	27 pF
EFCVA4155□	0.56 μH	—
EFCVA6025□	0.27 μH	—

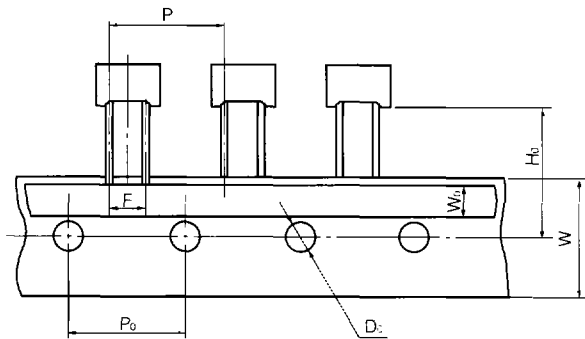
設計・仕様について予告なく変更する場合があります。ご購入及びご使用前に当社の技術仕様書などをお求め願ひ、それらに基づいて購入及び使用していただきますようお願いいたします。
なお、本製品の安全性について疑義が生じたときは、速やかに当社へご通知をいただき、必ず技術検討をしてください。
Design, Specifications are subject to change without notice. Ask factory for technical specifications before purchase and/or use.
Whenever a doubt about safety arises from this product, please inform us immediately for technical consultation without fail.

Panasonic セラミックフィルタ (“Vセラップ[®]”) High Frequency Ceramic Trap Filters

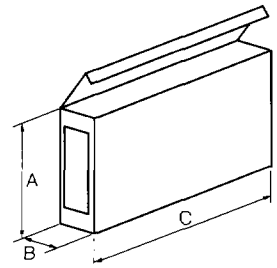
■ 形状寸法 Dimensions for Taping in mm (not to scale)

● テーピングタイプ Taping

(EFCV□□□□T□
EFCVA□□□□T□



Dimensions	
P	12.7±1.0
P ₀	12.7±0.3
W	18.0±1.0
W ₀	6.0 min.
H ₀	18.50±0.75
D ₀	φ4.0±0.2
F	5.0±0.4
t ₀	1.5 max.
Δh ₁ , Δh ₂	2.0 max.



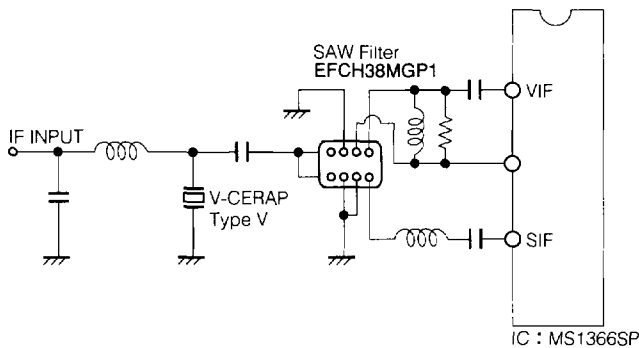
Dimensions*	
A	160-170
B	40-45
C	330

* Tolerance: ±3 mm

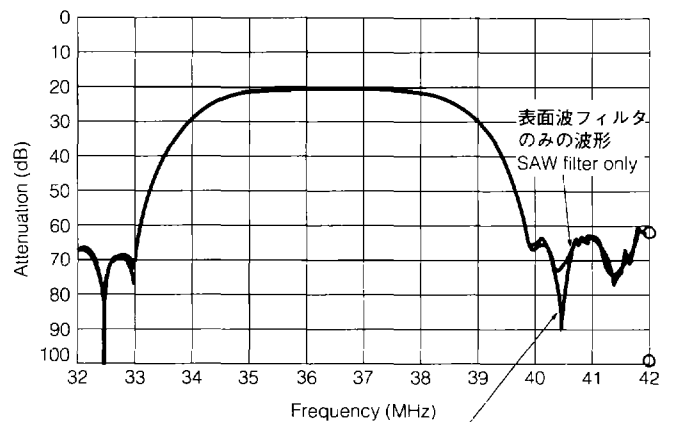
● Packing Quantity: 1000 pcs./box

■ 応用回路例 Application Examples

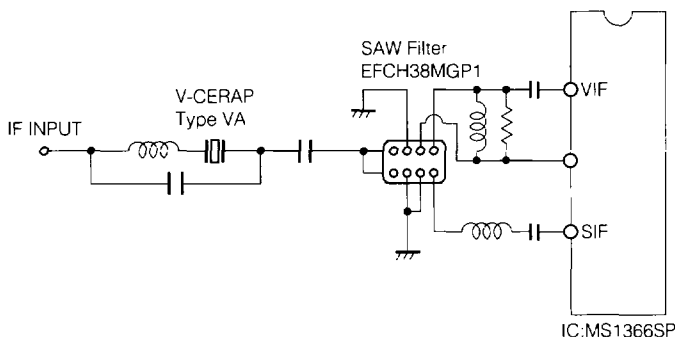
● Application Examples to IF Stage of TV and VTR



● Attenuation vs. Frequency with “V CERAP_s”



表面波フィルタにVセラップを組み合わせた波形(40.4 MHz)
Combination of SAW filter and “V CERAP” (40.4 MHz)



設計・仕様について予告なく変更する場合があります。ご購入及びご使用前に当社の技術仕様書などをお求め願ひ、それらに基づいて購入及び使用していただきますようお願いいたします。
なお、本製品の安全性について疑義が生じたときは、速やかに当社へご通知をいただき、必ず技術検討をしてください。
Design, Specifications are subject to change without notice. Ask factory for technical specifications before purchase and/or use.
Whenever a doubt about safety arises from this product, please inform us immediately for technical consultation without fail.