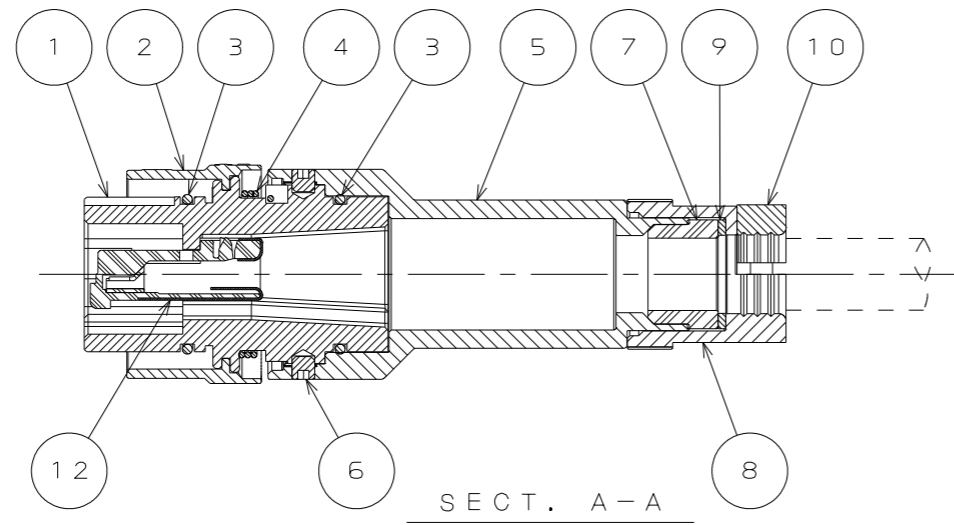
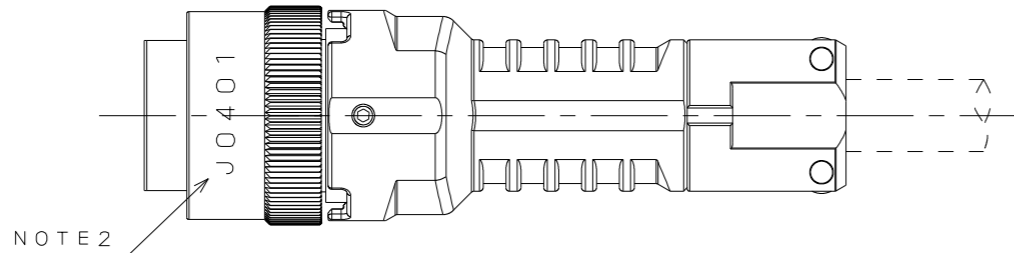
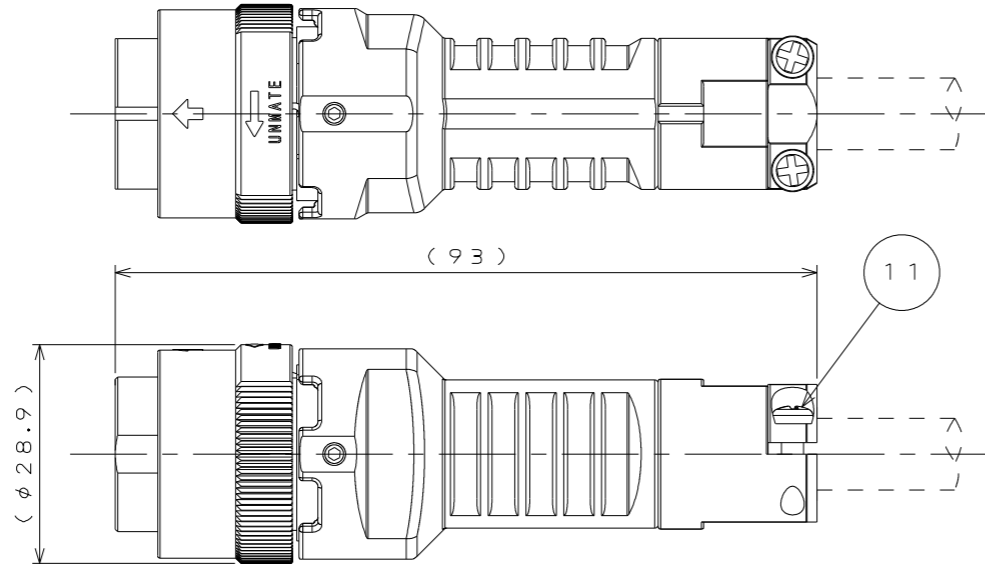
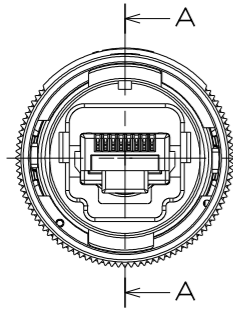


8E8011PS

('ON 0NIMV8D) 台 号 理 図



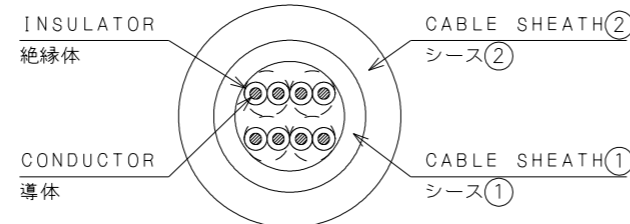
NOTE3.FINISH: CHROME PLATING OVER NICKEL OVER COPPER

注3.仕上げ: 銅上ニッケル上クロムめっき

NOTE4.PLEASE REFER TO THE TABLE BELOW FOR THE APPLICABLE CABLE.

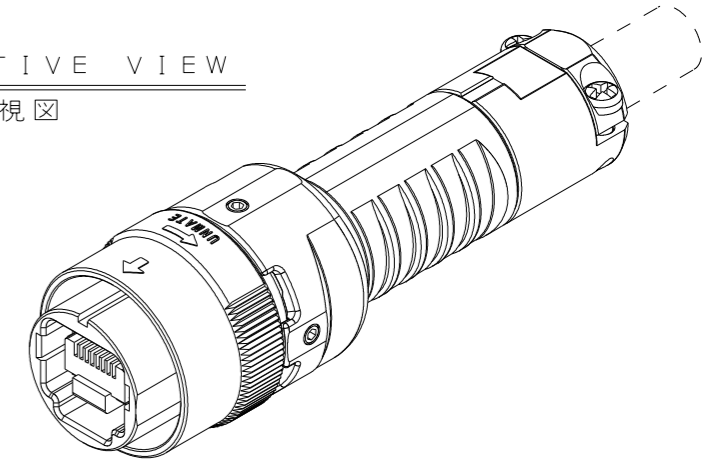
注4.適用ケーブルは下表による。

	OUTER DIAMETER 外径
CONDUCTOR 導体	φ0.51±0.02 AWG#24 1/0.51
INSULATOR 絶縁体	φ0.98±0.05
CABLE SHEATH① シース①	φ6.7
CABLE SHEATH② シース②	φ9.8±0.2



版数 VER.	年月日 DATE	CN NO.	変更内容 DESCRIPTION	製図 DR.	担当 CHK.	査閲 APPD.	承認 APPD.
2	9.Nov.2010	071069	REVISED MATERIAL AND NOTE1	---	Y.TANAKA	---	Y.OTSUKA
3	28.Oct.2011	000709	REVISED NOTE2	---	Y.TANAKA	---	T.MIYASHITA
4	22.Oct.2012	004255	REVISED ENDBELL	---	M.TANAKA	Y.TANAKA	T.MIYASHITA
5	10.Sep.2014	010909	REVISED COUPLING NUT	---	Y.SUDA	Y.TANAKA	Y.KUROKI

PERSPECTIVE VIEW
斜視図



NOTE1.ITEM ⑩⑪ IS ATTACHED.

ITEM ⑫ IS THE DEDICATED MODULAR PLUG FOR NT5 CONNECTOR.

注1.符号⑩⑪は添付品である。⑫のモジュラープラグは、NT5コネクタ専用である。

NOTE2.PRODUCTION LOT NUMBER ARE MARKED AS INDICATED.

注2.図示の位置にロット番号を表示する。

INDICATION METHOD

表示方法

J0401

↑↑↑↑

①②③④

①: PRODUCTION BASE CODE 生産拠点番号
②: PRODUCTION YEAR 生産年
(THE LAST DIGIT OF CHRISTIAN ERA 西暦の下1桁)
③: PRODUCTION MONTH 生産月
(OCT.10月-0, NOV.11月-X, DEC.12月-Y)
④: PRODUCTION DAY 生産日

12	MODULAR PLUG	1	---	---	NOTE 1 △
11	CROSS PAN HEAD SCREW	2	STAINLESS STEEL	---	---
10	CLAMP SADDLE	1	ZINC ALLOY	NOTE 3	---
9	SLIP RING	1	STAINLESS STEEL	---	NOTE 1 △
8	GLAND NUT	1	ZINC ALLOY	NOTE 3	---
7	BUSHING	1	SYNTHETIC RUBBER	---	NOTE 1 △
△ 6	HEXAGON SOCKET SET SCREW	4	STAINLESS STEEL	---	---
△ 5	ENDBELL	1	ZINC ALLOY	NOTE 3	---
4	SPRING	1	STAINLESS STEEL	---	---
3	O RING	2	SYNTHETIC RUBBER	---	---
△ 2	COUPLING NUT	1	ZINC ALLOY	NOTE 3	---
1	BARREL	1	ZINC ALLOY	NOTE 3	---

符号 NO.	名称 DESCRIPTION	個数 QTY.	材料 MATERIAL	仕上 FINISH	備考 REMARKS
仕様書 (SPECIFICATION)		第1版 (ORIGINAL DATE)		尺度 (SCALE)	シリーズ (SERIES)
JACS-30167 JABL-30170		21.Oct.2010		1:1	NT5
一般公差 (GENERAL TOLERANCE)		製図 DR.	---	名称 (TITLE)	
寸法 (DIMENSION)		担当 CHK.	Y.TANAKA	NT5P008EAB	
角度 (ANGLES)		査閲 APPD.	---	質量 (MASS)	
. ±0.8		承認 APPD.	Y.OTSUKA	図面番号 (DRAWING NO.)	
.X ±0.4				SJ110838	
.XX ±0.1				版数 (VER.)	
.XXX ±				5	
単位 (UNIT): mm					