

Quality Control Standard

出货品质标准

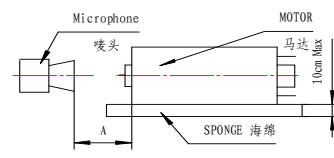
Valued customer 客户名称	Sourceengine	Customer Product Name/No. (客户产品名称/编号):	吸尘器	
Model No 机种编号	RV476-SD-2675	Swatch No.: 样品编号	EHA231-0016	Date作成日: 2023/1/12 Rev.
Our Code No. 仕样编号		(Please Use Our Code No. To Order) (订货时请用此仕样编号)	备注	ROHS

1. Conditions of Standard Operation / 工作条件

1- 1)Driving Voltage 驱动电压	:	24	V	DC Constant between motor terminals. 马达端子电压	24	V	直流恒压。
1- 2)Direction of Rotation 回转方向	:	CCW	viewing from metal housing. 面对马达金属外壳时。				
1- 3)Position of Motor 马达放置状态	:	To be placed horizontally when measuring. 测试时水平放置。					

1- 4)Operating Temperature 工作温度	:	-10	°C	to	60	°C	噪音测试示意图
1- 5)Operating Humidity 工作湿度	:	30%RH to 95%RH					

2. Conditions of Standard Test / 测试条件

2- 1)Testing Temperature 测试温度	:	10°C	to	30°C			
2- 2)Testing Humidity 测试湿度	:	30%RH to 95%RH					

3. Initial Electrical Characteristics / 初期特性

3- 1) No Load Speed 无负荷转速	:	6000	±	900	rpm			
	:	6000	±	900	转/分			
3- 2) No Load Current 无负荷电流	:	300	mA max.					
	:	最大	300	毫安培				
3- 3) Load Speed 负荷转速	At Load	68.6	mNm	:	4600	±	700	rpm
				:	4600	±	700	转/分
3- 4) Load Current 负荷电流	负载	68.6	mNm	:	3000	mA max.		
				:	最大	3000	毫安培	
3- 3) Stall Torque 堵转扭力	At Load	24.0 & 110.0	mNm	:	217	mNm min.		
				:	最小	217	mNm	
3- 4) Stall Current 堵转电流	在负载点	24.0 & 110.0	mNm	:	10.9	A max.		
				:	最大	10.9	安培	
3- 5) Mechanical Noise (vertical from housing side) 30 cm Background noise 30dB Max) 机械噪音(距离铁壳侧 30 cm, 环境噪音30dB Max)	:	60	dB Or below(RMS)JIS-A Characteristics dB 以下(RMS) JIS-A特性					
3- 6) Reference Performance Curve 参考性能曲线	:	As per attached Sheet RV476-SD-2675 所附图表为 RV476-SD-2675						
3- 7) Dimensions 外形尺寸	:	As per Drawing attached WG- R476D-T04 所附图面为 WG- R476D-T04						
3- 8) End play of Shaft 虚位	:	0.05	~	0.50	mm			
	:	0.05	~	0.50	毫米			

For & on behalf of Customer

For & on behalf of Standard Motor Co., Ltd.



As a reminder, the specification should be signed and returned within two weeks, or it will be considered as acceptable by the customer. 如果客户两周内不签字确认并返回, 将被视为已认可此规格。

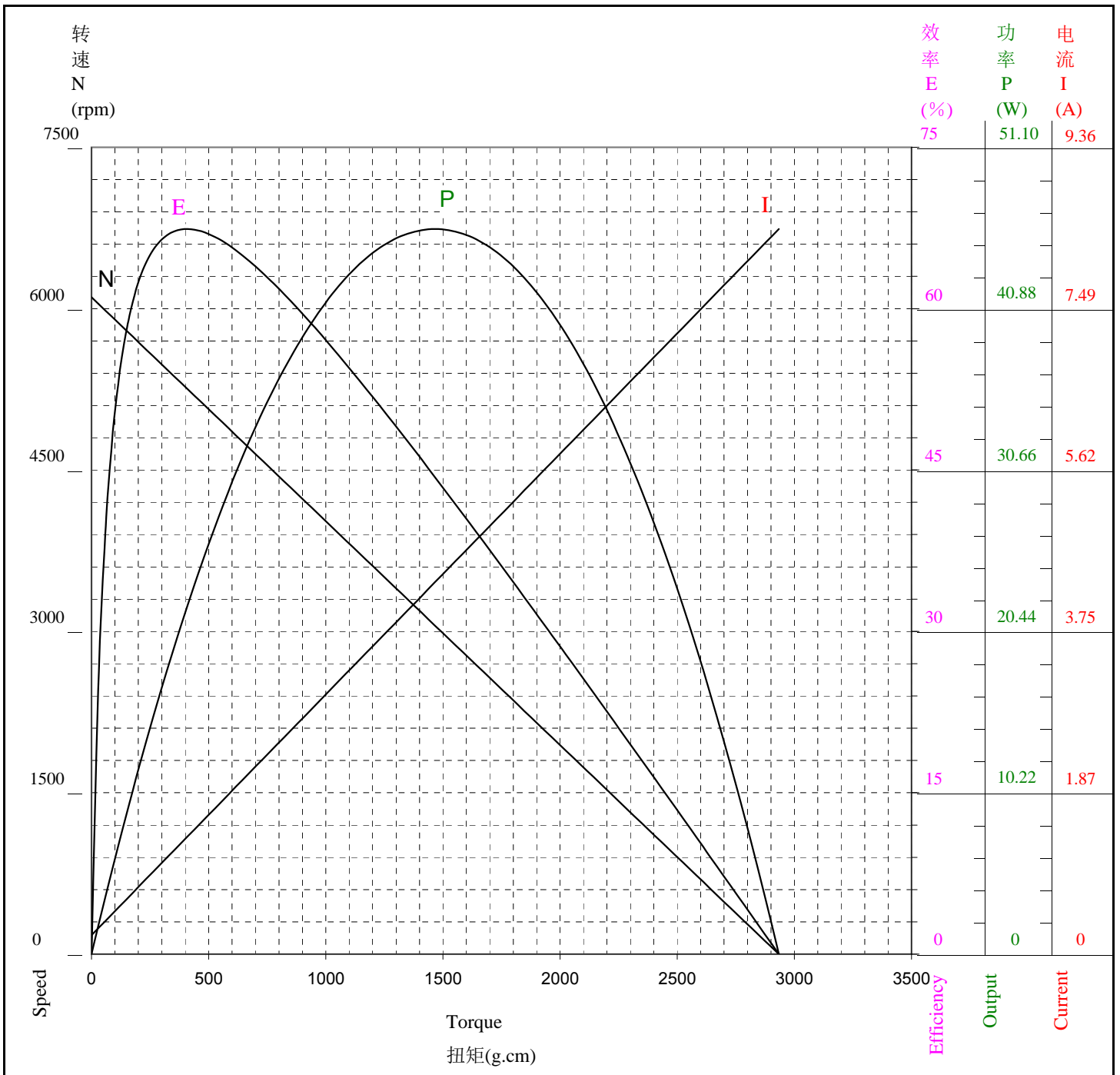
性能表只供参考
马达实际参数请以马达出货标准为主



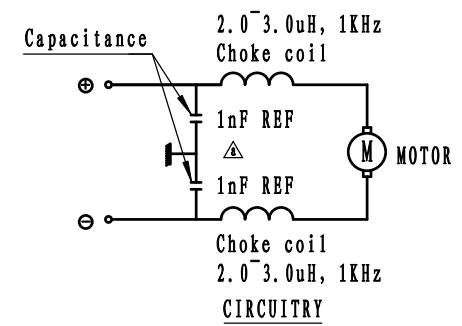
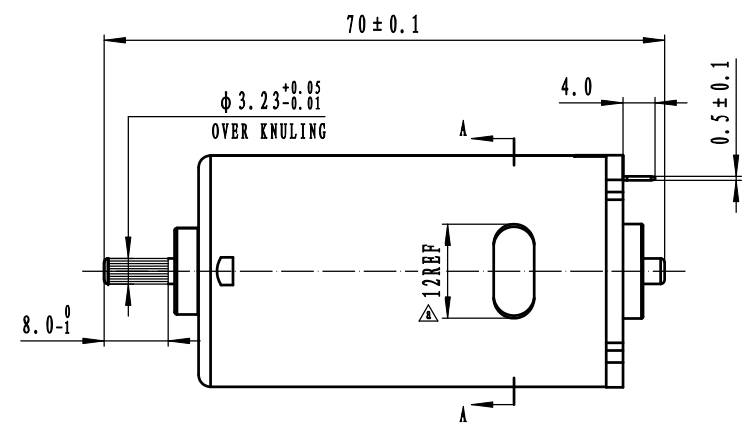
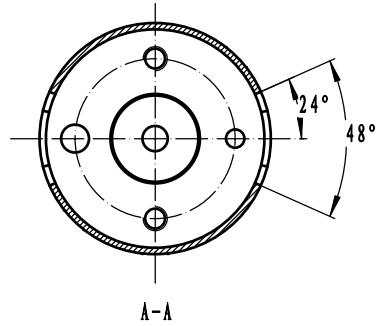
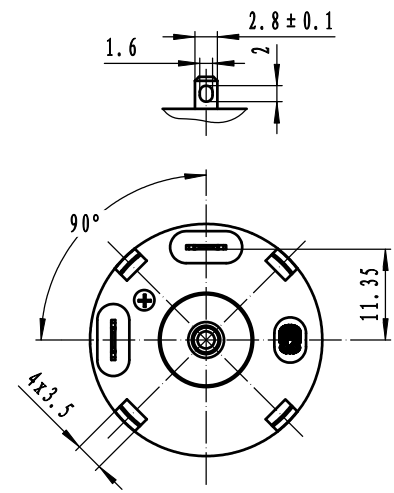
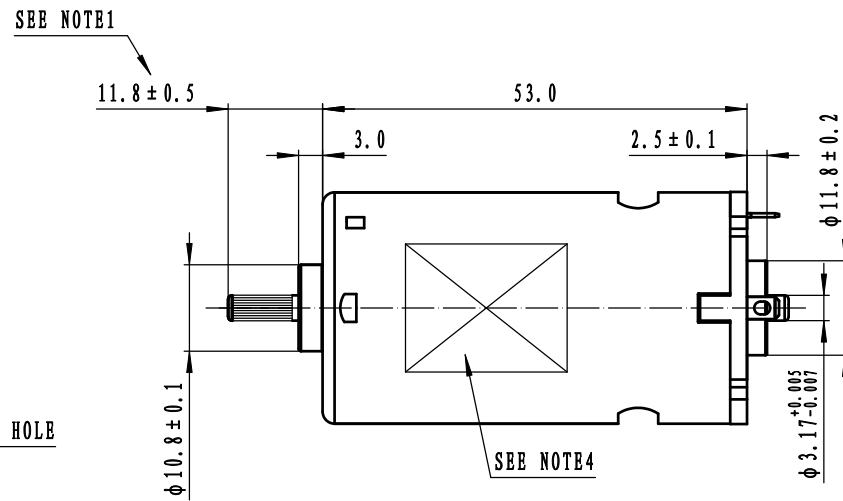
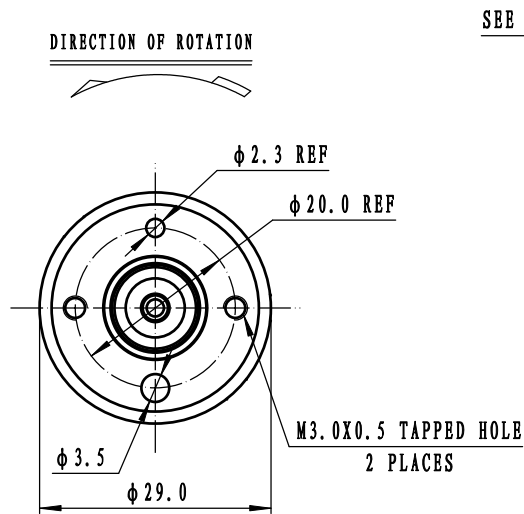
STANDARDMOTOR 標準微型摩打有限公司

两点法: 244.7 g.cm & 1121.7 g.cm

Model/Winding 型号/卷线	Voltage 电压 V	No Load 无负荷		At Maximum Efficiency 最大效率点				At Maximum Output 最大功率点				Stall 停止	
		Current 电流 A	Speed 转速 rpm	Current 电流 A	Speed 转速 rpm	Torque 扭矩 g.cm	Efficiency 效率 %	Current 电流 A	Speed 转速 rpm	Torque 扭矩 g.cm	Output 功率 W	Current 电流 A	Torque 扭矩 g.cm
RV476-SD-2675	24.0	0.220	6106	1.361	5256	408.3	67.4	4.318	3053	1466.8	45.93	8.415	2933.6



MARK	POSITION	DESCRIPTION	DATE	BY
△x2	D5 B7	根据变更通知书SMJ-AP22-056大壳加腰孔, 改电容容量	22.07.06	李江



- NOTES (备注):
1. THIS DIM APPLIES ONLY WHEN MOTOR SHAFT IS IN EXTREME LEFT POSITION
该尺寸适用于将轴压于左侧时
 2. SHAFT END PLAY 0.05 ~ 0.5
马达虚位(轴向串动) 0.05 ~ 0.5
 3. USABLE MACHINE SCREW LENGTH 4.0 MAX. FROM MOTOR MOUNTING SURFACE
从大壳外端面开始, 可用机器螺钉长度 4.0 MAX
 4. SPECIFIED CONTENT WILL BE TYPEGRAPHICALED IN CONFORMITY TO GETUP BOOK OF MOTOR
按马达仕样书印刷指定内容

Characteristic	DWN. BY	Li Jiang	DWN. DATE	21.11.15	TITLE	Motor Outline Drawing
⚙	Cpk > 1.33	CHK. BY	CHK. DATE		DWG. No.	WG-R476D-T04
▲	Quality control	APP. BY	APP. DATE		Undeclared tolerance	± 0.3
Not mark	Not required				Angle tolerance	± 3°
		SMJ® STANDARD MOTOR 标准微型马达有限公司			SCALE	1.5:1
					Rev.	a
						A3