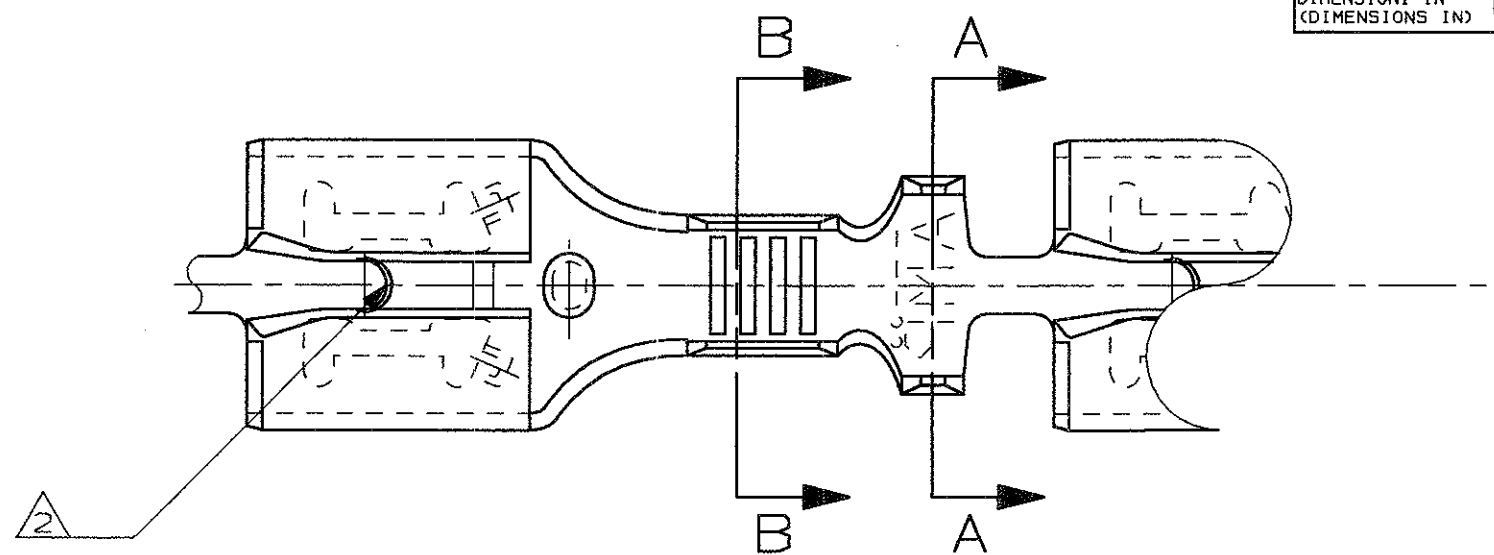


SCALA NON IMPEGNATIVA
(DO NOT SCALE)
DIMENSIONI IN mm
(DIMENSIONS IN)

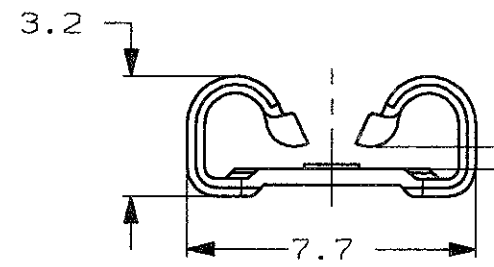
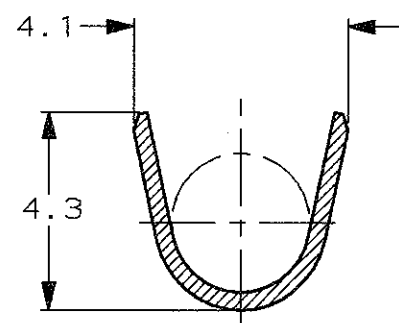
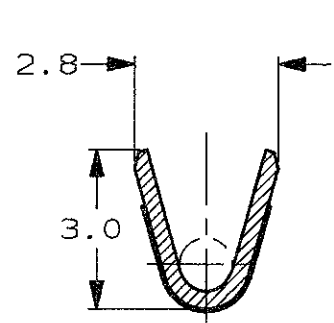
METRIC

PROIEZIONE EUROPEA
(EUROPEAN PROJECTION)



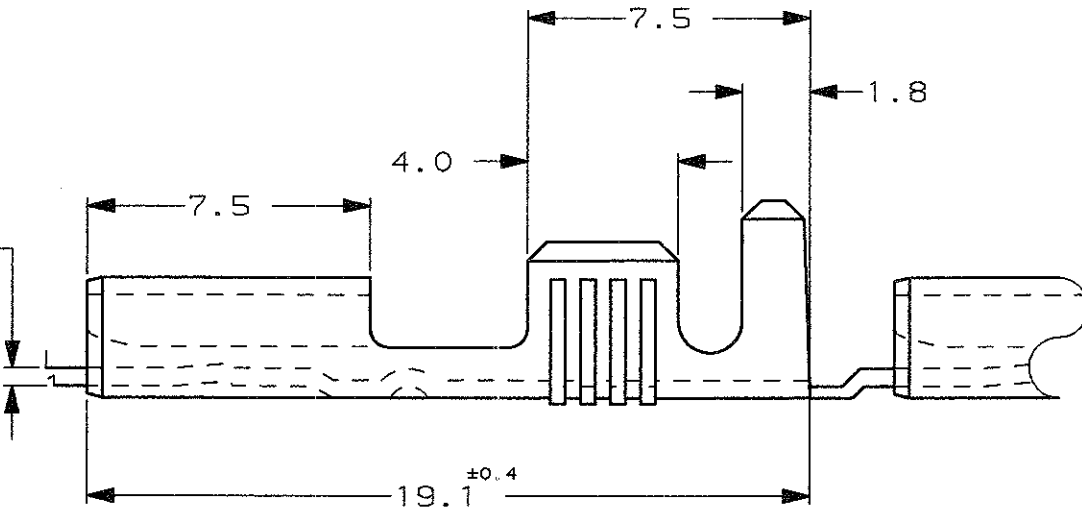
SECTION B-B

SECTION A-A

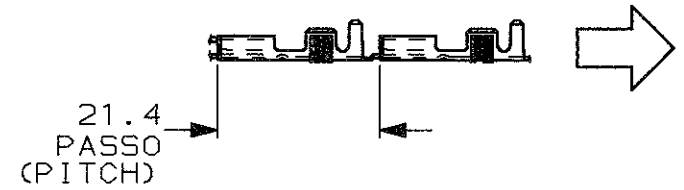


ADATTO PER
TAB 0.8 mm
(FOR 0.8 mm
TAB THK.)

MAT. THK. 0.4



1) STATO DI FORNITURA SCALA 1:1
(SUPPLY CONDITION SCALE 1:1)



SENSO DI USCITA
DEL TERMINALE
DALLA BOBINA

(DIRECTION OFF
TOP OF REEL)

2) VERSIONE SENZA DIMPLE, SPECIFICA DI PRODOTTO 108-19076
(SPECIAL VERSION WITHOUT LOCKING DIMPLE, PRODUCT SPEC. 108-19076).

3) SPECIFICA DI APPLICAZIONE 114-20023.
(APPLICATION SPEC. 114-20023).

2	PRE STAGNATO (PRE TIN PLATED)	OTTONE (BRASS)	0-188120-9	B
	STAGNATO (TIN PLATED)	BRONZO FOSF. (PHOS. BRONZE)	0-188120-7	B
	STAGNATO (TIN PLATED)	OTTONE (BRASS)	0-188120-2	B
NOTE	FINITURA / COLORE (FINISH / COLOUR)	MATERIALE (MATERIAL)	NUMERO (AMP P/N)	REV

CUSTOMER DWG. FOR REFERENCE ONLY DISEGNO PER CLIENTE SOLO PER RIFERIMENTO

THIS DRAWING IS UNPUBLISHED RELEASE FOR PUBLICATION 19

© COPYRIGHT 19 BY AMP INCORPORATED, HARRISBURG, PA. ALL INTERNATIONAL RIGHT RESERVED. AMP PRODUCTS MAY BE COVERED BY U.S. AND FOREIGN PATENT AND/OR PATENT PENDING

TOLLERANZE: SE NON DIVERSAMENTE SPECIFICATO (TOLERANCES, UNLESS OTHERWISE SPECIFIED)	DIAM. ISOLANTE (INS. DIA. RANGE) mm	RANGO FILO (WIRE RANGE) mm2	SCALA (SCALE)
± 0.3	2.0-2.7	0.5-1.0	5:1

ANGOLI (ANGLES) ± 2°

AMP AMP ITALIA S.p.A.
Corso F.lli Cervi, 15
COLLEGNO (TORINO)

B2	ADDED DASH 9 ET00-0117-01	H. Y	07 MAY 2001
B1	REACTIVATED DASH 7 ET00-0223-00	H. Y	03 AUG 2000
B	OBSOLETE PARTS & REDRAWN ET00-0302-99	H. Y	08 MAR 2000
REV.	REVISIONI (REVISION RECORD)	DIS. DATA (DR) (DATE)	APP. (APP.)

DIS. H. YAALI (DR.) 10 MAR 2000

CONT. C. TARTARI (CHK) 10 MAR 2000

DESCRIZIONE (DESCRIPTION)
.250" sr. L.I.F. REC. CONTACT.

LOC.	SIZE	NUMERO (DWG NO)	REV.	FOGLIO (SHEET)
I	A3	C-188120	B2	1 DI (OF) 1

DISTRIBUZIONE (PRINT DIST.)