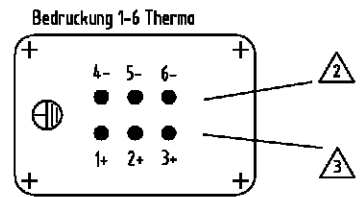
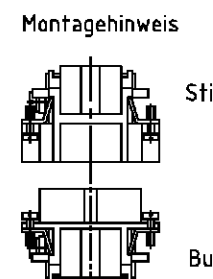
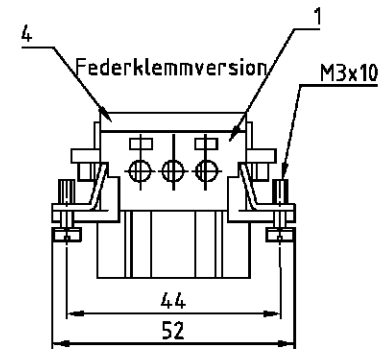
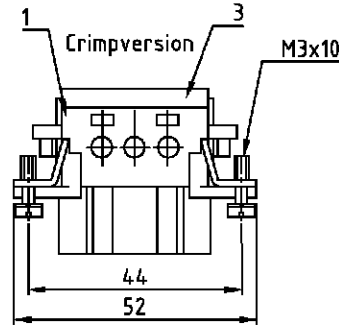
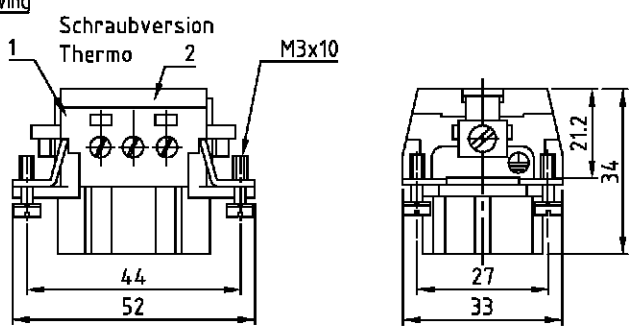


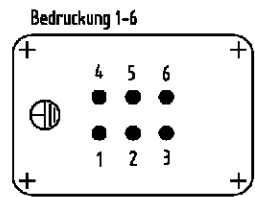
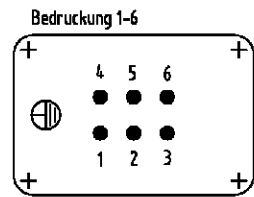
THIS DRAWING IS UNPUBLISHED.  
 VERTRAULICHE UNVERÖFFENTLICHTE ZEICHNUNG  
 RELEASED FOR PUBLICATION  
 FREI FÜR VERÖFFENTLICHUNG  
 . 1998  
 MATED WITH  
 PASSEND ZU  
 COPYRIGHT 1998  
 BY AMP INCORPORATED. ALL RIGHTS RESERVED.  
 ALLE RECHTE VORBEHALTEN

LOC	DIST	REVISIONS			DATE	DWR	APVD
		ÄNDERUNGEN					
		P	LTR	DESCRIPTION	BESCHREIBUNG		
A1	-			neu gezeichnet / new drawing	18.02.99	GG	SM
PROJEKT NR.:		A1			sq00-0366-99		

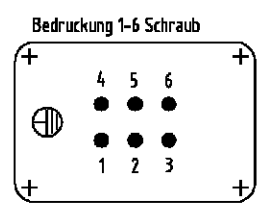
**Maßbild**  
**Outline drawing**



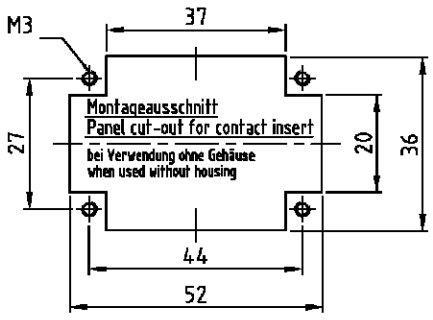
**Kontaktanordnung**  
**Contact arrangement**  
 Ansicht Anschlussseite  
 view from termination side



\* Abstand für sichere kontaktgabe max: 21 mm



- Notes:**
- ⚠ Material, Insert: PC  
UL-File Nr.: E181788(R)
  - ⚠ Material contact: Fe
  - ⚠ Material contact: CuNi  
Konstantan
- Bemerkungen:**
- ⚠ Material: Elhaatz: PC  
UL-File Nr.: E181788(R)
  - ⚠ Material: Kontakt: Fe
  - ⚠ Material Kontakt: CuNi  
Konstantan



QTY	DESCRIPTION / BENENNUNG	MATERIAL	COLOR / FARBE	ITEM NO. POS.	REMARKS / BEMERKUNGEN
1	Deckel Federklemmversion	⚠	lichtgrau	4	-
-	Deckel Crimpversion	⚠	lichtgrau	3	-
-	Deckel Schraubversion	⚠	lichtgrau	2	-
1	Buchseinsatz	⚠	lichtgrau	1	-

HE.6.Bu.SC HE.6.Bu.C HE.6.Bu.S-T HE.6.Bu.S	ORDERING TEXT / BESTELLTEXT	DIMENSIONEN: mm 		TOLERANCES UNLESS OTHERWISE SPECIFIED: ALL DIMENSIONS IN MILLIMETERS P. ISO 2768 - MH - E P. DIN 16901 - 140 0 PLC 1 PLC 2 PLC 3 PLC		DWR Gräf 12.02.99 CKR Schweiger 18.02.99		<b>AMP</b> HTS Elektrotechnik 53819 Neunkirchen, Germany	
		MATERIAL ⚠		FINISH / OBERFLÄCHE / FARBE -		APPLICATION SPEC. VERARBEITUNGSSPEZ. WEIGHT / GEWICHT -		FEMALE INSERT Buchseinsatz - HE6	
CUSTOMER DRAWING / KUNDENZEICHNUNG				SIZE A3 CAGE CODE 00779 DRAWING NO. ZEICHNUNGS-NR. 1103635		SCALE MASSTAB 1:1 SHEET BLATT 1 OF 1		REV. A1	