

■ IGBTドライブ用ハイブリッドIC Hybrid ICs for IGBT Drive

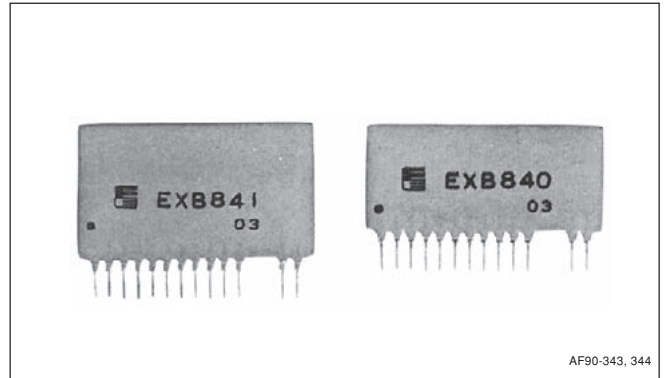
特長

- 豊富な製品系列
 - 中速タイプ (EXB850、EXB851): 10kHz までの用途
 - 高速タイプ (EXB840、EXB841): 40kHz までの用途
- フォトカプラ内蔵で高絶縁耐圧 (AC2500V 1 分間)
- 単電源で動作
- 過電流保護回路内蔵 (ソフト遮断)
- 過電流検出端子付
- 高密度実装が可能なシングルインラインパッケージ

Features

- Various series
 - Medium-speed types (EXB850, EXB851): For up to 10kHz operation
 - High-speed types (EXB840, EXB841): For up to 40kHz operation
- Built-in photocoupler for high isolation voltage: 2500V AC for one minute
- Single supply operation
- Built-in overcurrent protection circuit
- Overcurrent detection output
- SIL package for high-density mounting

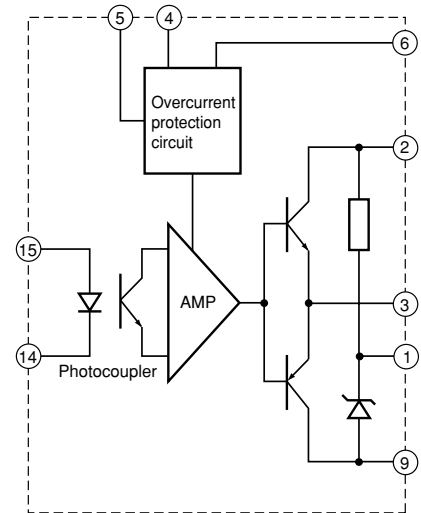
形式 Type	スイッチングスピード Switching speed		IGBT ドライブ範囲 IGBT drive	
	ton	toff	600V	1200V
EXB850	中速	2.0 μ s	~ 150A	~ 75A
EXB851	Medium-speed		~ 400A	~ 300A
EXB840	高速	1.5 μ s	~ 150A	~ 75A
EXB841	High-speed		~ 400A	~ 300A



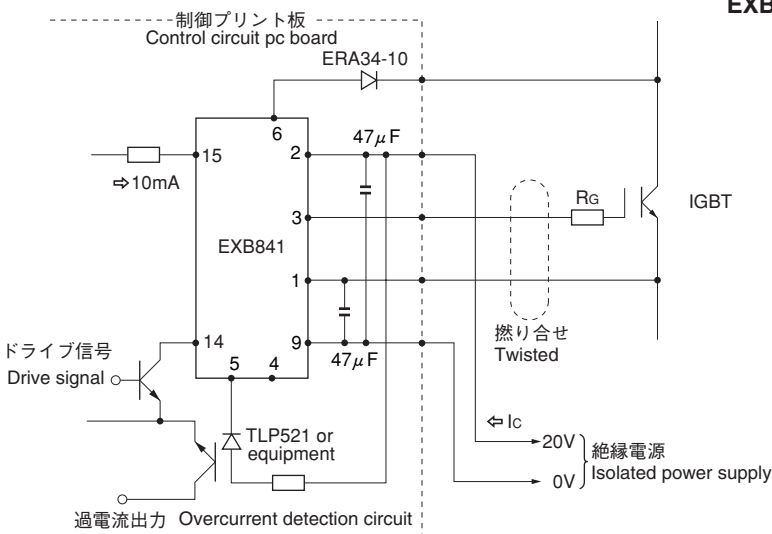
AF90-343, 344

等価回路図 Block diagrams

EXB850, EXB851



応用回路例 Application circuit / Example



EXB840, EXB841

