

Multifunctional Switches

Small Multi Way Switches, JXS IV Series

■ 特 長

1. 4方向の選択と確定操作ができる多機能スイッチです。
2. 業界最薄(1.6mm)で小型化を実現しました(当社従来製品比30%以下)。外形サイズは6.5mm(W)×6.5mm(D)×1.6mm(H)です。
3. センタープッシュ機能付です。
4. リフローはんだ対応です。

■ 用 途

自動車、バイク、デジタルスチルカメラ、カーオーディオ、ポータブルオーディオ、PC、PC周辺機器、TV、DVDプレーヤー、産業機器、事務機、家電製品、ヘルスケア製品

■ Features

1. A multifunctional switch capable of function selection in 4 directions and entry of the selected function.
2. The industry's smallest and thinnest design (1.6mm) (less than 30% of our previous equivalent product), measuring only 6.5mm(W) × 6.5mm(D) × 1.6mm(H).
3. With a center push function.
4. Reflow solderable.

■ Application

Automotives, motorcycles, digital still cameras, car audios, portable audios, PCs, PC peripherals, TVs, DVD players, industrial equipment, business equipment, home appliance and healthcare products.

図番 Part No.		JXS0000-16□1F	JXS0000-18□1F
定格 Rating		10mA, 12V DC	10mA, 5V DC
接触抵抗 Contact Resistance		500m Ω 以下 500m Ω max.	
絶縁抵抗 Insulation Resistance		100M Ω 以上 100M Ω min.	
耐電圧 Withstanding Voltage		AC 100V(1 分間) 100V AC (for one minute)	
回路 Circuit	倒し方向 Tilt Direction	1 回路 4 接点 SP4T	
	プッシュ方向 Push Direction	1 回路 1 接点 SPST	
作動力 Operating Force	倒し方向 Tilt Direction	2.5 ± 1.5N	1.2 ^{+0.8} _{-0.6} N
	プッシュ方向 Push Direction	3.5 ± 2.0N	2.2 ± 1.2N
ストローク Stroke	倒し方向 Tilt Direction	4 ^{+3°} _{-2°}	
	プッシュ方向 Push Direction	0.15 ^{+0.2} _{-0.1} mm	
動作寿命 Operating Life	倒し方向 Tilt Direction	10 万回 100,000cycles	
	プッシュ方向 Push Direction	10 万回 100,000cycles	
キートップ色調 Key Color		黒 Black	乳白色 White Milk
使用温度範囲 Operating Temperature Range		-5°C ~ +70°C	-25°C ~ +70°C

□	図番 / Part No.
0	製品図番 / Product Part No.
1	エンボステープ梱包図番 Embossed Taping Packing Part No.

※納入はエンボステープ梱包となります。
Delivery will be made on embossed taping.

Multifunctional Switches

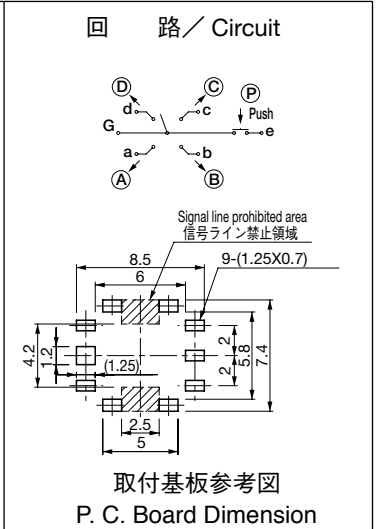
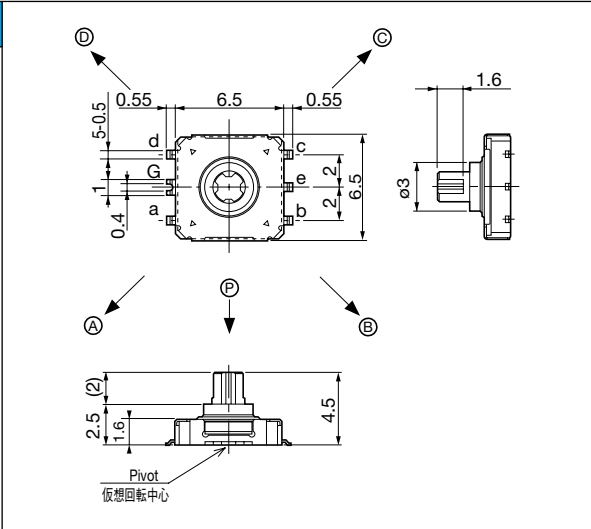
Small Multi Way Switches, JXS IV Series

JXS0000-16□1F

(アース端子有り / With Earth Terminal)



1,500 pcs/reel



JXS0000-18□1F

(アース端子有り / With Earth Terminal)



1,500 pcs/reel

