

Multifunctional Switches

Multi Way Switches, JXS III Series

■ 特 長

1. スイッチ本体の高さが2.3mmの低背タイプです。
2. 金属接点構造なのでシャープな操作フィーリングです。
3. 外形寸法は10.0mm(W) × 10.0mm(D) × 2.3mm(H)です。
4. 4方向とセンタープッシュの動作が可能です。
5. ディスクリートタイプと面実装タイプの2種類があります。

■ 仕 様

1. 定 格：DC 12V 20mA
2. 接 触 抵 抗：200mΩ以下
3. 絶 縁 抵 抗：100MΩ以上
4. 耐 電 圧：AC 100V (1分間)
5. 作 動 力：傾け方向 (図番により異なる)
プッシュ方向 3 ± 1.5N
6. 動 作 角 度：4 ±₃⁺⁵
7. プッシュストローク：0.2 ±_{0.1}^{+0.1}mm
8. 動 作 寿 命：5万回
9. 使用温度範囲：-25℃～+70℃

■ 用 途

自動車、バイク、カーオーディオ、PC、PC周辺機器、TV、DVDプレイヤー、産業機器、事務機、家電製品、ヘルスケア製品

■ Features


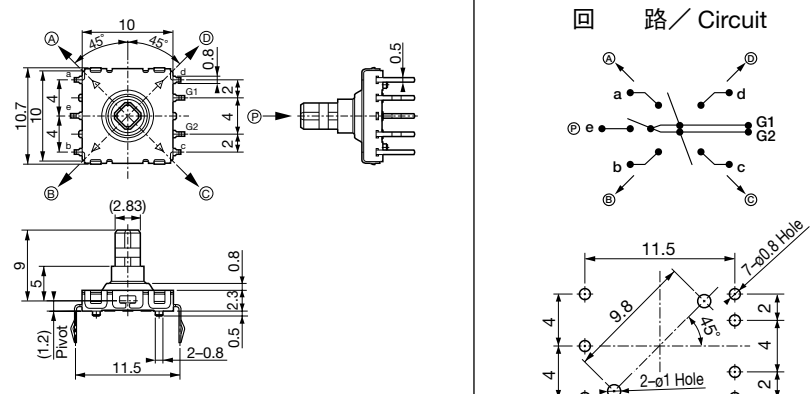

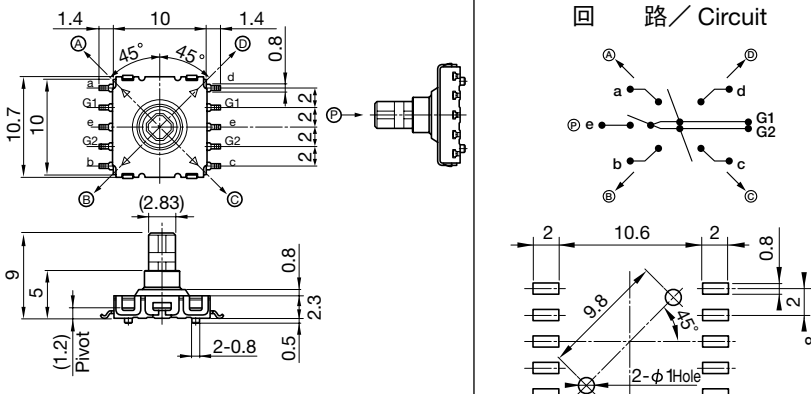
1. Low profile of 2.3mm height.
2. Sharp index feedback is ensured by the metal contact structure employed.
3. Externally measures 10.0mm(W) × 10.0mm(D) × 2.3mm(H).
4. 4 way and center push operation are possible.
5. Available in 2 version of discrete and SMD type.

■ Specification

1. Rating : 20mA, 12V DC
2. Contact Resistance : 200mΩ max.
3. Insulation Resistance : 100MΩ min.
4. Withstanding Voltage : 100V AC (for one minute)
5. Operating Force : Rotation direction (It depends on the part No.)
Push direction 3 ± 1.5N
6. Operating Angle : 4 ±₃⁺⁵
7. Push Stroke : 0.2 ±_{0.1}^{+0.1}mm
8. Operating Life : 50,000 cycles
9. Operating Temperature Range : -25°C to +70°C

■ Application

Automotives, motorcycles, car audios, PCs, PC peripherals, TVs, DVD players, industrial equipment, business equipment, home appliance and healthcare products.

JXS0000-1401F	
	 <p>作動力 (傾け方向): 1.2 ± 0.6N Operating Force (Rotation Direction) : 1.2±0.6N</p> <p>回路 / Circuit</p> <p>取付基板参考図 P. C. Board Dimension</p>
JXS0000-05□1	
(With Center Push) 	 <p>作動力 (傾け方向): 1.2 ± 0.6N Operating Force (Rotation Direction) : 1.2±0.6N</p> <p>回路 / Circuit</p> <p>取付基板参考図 P. C. Board Dimension</p>
500 pcs/reel	

□	図番 / Part No.
0	製品図番 / Product Part No.
1	エンボステーピング梱包図番 Embossed Taping Packing Part No.

※納入はエンボステーピング梱包となります。
Delivery will be made on embossed taping.