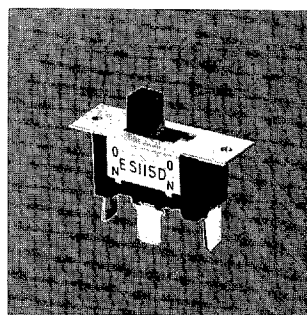
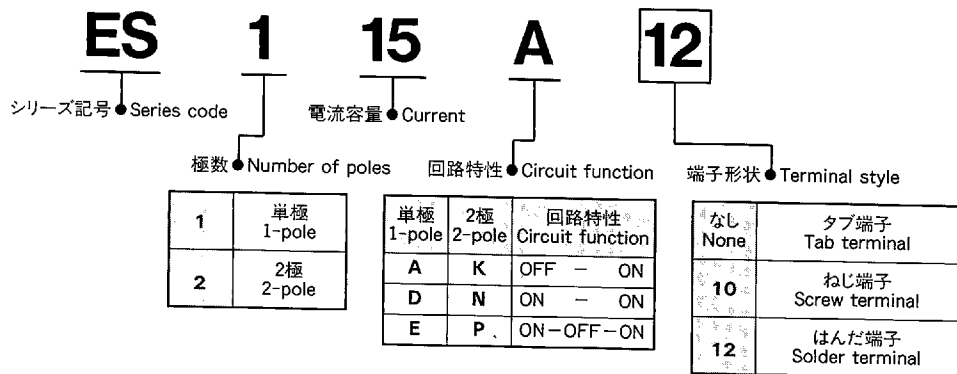


ES

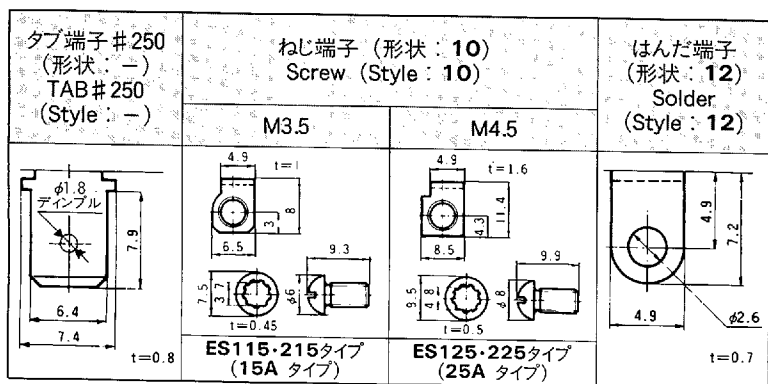
小形スライドスイッチ Miniature Slide Switches



■ 形名の説明/Part Numbering

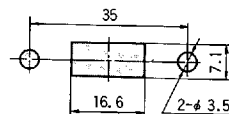


■ 端子形状/Terminal Style

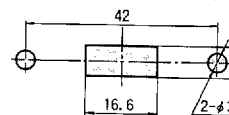


■ パネル抜孔図 /Panel Cut-Out Dimension

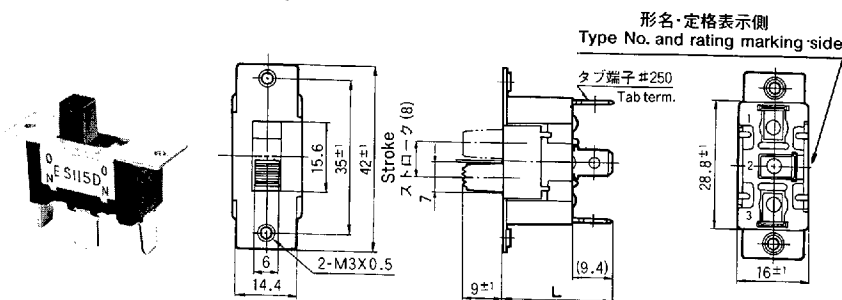
● ES115・125タイプ/type



● ES215・225タイプ/type



ES115 単極/1-pole



L寸法/Dimension L

端子形状 Terminal style	タブ端子 Tab	ねじ端子 Screw	はんだ端子 Solder
ES115A	25.2±1	—	22.3±1
ES115D	—	—	—
ES115E	25.7±1	—	22.8±1

スイッチ特性 Switching function	形名・定格表示側から見て Viewed from type No. and rating marking side		
	ES115A	ES115D	ES115E
接続端子 Connecting terminals	—	—	1-3
接続端子 Connecting terminals	2-1	—	2-3

■ 印の形名確認は、429ページの品種一覧表をご参照ください。
■ : See page 429.

■ 仕様/Specifications

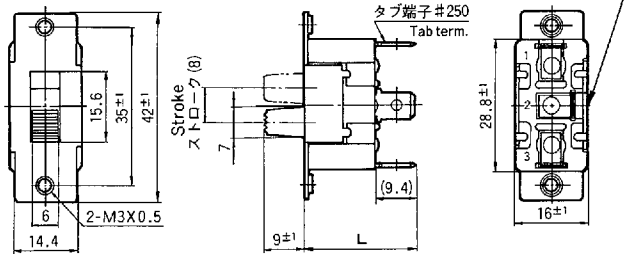
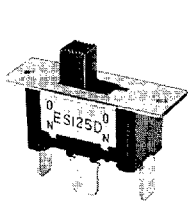
定格 Rating	初期接触抵抗 Initial contact resistance	耐電圧 Dielectric strength	絶縁抵抗 Insulation resistance	電氣的寿命 Electrical life
ES115A AC125V 15A	20m Ω Max. (DC2~4V 100mA)	AC1500V (初期のみAC2000V) 1分間/minute	100M Ω Min. (DC500V)	20,000 cycles
ES115D AC250V 15A				
ES115E AC125V 15A AC250V 7A				

9023989 0000439 T31

■には端子形状番号「 」 「12」が入ります。
■ : Terminal Style No. 「None」 or 「12」 to be indicated.

ES series

ES125 単極/1-pole



■仕様/Specifications

定格 Rating	初期接触抵抗 Initial contact resistance	耐電圧 Dielectric strength	絶縁抵抗 Insulation resistance	電気的寿命 Electrical life
ES125A ■ AC125V 25A ES125D ■ AC250V 25A	20mΩ Max. (DC2~4V 100mA)	AC1500V (初期のみAC2000V) 1分間/minute	100MΩ Min. (DC500V)	20000 cycles
ES125E ■ AC125V 25A AC250V 12A				

端子番号は、ボックスに表示してあります。
Terminal number shown on box.

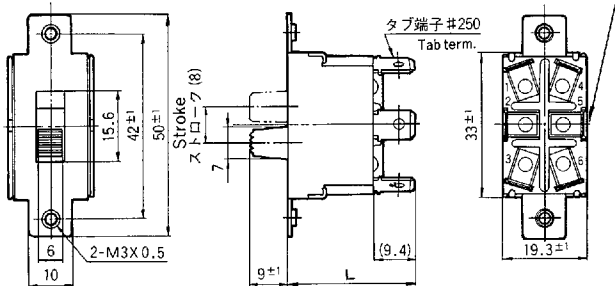
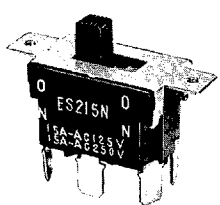
L寸法/Dimension L

形名 Type	端子形状 Terminal style	タブ端子 Tab	ねじ端子 Screw	はんだ端子 Solder
ES125A ■		25.2±1	26.4±1	22.3±1
ES125D ■				
ES125E ■		25.7±1	—	22.7±1

形名 Type	スイッチ特性 Switching function		
	形名表示側から見て Viewed from type No. marking side		
ES125A ■	OFF	—	ON
接続端子 Connecting terminals	—	—	1-3
ES125D ■	ON	—	ON
ES125E ■	ON	OFF	ON
接続端子 Connecting terminals	2-1	—	2-3

■印の形名確認は、429ページの品種一覧表をご参照ください。
■: See page 429.

ES215 2極/2-pole



■仕様/Specifications

定格 Rating	初期接触抵抗 Initial contact resistance	耐電圧 Dielectric strength	絶縁抵抗 Insulation resistance	電気的寿命 Electrical life
ES215K ■ AC125V 15A ES215N ■ AC250V 15A	20mΩ Max. (DC2~4V 100mA)	AC1500V (初期のみAC2000V) 1分間/minute	100MΩ Min. (DC500V)	20000 cycles
ES215P ■ AC125V 15A AC250V 7A				

端子番号は、ボックスに表示してあります。
Terminal number shown on box.

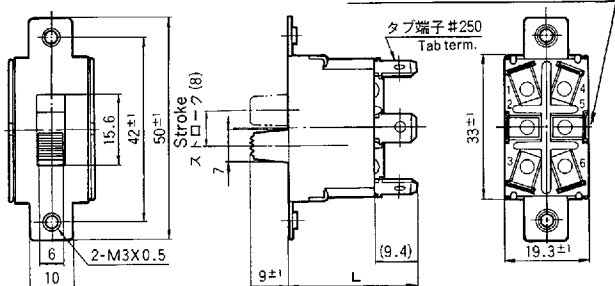
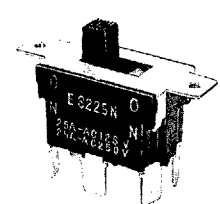
L寸法/Dimension L

形名 Type	端子形状 Terminal style	タブ端子 Tab	ねじ端子 Screw	はんだ端子 Solder
ES215K ■			27.1±1	26.4±1
ES215N ■		29.3±1	—	
ES215P ■			—	

形名 Type	スイッチ特性 Switching function		
	形名・定格表示側から見て Viewed from type No. and rating marking side		
ES215K ■	OFF	—	ON
接続端子 Connecting terminals	—	—	1-3 4-6
ES215N ■	ON	—	ON
ES215P ■	ON	OFF	ON
接続端子 Connecting terminals	2-1 5-4	—	2-3 5-6

■印の形名確認は、429ページの品種一覧表をご参照ください。
■: See page 429.

ES225 2極/2-pole



■仕様/Specifications

定格 Rating	初期接触抵抗 Initial contact resistance	耐電圧 Dielectric strength	絶縁抵抗 Insulation resistance	電気的寿命 Electrical life
ES225K ■ AC125V 25A ES225N ■ AC250V 25A	20mΩ Max. (DC2~4V 100mA)	AC1500V (初期のみAC2000V) 1分間/minute	100MΩ Min. (DC500V)	20000 cycles
ES225P ■ AC125V 25A AC250V 12A				

端子番号は、ボックスに表示してあります。
Terminal number shown on box.

L寸法/Dimension L

形名 Type	端子形状 Terminal style	タブ端子 Tab	ねじ端子 Screw	はんだ端子 Solder
ES225K ■			—	26.4±1
ES225N ■		29.3±1	30.6±1	—
ES225P ■			—	—

形名 Type	スイッチ特性 Switching function		
	形名・定格表示側から見て Viewed from type No. and rating marking side		
ES225K ■	OFF	—	ON
接続端子 Connecting terminals	—	—	1-3 4-6
ES225N ■	ON	—	ON
ES225P ■	ON	OFF	ON
接続端子 Connecting terminals	2-1 5-4	—	2-3 5-6

■印の形名確認は、429ページの品種一覧表をご参照ください。
■: See page 429.

■には、端子番号「None」「10」「12」が入ります。
/Terminal style No. "None", "10" or "12" to be indicated.

・はんだ付け仕様、洗浄仕様は、424ページをご参照下さい。
See the specifications of solder and flux cleaning on page 424.