

# インバータ・コンバータ用トランス Transformers for Inverter or Converter TR Series

## TR9-A-S

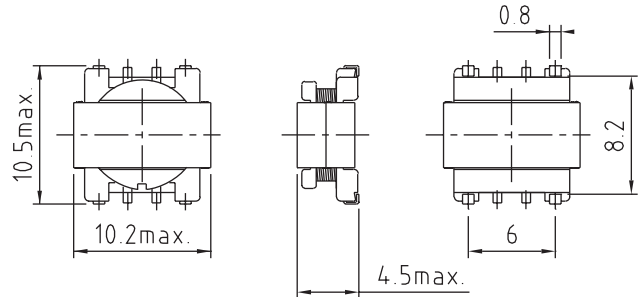


**仕様/Specifications**

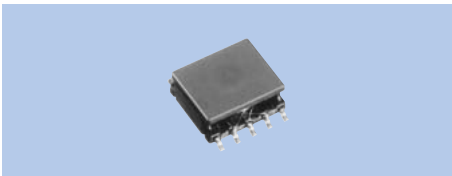
- (1) —
- (2) 10~300kHz
- (3) 1.3W

**特長/Features**

- SMD
- 500pcs./Reel



## TR9-B-S

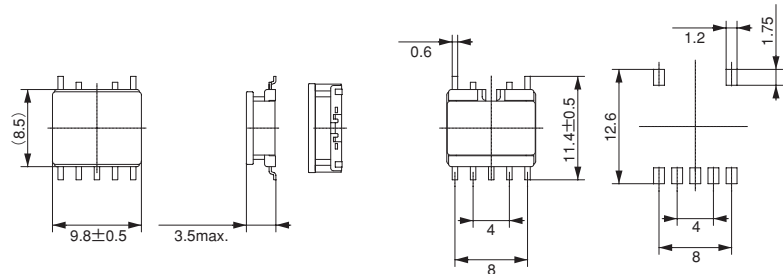


**仕様/Specifications**

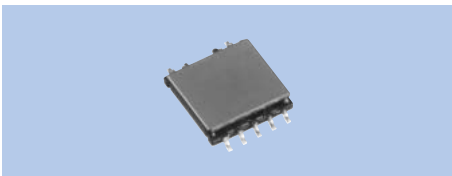
- (1) —
- (2) 10~300kHz
- (3) 1W

**特長/Features**

- SMD
- 500pcs./Reel



## TR11-D-S

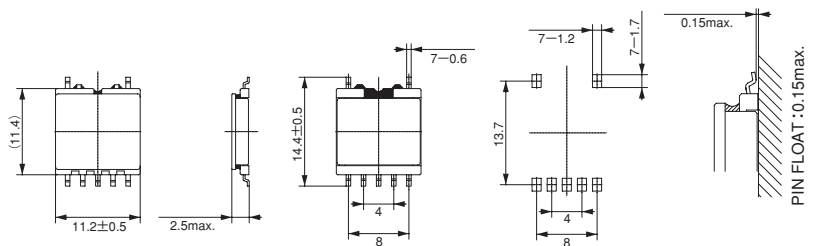


**仕様/Specifications**

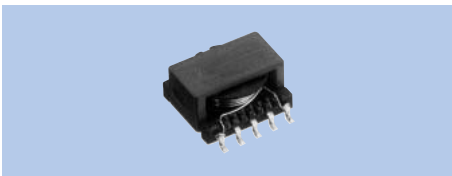
- (1) —
- (2) 10~300kHz
- (3) 1W

**特長/Features**

- SMD
- 500pcs./Reel



## TR11-A-S



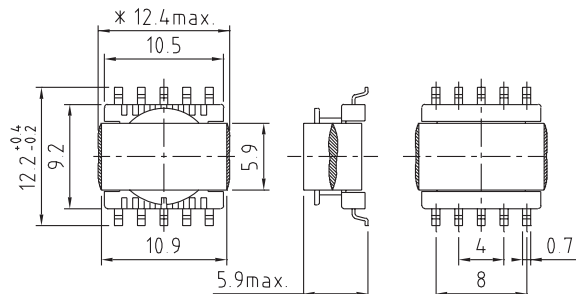
**仕様/Specifications**

- (1) —
- (2) 10~300kHz
- (3) 1.5W

**特長/Features**

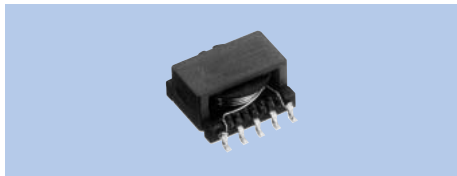
- SMD
- 500pcs./Reel

\* 印の寸法は接着剤のみ出しを含んだ寸法です。



- (1) インダクタンス/Inductance
- (2) 使用周波数/Operational frequency
- (3) 許容電力/Power Capacity

TR11-A1-S

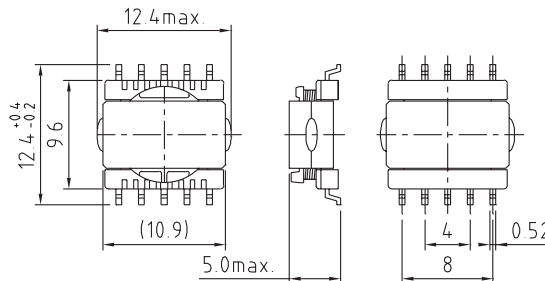


仕様/Specifications

- (1) —
- (2) 10~300kHz
- (3) 1.5W

特長/Features

- SMD
- 500pcs./Reel



TR11-C-S

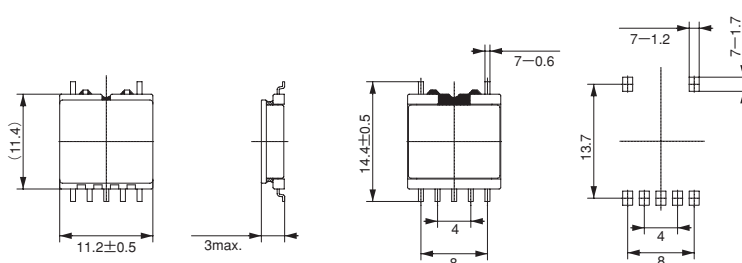


仕様/Specifications

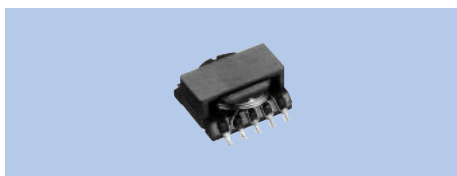
- (1) —
- (2) 10~300kHz
- (3) 1.5W

特長/Features

- SMD
- 500pcs./Reel



TR14-A-S

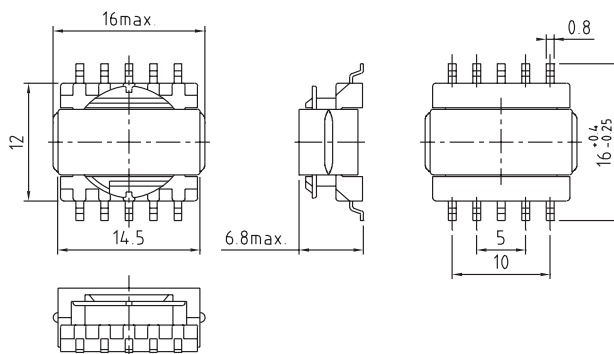


仕様/Specifications

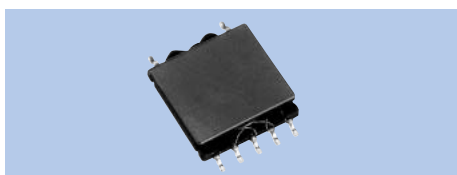
- (1) —
- (2) 10~300kHz
- (3) 3.0W

特長/Features

- SMD



TR14-B-S

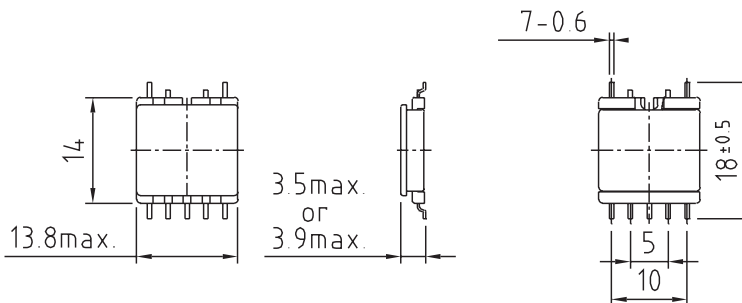


仕様/Specifications

- (1) —
- (2) 10~300kHz
- (3) 1.5W

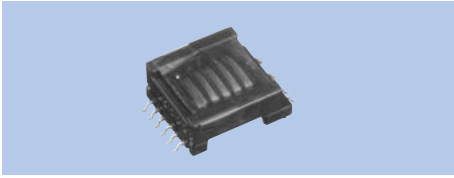
特長/Features

- SMD



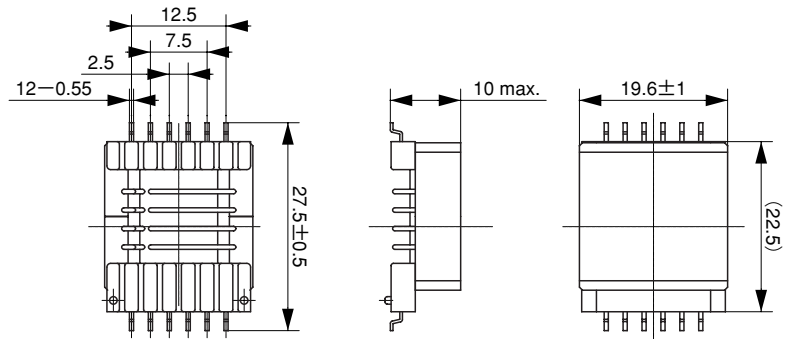
- (1) インダクタンス/Inductance
- (2) 使用周波数/Operational frequency
- (3) 許容電力/Power Capacity

## TR21-A-S

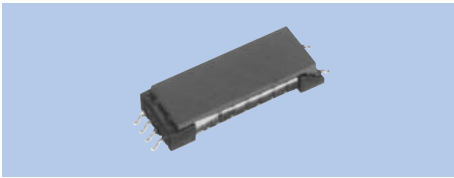


仕様/Specifications  
 (1) —  
 (2) 10~300kHz  
 (3) 8W

特長/Features  
 SMD

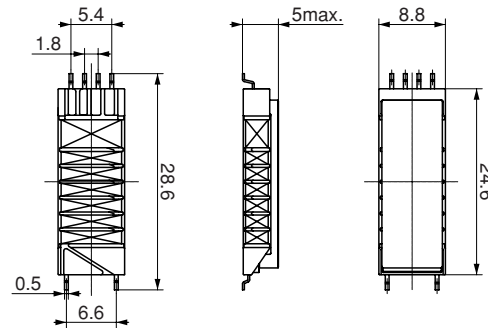


## TR25-A-S

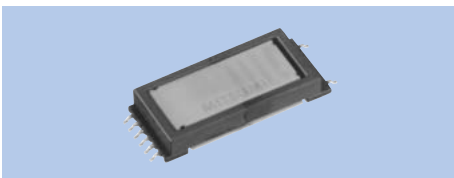


仕様/Specifications  
 (1) —  
 (2) 10~300kHz  
 (3) 4W

特長/Features  
 SMD

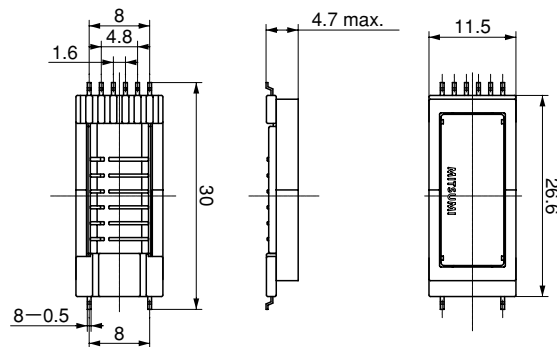


## TR26-A-S

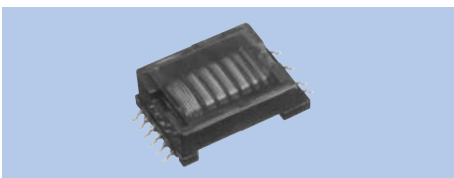


仕様/Specifications  
 (1) —  
 (2) 10~300kHz  
 (3) 3W

特長/Features  
 SMD

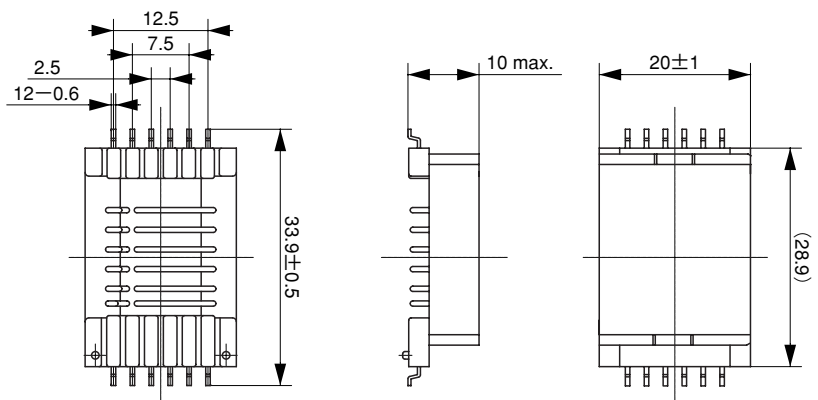


## TR29-A-S



仕様/Specifications  
 (1) —  
 (2) 10~300kHz  
 (3) 12W

特長/Features  
 SMD



- (1) インダクタンス/Inductance
- (2) 使用周波数/Operational frequency
- (3) 許容電力/Power Capacity