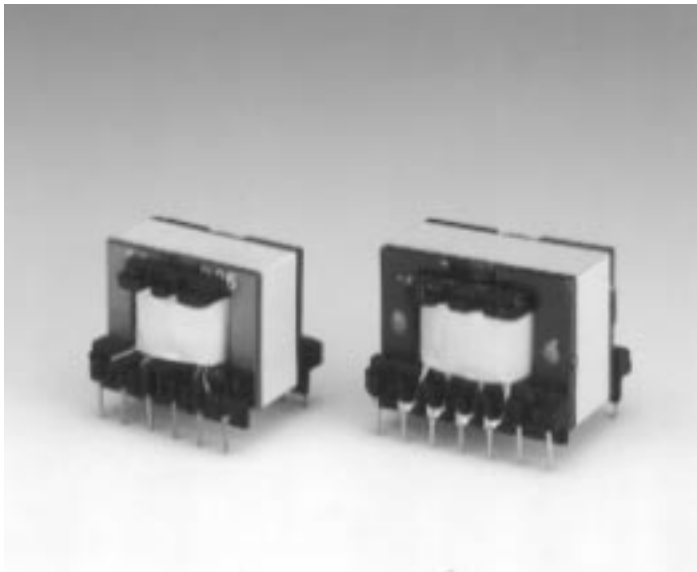


# 三層絶縁トランス

*Triple Insulated Wire type*



## 特性一覧 Performance

項目 Item サイズ Size	出力容量 Output(W) F=100KMZ	ピン数 PINS
SDT28	80	6×6
SDT33	130	7×7
SDT38	180	8×8
SDT42	200	9×9

### 特長 Features

**TIW線使用** Triple insulated wire is used

**小型** Small

**高効率** High efficiency

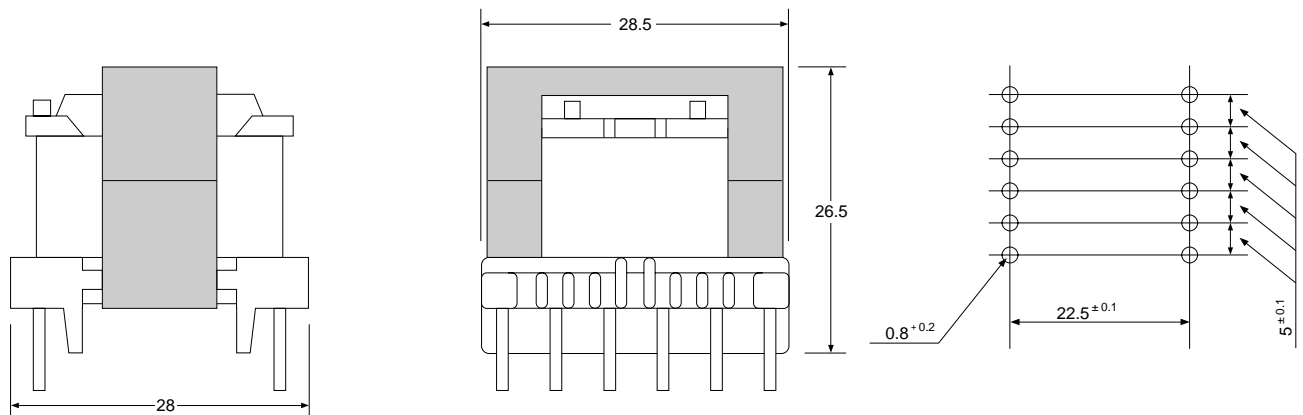
**バリアレス** Without barrier

### 用途 Applications

OA、SMAPS

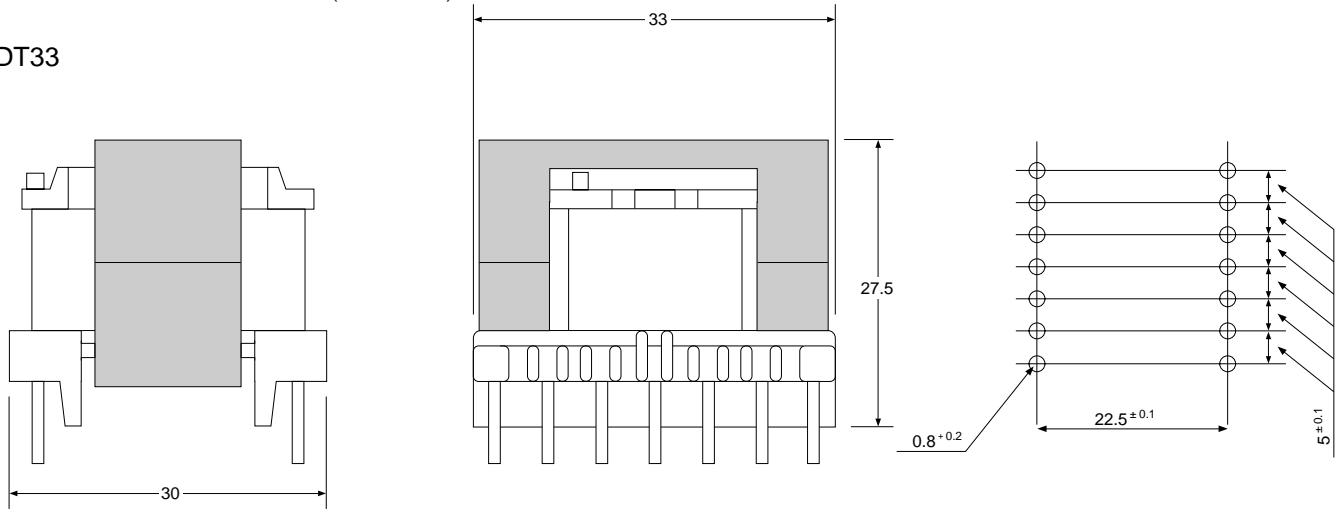
### 形状寸法図 Dimensions In mm (not to scale)

#### SDT28

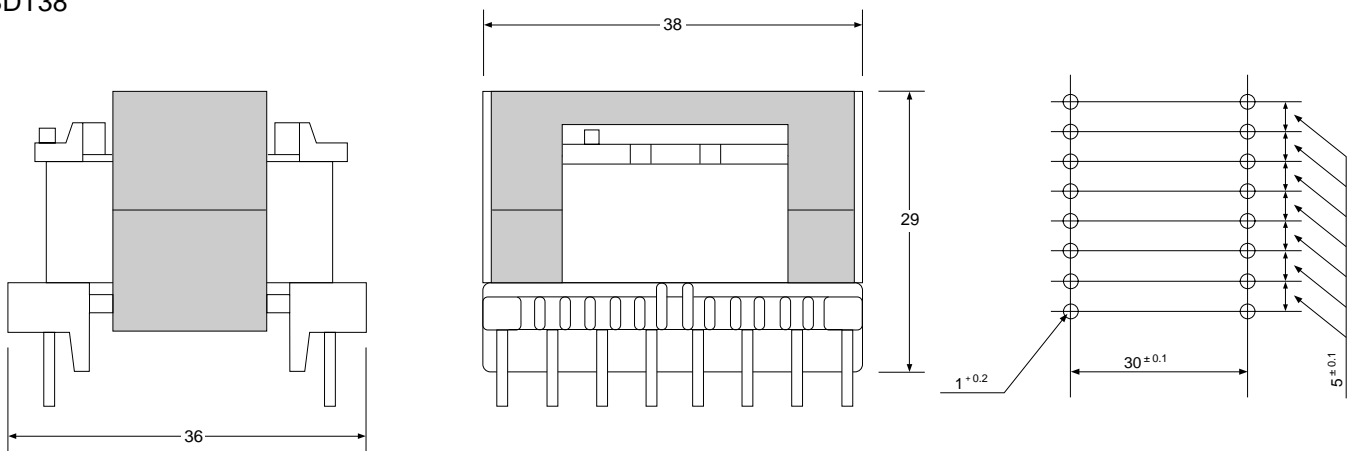


形状寸法図 Dimensions In mm (not to scale)

SDT33



SDT38



SDT42

