

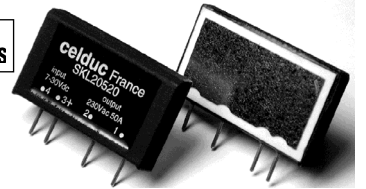
Relais Statique pour circuit imprimé Solid State Relay for printed circuit

SKL20241

8-32VDC control
25A*/ 400VAC output

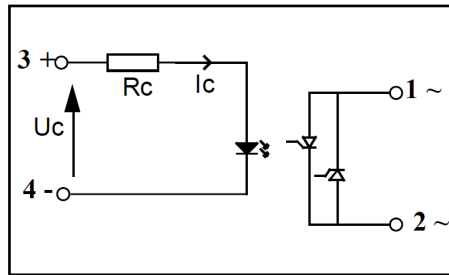
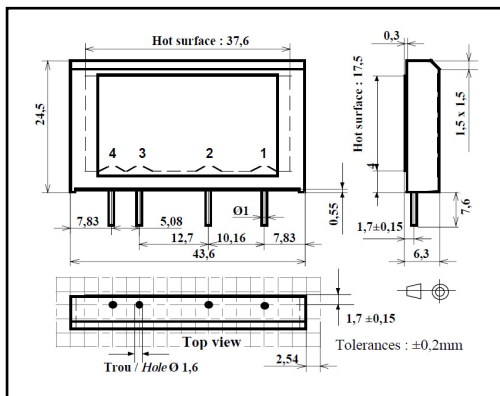
- Gamme pour circuit imprimé pour montage sur dissipateur thermique.
- Technologie thyristor et DCB (Direct Copper Bonding)
- Sortie AC Asynchrone.
- Calibre thyristors : 25A

- Range for printed circuit board for mounting on an external heatsink.
- Thyristor and DCB technology (Direct Copper Bonding)
- Random AC Output.
- Thyristor caliber : 25A.



* : Limité par le radiateur :
20A@35°C avec WF032000
limited by the heatsink :
20A@35°C with WF032000

Ces produits sont disponibles avec d'autres tailles de thyristors : 16A avec des coûts plus faibles 50 et 75A/5000A2s pour de très hautes performances.
These products are available with other sizes thyristors: 16A for lower cost, 50A and 75A /5000A2s for high performances



Application typique/Typical applica-

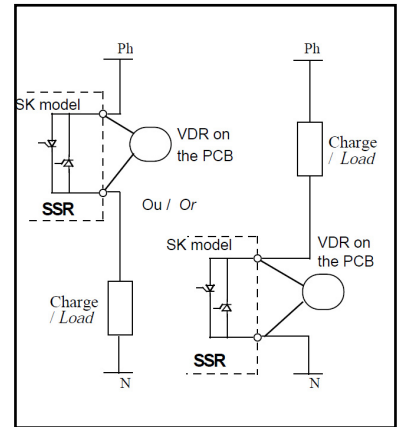
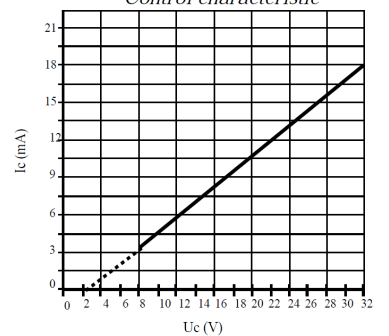


fig. 1 :Caractéristique d'entrée / Control characteristic



Caractéristiques de commande (à 20°C) / Control characteristics (at 20°C)

Paramètres / Parameters	Symbol	DC			Unit
		Min	Nom	Max	
Tension de commande / Control voltage	Uc	8	24	32	V
Courant de commande / Control current (@ Uc nom)	Ic	3,5	13,5	18	mA
Tension de relachement/Release voltage	Uc off			1	V
Résistance interne / Input internal resistor fig.1	Rc		1640		Ω

Caractéristiques d'entrée-sortie (à 20°C) / Input-output characteristics (at 20°C)

Tension assignée Isolement/Rated impulse voltage	Uimp		4 000		V
Isolement entrée-sortie / Input-output isolation	U	4000			VRMS
Isolement E-S/semelle/ I-O/ case insulation	U	3300			VRMS

Caractéristiques générales / General characteristics

Paramètres / Parameters	Conditions	Symbol	Typ.	Unit
Poids/Weight			15	g
Température de stockage / Storage temperature			-40/+120	°C
Température de fonctionnement / Operating temperature			-40/+85	°C

Proud to serve you

Caractéristiques de sortie(à 20°C) / Output characteristics (at 20°C)

Paramètres / Parameters	Conditions	Symbol	Typ.	Unit
Tension de charge / Load voltage		Ue	400	V rms
Plage tension de fonctionnement / Operating range		Uemin-max	24-600	V rms
Tension crête / Peak voltage		Up	1200	V
Niveau de synchronisation / Synchronizing level		Usync	Random	V
Tension d'amorçage / Latching voltage	le nom	Ua	8	V
Courant nominal / Nominal current		le	25 (*)	A rms
Courant de surcharge non répétitif / Non repetitive overload current	tp=10ms (Fig. 3)	Itsm	300	A
Chute tension directe crête/ On state voltage drop	@ le nom	Vd	1,6	V
Courant de fuite état bloqué/ Off state leakage current	@Ue, 50Hz	Ilk	1	mA
Courant de charge minimum / Minimum load current		lemin	5	mA
Temps de fermeture/ Turn on time	Uc nom DC ,f=50Hz	ton max	0,1	ms
Temps d'ouverture/ Turn off time	Uc nom DC ,f=50Hz	toff max	10	ms
Plage de fréquence / Operating frequency range		f	10-440	Hz
dv/dt état bloqué / Off state dv/dt		dv/dt	500	V/μs
dI/dt maximum non répétitif / Maximum di/dt non repetitive		di/dt	50	A/μs
I ² t (<10ms)		I ² t	450	A ² s
EMC Test d'immunité /Conducted immunity level: with external VDR	IEC 61000-4-4 (bursts)	2kV criterion A with external VDR		
EMC Test d'immunité /Conducted immunity level : with external VDR	IEC 61000-4-5 (shocks)	2kV criterion A with external VDR		
Conformité / Conformity	EN60947-4-x and 5-1 / pr EN61810-xxx			
Homologation / Approval	UL File E6991			

* Limité par le radiateur : se reporter aux courbes ci-dessous

* Limited by the heatsink : see curves fig 2

Fig.2 Caractéristiques thermiques / thermal cur-**Par calcul / calculation method**

Puissance Dissipée

par relais pour un courant permanent :
SSR Power Dissipation for a
permanent current:

$$Pd = (0,8 \times I + 0,016 \times I^2)$$

Pour un cycle de marche plus faible
(cycle <30s) /

For a lower duty cycle (cycle <30s)

$$Pd = Pd \times ton / (ton + toff)$$

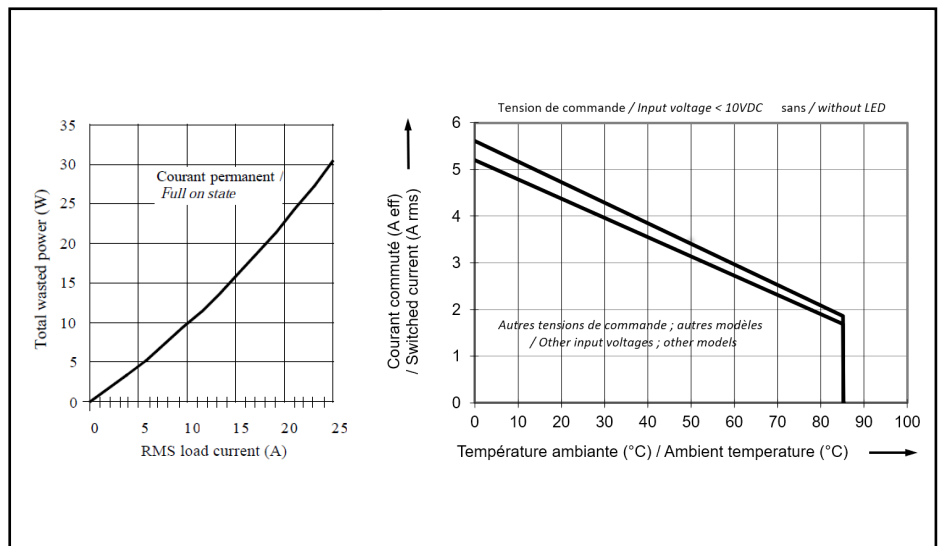
Résistance thermique jonction /radiateur
/

Thermal resistor between junction/heat-
sink : $R_{thj/c} = 1K/W$

Choix dissipateur simplifié /

Easy choice of heatsink :

$$R_{th \text{ heatsink}} = (125 - T_{amb}) / Pd - 1$$

Utilisation des courbes / Use curves :**Précautions :**

- * Les relais à semiconducteurs ne procurent pas d'isolation galvanique entre le réseau et la charge.
- * Prévoir un varistor externe en parallèle sur la sortie : taille mini : 14mm

Cautions :

- * Semiconductor relays don't provide any galvanic insulation between the load and the mains.
- * Use a VDR across the output : minimum size : 14 mm



celduc[®]
r e l a i s

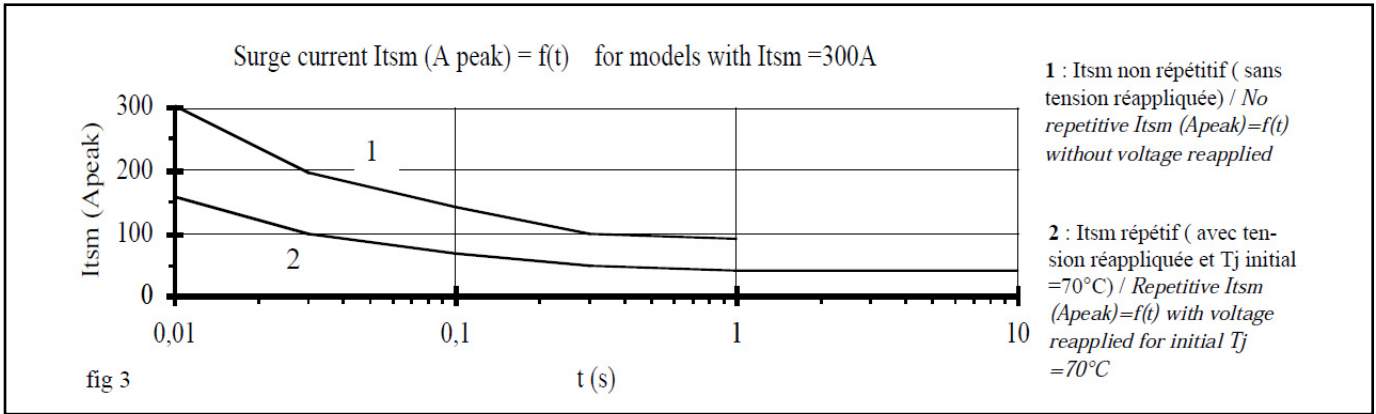
www.celduc.com

5, Rue Ampère BP30004 42290 SORBIERS - FRANCE

Fax +33 (0) 4 77 53 85 51

Service Commercial France Tél. : +33 (0) 4 77 53 90 20

Sales Dept. For Europe Tel. : +33 (0) 4 77 53 90 21 Sales Dept. Asia : Tél. +33 (0) 4 77 53 90 19



Exemples de montage / *Mounting examples*

Dissipateurs thermiques avec clips de montage (Max Clip System (*))

celduc HEATSINKS references (Aavid Thermalloy S507):
WF042000: L=100mm about 4K/W (1SSR) without ventilation (3,6K/W with 4SSRs)
WF032000: L=150mm about 3K/W (1SSR) without ventilation (2,6K/W with 6SSRs)
 autres dissipateurs sur demande / *a large range is also available on request*

Clips reference : **1L941000**
Clip max 23 Aavid Thermalloy

Montage sur divers dissipateurs et clips à vis/ Clips with screws on standard heatsinks

clips : **1L942000**

Dans tous les cas, mettre une cale isolante de 4 mm sous le dissipateur afin de respecter les distances minimales d'isolation entre entrée et sortie. / *In each case, 4mm must be respected between the printed circuit board and the heatsink, to keep a correct insulation between input to output (4mm insulated washer)*

Bien s'assurer lors du montage que le relais plaque au dissipateur. Utiliser de la graisse thermique.
 / *Mind to the good contact between the SSR and the heatsink. Use thermal grease.*

* The Max Clip System of Aavid Thermalloy, Patented Worldwide (patent N°9805561)

Montage sur carte / *PCB mounting*

- 1) Ces relais se sont pas compatibles avec une techno de « reflow » : *not suitable for reflow process*
- 2) Dans un process vague, limites : température max de 260°C durant 10 secondes : *Wave solder : max 260°C 10 secondes IPC/JEDEC J-STD-020C*
- 3) Dans un process soudure manuel : max 400°C durant 5 secondes sur les terminaux : *hand solder max 400°C 5s*