

Phase-control thyristors

Type	V_{DRM} V_{RRM} V	I_{TAV} A	I_{TRMS} A	I_{TSM} 25°C, 10 ms A	$\int i^2 dt$ 25°C, 10 ms A ² s	$(dv/dt)_{cr}$ V/ μ s	$(di/dt)_{cr}$ A/ μ s	t_q typ. μ s	T_{jmax} °C	$R_{th JC}$ K/W	Fig.
BSSt 65 80	1 200	3 400	5 340	57 000	16 000 000	500 S10:1000	100	200	125	0,01	1
BSSt 65 90	1 350										
BSSt 65110	1 650										
BSSt 66133	2 000	2 800	4 400	41 000	8 400 000	1000	50	250	125	0,01	1
BSSt 66146	2 200										
BSSt 66166	2 500										
BSSt 68 H 253	3 800	1 900	2 980	31 600	5 200 000	1000	50	470	120	0,01	1
BSSt 68 H 266	4 000										
BSSt 68 H 280	4 200										
BSSt 68 L 186	2 800	2 200	3 450	35 000	6 000 000	1 000	50	350	120	0,012	1
BSSt 68 L 213	3 200										
BSSt 68 S 346	5 200	1 500	2 360	28 000	3 920 000	2000	50	500	120	0,01	1
BSStU 68 H 253	3 800	3 000	4 700	57 000	16 300 000	1000	50	470	120	0,007	2
BSStU 68 H 266	4 000										
BSStU 68 H 280	4 200										
BSStU 68 S 346	5 200	2 600	4 100	53 000	14 000 000	2000	50	500	120	0,007	2

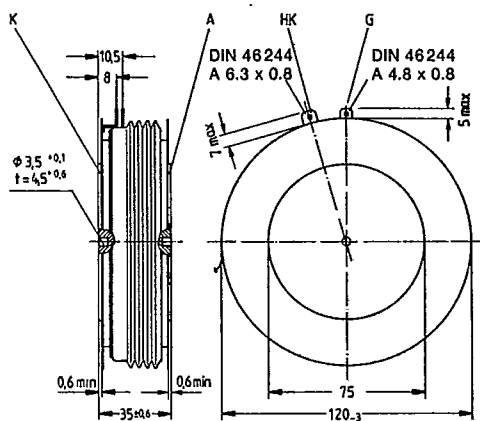


Fig. 1

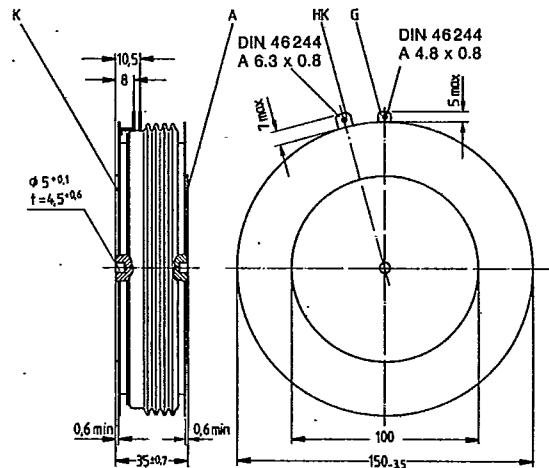


Fig. 2

Dimensions in mm