

SSB Series

光電子ソーラーモジュールは、いかなる条件下でも無限の太陽エネルギーを直接電気に変換します。使用素子はプレーナ技術を取り入れているため、信頼性が高く、光さえあれば高出力を発揮します。

KODENSHI'S Solar Cell Modules convert solar energy directly into electrical energy under most solar environmental conditions. The cells (planar silicon solar cells) in this module have a high reliability and stable output-voltage even under the low illumination level.

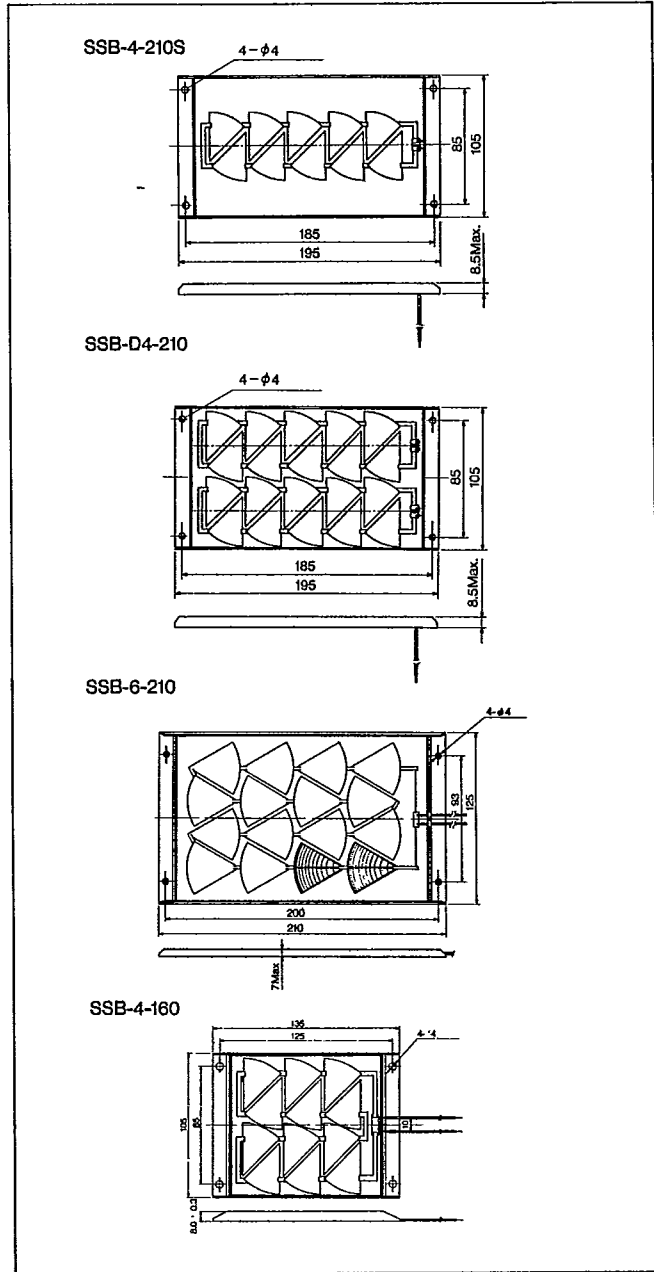
特長 FEATURES

- 低照度でも高出力。
- 強化ガラスで保護。
- 長寿命
- Excellent stability in the output-voltage under every illumination range.
- Protection by a tempered glass for physical strength.
- Long life.

最大定格 MAXIMUM RATINGS

Item	Symbol	Rating	Unit
動作温度 Operating temp.	Topr.	-30~+80	°C
保存温度 Storage temp.	Tstg.	-30~+80	°C

外形寸法 DIMENSIONS (Unit: mm)



電気的光学的特性 ELECTRO-OPTICAL CHARACTERISTICS

(Ta = 25°C)

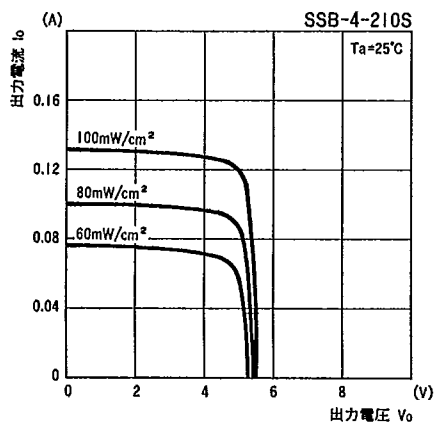
Type No.	Voc (V) Typ.	Vop (V) Typ.	Isc (A) Typ.	Iop (A) Typ.	Po (W) Typ.
SSB-4-210S	5.6	4.5	0.13	0.11	0.50
SSB-D4-210	5.6	4.5	0.13	0.11	0.50
SSB-6-210	9.1	7.2	0.17	0.16	1.2
SSB-4-160	6.5	5.4	0.12	0.11	0.6

(条件) 入射エネルギー: 100mW/cm²(AM1)

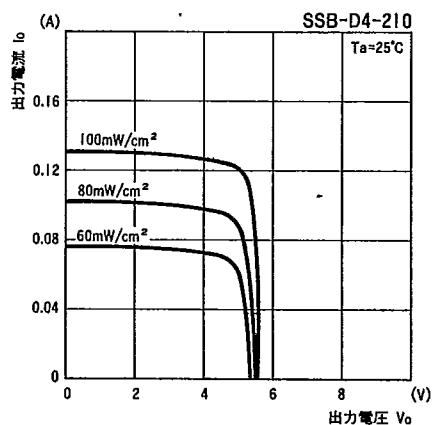


SSB Series

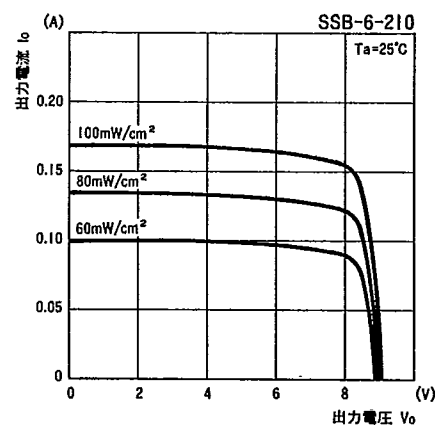
■照度/出力特性



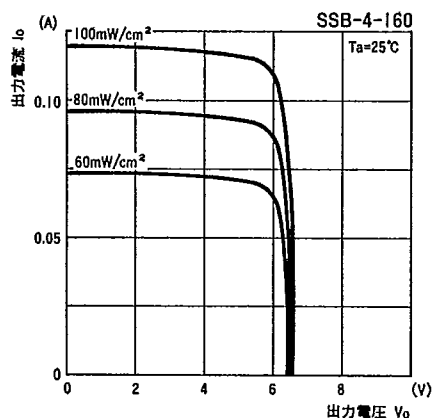
■照度/出力特性



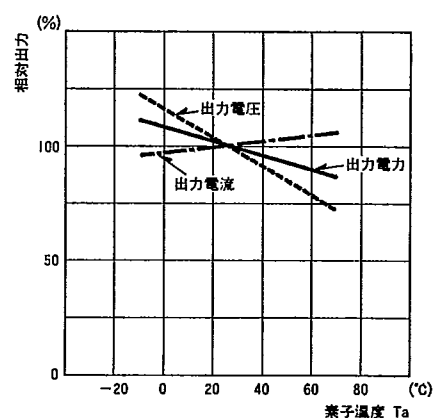
■照度/出力特性



■照度/出力特性



■温度特性



■分光感度特性

