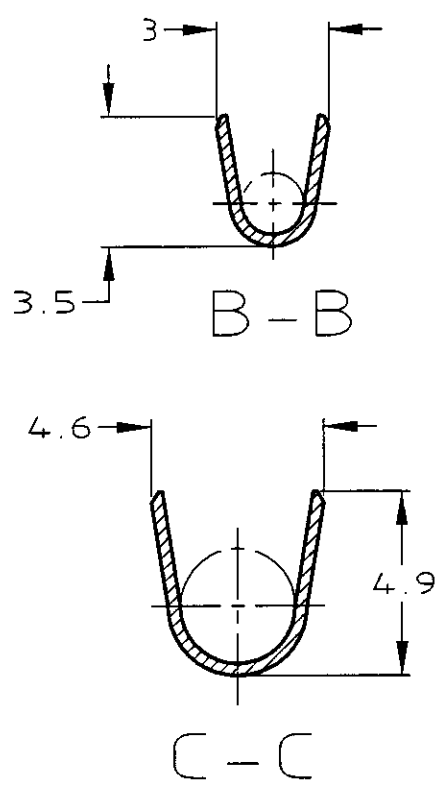
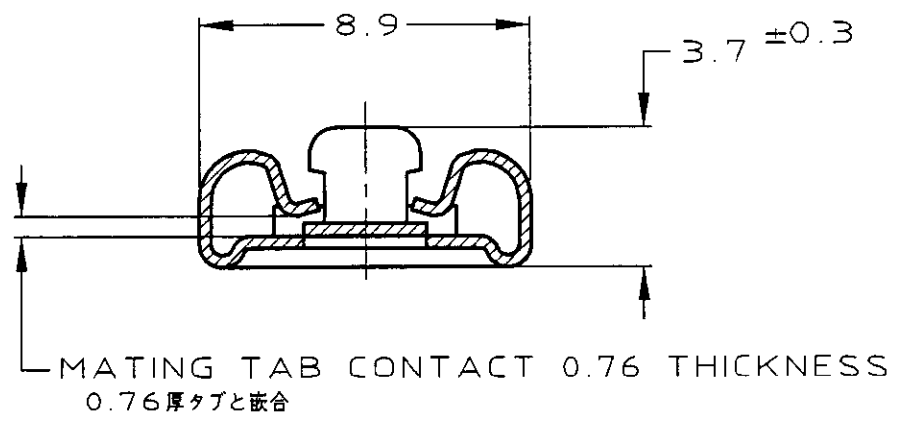
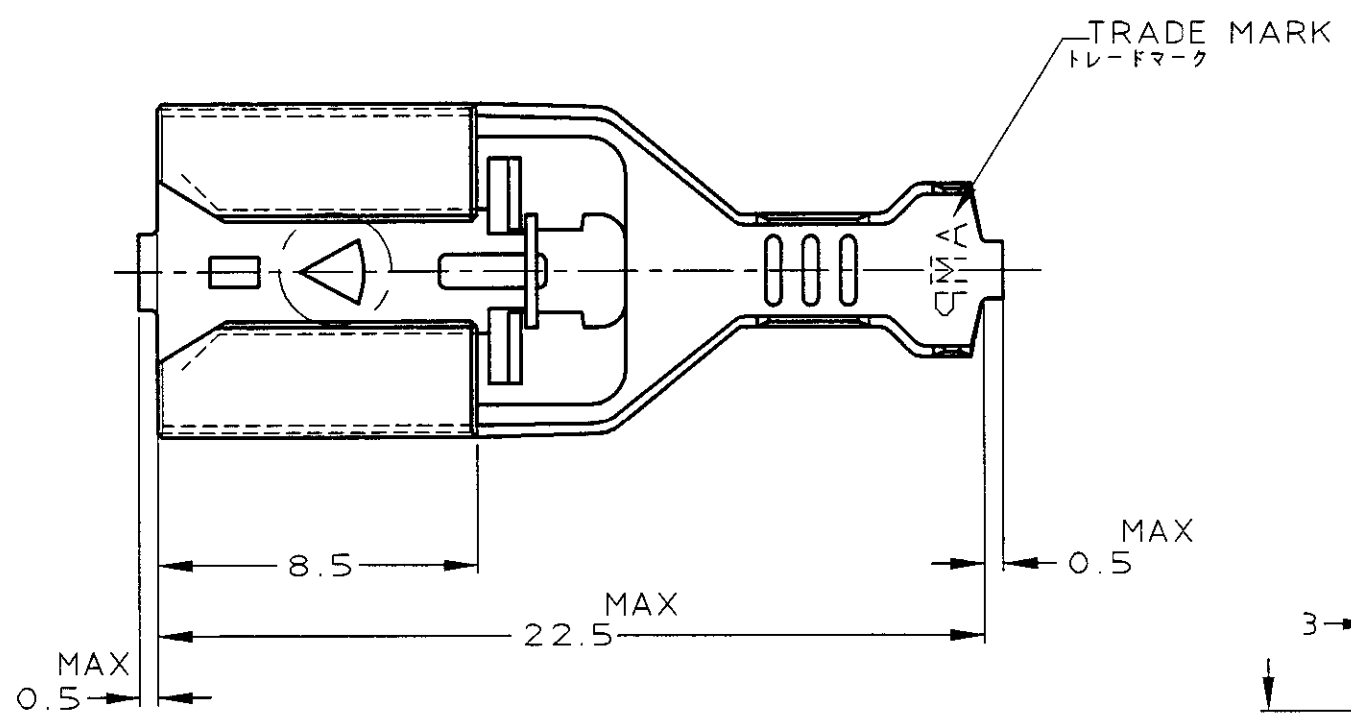
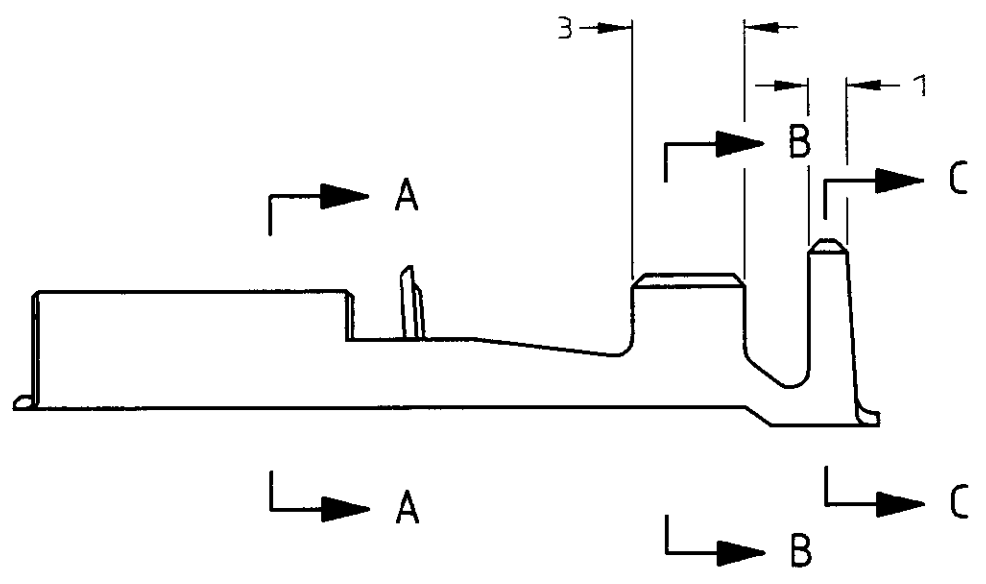


LOC	DIST	REVISIONS				
P	LTR	DESCRIPTION	ECN	DATE	DWN	APVD
	E	REDRAWN W/CHANGE	FJ00-0601-98	31MAR98	AY	KB
	E1	OBSOLETE -5	FJ00-0413-00	04AUG00	TS	KB



- 適用ハウジング型番; 172236
- 適用圧着規格No.; 114-5047

- THE MATING PLUG HOUSING PARTS NUMBER 172236
- APPLICATION SPEC No. 114-5047



OBSOLETE	PRE-TIN PHOSPHOR BRONZ 錫めっき付りん青銅合金 0.32t	170381-5
REVERSE REEL 逆巻リール	PRE-TIN BRASS 0.32t 錫めっき付黄銅 0.32t	1-170381-1
	PRE-TIN BRASS 0.32t 錫めっき付黄銅 0.32t	170381-1
REMARKS 備考	MATERIAL 材料	PARTS NUMBER 型番

WIRE RANGE 絶縁電線断面積	AV 0.5~2mm ²	INSULATION DIA 絶縁外径	2.2~3.4mm
-----------------------	-------------------------	------------------------	-----------

THIS DRAWING IS A CONTROLLED DOCUMENT FOR AMP INCORPORATED. IT IS SUBJECT TO CHANGE AND THE CONTROLLING ENGINEERING ORGANIZATION SHOULD BE CONTACTED FOR THE LATEST REVISION.		DWN	30MAR98	AMP Tyco Electronics AMP K.K. Kawasaki, Japan
DIMENSIONS: 単位 表 mm		CHK	31MAR98	
TOLERANCES UNLESS OTHERWISE SPECIFIED 公差表 ±0.4		APVD	31MAR98	
MATERIAL 材料 SEE TABLE 表参照		FINISH 仕上		NAME 名称 312 シリーズ ポジティブロック リセプタクル 312 SERIES POSITIVE LOCK RECEPTACLE
		PRODUCT SPEC 製品規格 108-5131	APPLICATION SPEC 電付規格規格 114-5047	SIZE CAGE CODE DRAWING NO 番号 A3 00779 ©-170381
		WEIGHT 0.8g	CUSTOMER DRAWING	RESTRICTED TO -
		SCALE 尺 5:1	SHEET 1 OF 1	REV E1