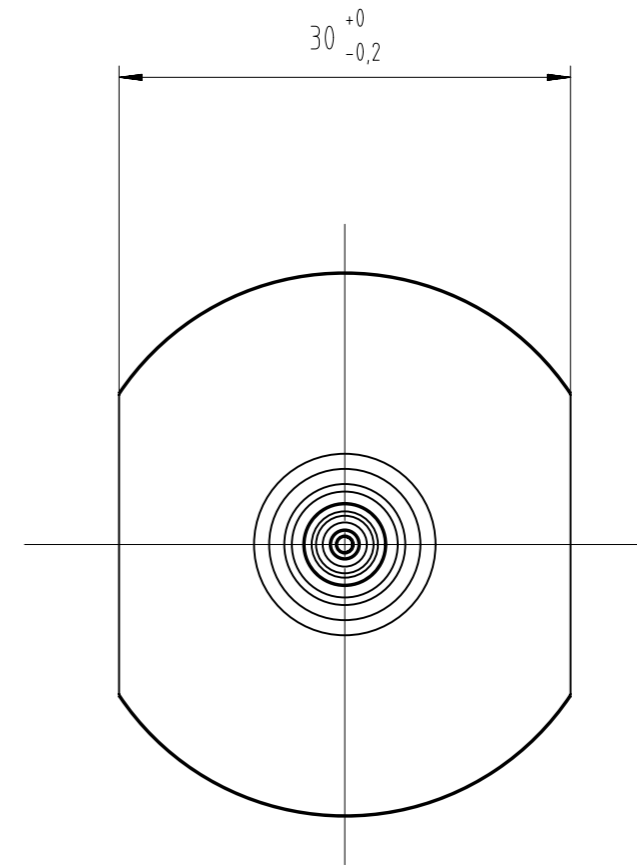


Steckbereich nach/  
mating area acc. to  
IEC 169-4



Längsdichtigkeit IP-68: Wasserdruck = 2,5bar ± 0,2  
Temperatur = 20°C ± 5°  
Prüfung: Druckluft p = 2bar  
Leckrate < 1cm³/min

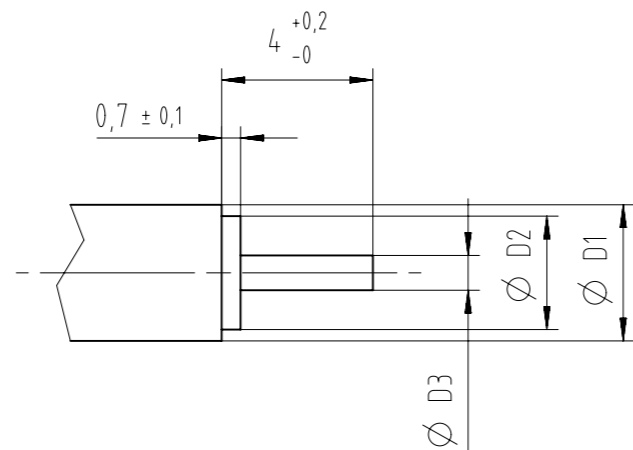
Innenleiter gegen Gehäuse verdrehgesichert: M > 15Ncm

Along sealed IP-68: Water pressure = 2,5bar ± 0,2  
Temperature = 20°C ± 5°  
Testing: Air pressure = 2bar  
Leakage < 1cm³/min

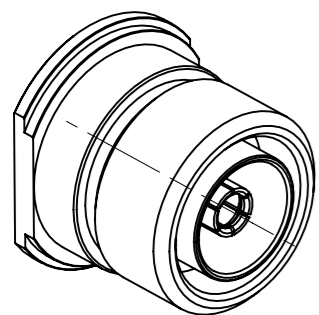
Hold torque between centre contact and housing: M > 15Ncm

Verpackung / packaging: 1010307  
Stückzahl / quantity: TBD

Kabelzuschnitt  
Stripping dimension



1:1



Für Kabel / For cable

Gr.	Type Typ	∅D1 max.	∅D2 max.	∅D3 max.	∅D4 max.	∅D5	∅D6	∅D7	∅D8	Crimp Aussen/out	Crimp Aussen/out
7	UT 141-A-tp; UT 141-C-tp	3,58	3,00	0,91						solder	solder
	Sucoform 141 H+S	3,45	2,95	0,92						solder	solder
	Flexiform 402 Habia	3,60	3,00	0,92						solder	solder

**IMS** CONNECTOR SYSTEMS

general tolerance  
ISO 2768  
mH

scale: 2:1

Assembly instruction: M-149  
Stripping dimension:

date name  
generate 06.05.04 Schwaer  
checked

**Chassiskabelbuchse**  
Bulkhead cable jack

nr.	rev.	alteration	date	name
EC_134_08	e	Stripping dimension	13.08.08	Sarf.
EC_038_08	d	Stripping dimension	13.02.08	RSch
EC_228_07	c	New center contact	07.12.07	RSch
design	b	Remote solder hole	03.05.05	RSch
design	a	Revised	12.07.04	RSch

3792.08.2814.27'

Rev.  
e