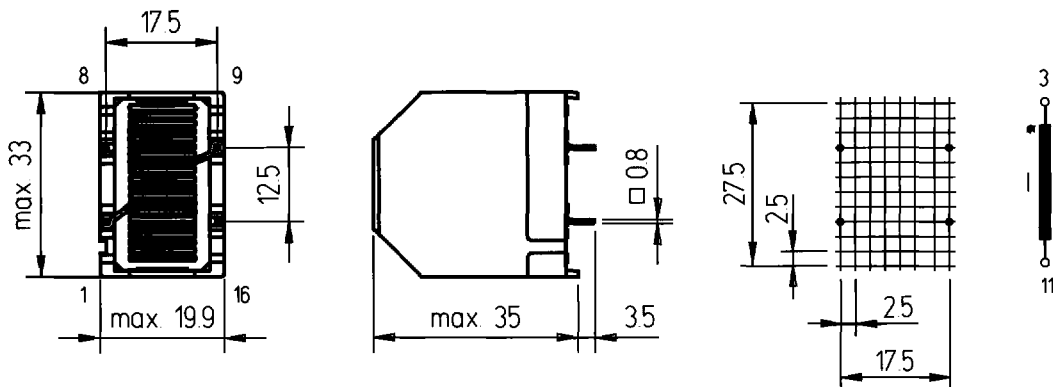


# Speicherdrossel-Baureihe 151.460 ... 151.472

## Storage choke series 151.460 ... 151.472



520

### Anwendungsbereich / Technische Daten

### Range of application / Technical Data

Leerlaufinduktivität / No-load inductance	22 $\mu H$ – 4700 $\mu H$
Induktivitätstoleranz / Inductance tolerance	$\pm 15\%$
Strom / Current	0,9 A - 7,7 A
Übertemperatur / Excess temperature	40°C bei / at $f = 40$ kHz
Temperaturbereich / Temperature range	-40°C bis / to +125°C
Isolierstoffklasse / Insulation class	B
Sonstiges / Further information	Teilvergüß / partially encapsulated

Bezeichnung/ Designation	$L_0 / \mu H$	$L_N / \mu H$	$I_N / A$	$R / m\Omega$	Bestellnummer/ Order no.
SDR 0,9-3,1	4700	3100	0,90	1880	151.460
SDR 1,15-2,1	3300	2100	1,15	1510	151.461
SDR 1,0-1,7	2200	1700	1,00	1230	151.462
SDR 1,3-0,8	1000	800	1,30	670	151.463
SDR 1,6-0,56	680	560	1,60	435	151.464
SDR 3,0-0,3	470	300	3,00	190	151.465
SDR 3,2-0,23	330	230	3,20	140	151.466
SDR 4,1-0,15	220	150	4,10	80	151.467
SDR 5,6-0,072	100	72	5,60	55	151.468
SDR 6,0-0,051	68	51	6,00	45	151.469
SDR 6,6-0,039	47	39	6,60	39	151.470
SDR 7,0-0,028	33	28	7,00	33	151.471
SDR 7,7-0,020	22	20	7,70	27	151.472