

# Datenblatt / Data sheet

Seite/Page 1/5

Bestell-Nr. / Part no.

110017xx1407

2021-03-03

Version: K

MC274-4W 230 V AC

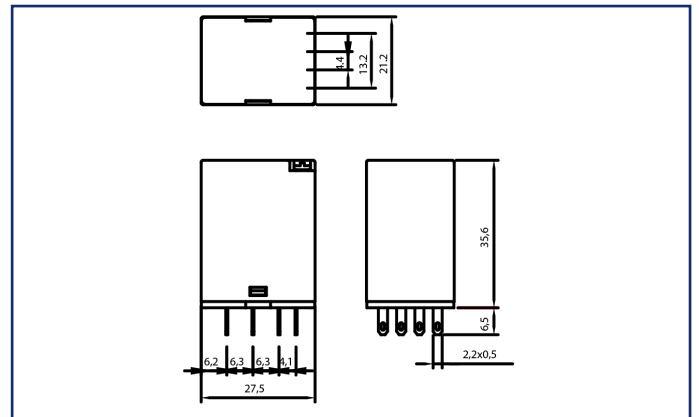
MC274-4W 24 V DC

MC274-4W 24 V AC

## Abbildungen / Illustration



## Maßzeichnung / Dimensions



## Produktbeschreibung

Kompaktes, steckbares Relais für den industriellen Einsatz.

- Steckungen sind als Lötflächen ausgebildet
- Mechanische Schaltstellungsanzeige
- Mit Handprüftaste
- kadmiumfreie Kontakte
- LED Anzeige
- Freilaufdiode (nur bei DC-Variante)

## Product specification

Compact, pluggable relay for industrial use.

- Socket pins as soldering lugs
- Mechanical switch position display
- With manual test button
- Cadmium-free contacts
- LED-Indicator
- Free-wheeling diode (only variant DC)

## Datenblatt / Data sheet

MC274-4W 230 V AC  
 MC274-4W 24 V DC  
 MC274-4W 24 V AC

Seite/Page 2/5  
 Bestell-Nr. / Part no.  
 110017xx1407  
 2021-03-03  
 Version: K

Allgemeine Daten		General Data
Artikelnummer	Bezeichnung/ Description	Article number
110017051407	MC274-4W 230 V AC	110017051407
110017101407	MC274-4W 24 V AC	110017101407
110017251407	MC274-4W 24 V DC	110017251407

Technische Daten		Technical Data
Versorgung		Supply
Betriebsspannung		Operating voltage
110017051407	230 V AC $\pm$ 10%	110017051407
110017101407	24 V AC $\pm$ 10%	110017101407
110017251407	24 V DC $\pm$ 10%	110017251407
Stromaufnahme		Current consumption
110017051407	7 mA	110017051407
110017101407	67 mA	110017101407
110017251407	38 mA	110017251407
Leistungsausnahme Spule		Power consumption coil
110017051407	1,6 VA	110017051407
110017101407	1,6 VA	110017101407
110017251407	0,9 W	110017251407
Spulenwiderstand		Coil resistance
110017051407	16 kOhm	110017051407
110017101407	158 Ohm	110017101407
110017251407	640 Ohm	110017251407
Ansprechzeit typisch		Response time typical
110017051407	10 ms	110017051407
110017101407	10 ms	110017101407
110017251407	13 ms	110017251407
Rückfallzeit typisch		Release time typical
110017051407	8 ms	110017051407
110017101407	8 ms	110017101407
110017251407	3 ms	110017251407
<b>Ausgangsseite</b>		<b>Output</b>
Kontakte	4 Wechsler / 4 changeover contacts	Contacts
Kontaktwerkstoff	AgNi	Contact material
Schaltleistung AC-1	1500 VA	Switching power AC-1
Schalzhäufigkeit	1200 Schaltspiele/h / switching cycles/h	Switching frequency
Schaltspannung max.	250 V AC	Switching voltage max.
Schaltspannung min.	10 V @ 30 mA	Switching voltage min.
Schaltstrom min.	5 mA @ 60 V	Switching current min.
Schaltleistung min.	300 mW	Switching power min.

**Datenblatt / Data sheet**

MC274-4W 230 V AC  
 MC274-4W 24 V DC  
 MC274-4W 24 V AC

**Bestell-Nr. / Part no.**  
 110017xx1407  
 2021-03-03  
 Version: K

Technische Daten		Technical Data
<b>Ausgangsseite</b>		<b>Output</b>
Dauerstrom	7 A	Continuous current
Einschaltstrom	12 A	Switch-on current
Schaltvermögen	C300, R300	Switching capacity
AC-1	7A / 230 V AC (VDE)   6A / 250 V AC	AC-1
AC-14 D300 (bei 120 V)	0,6 A	AC-14 D300 (at 120 V)
AC-14 D300 (bei 240 V)	0,3 A	AC-14 D300 (at 240 V)
AC-15 (bei 120 V)	1,5 A	AC-15 (at 120 V)
AC-15 (bei 240 V)	0,75 A	AC-15 (at 240 V)
DC-13 (bei 125 V)	0,22 A	DC-13 (at 125 V)
DC-13 (bei 250 V)	0,1 A	DC-13 (at 250 V)
Mechanische Lebensdauer	10 <sup>7</sup> Schaltspiele / 10 <sup>7</sup> switching cycles	Mechanical endurance
Elektrische Lebensdauer	siehe Diagramm / see diagram	Electrical endurance
Anzeige	LED und mechanisch	Display
<b>Isolation Spule - Kontaktsatz</b>		
Bemessungsisolationsspannung	250 V AC	Rated insulation voltage
Überspannungskategorie	II	Overvoltage category
Verschmutzungsgrad	2	Pollution degree
Bemessungsstoßspannung	2,5 kV	Rated test voltage
Art der Isolierung (Spule-Kontakt)	Basisisolierung/ Basic insulation	Type of insulation (coil-contact)
<b>Verlustleistung typisch</b>		<b>Thermal and Climatic Features</b>
Spule		Coil
110017051407	1,6 W	110017051407
110017101407	1,2 W	110017101407
110017251407	1 W	110017251407
Kontaktsatz	0,4 W / Wechsler / 0.4 W changeover contact	Contact rate
<b>Gehäuse</b>		<b>Housing</b>
Abmessungen BxHxT	21x35,5x27,4 mm / 0.827x1,398x1.079 in.	Dimensions WxHxD
Gewicht	35 g	Weight
Montageart (IEC 60715)	steckbar / pluggable	Mounting style (IEC 60715)
Einbaulage	beliebig / any	Mounting position
Anreihung	ohne Abstand / without distance	Stackability
Schutzart (EN 116000-3)	RT I	Type of protection (EN 116000-3)
<b>Klimatische Eigenschaften</b>		<b>Thermal and Climatic Features</b>
Betriebstemperaturbereich	-40 °C bis / up to +55 °C	Operating temperature range
Lagertemperaturbereich	-40 °C bis / up to +85 °C	Storage temperature range
<b>Zubehör</b>		<b>Accessories</b>
Fassung 14-polig für Elektronikmodule (110178) / Socket 14 poles for electronic modules (110178)		
Fassung 14-polig (110175) / Socket 14 poles (110175)		

## Datenblatt / Data sheet

MC274-4W 230 V AC  
 MC274-4W 24 V DC  
 MC274-4W 24 V AC

Bestell-Nr. / Part no.

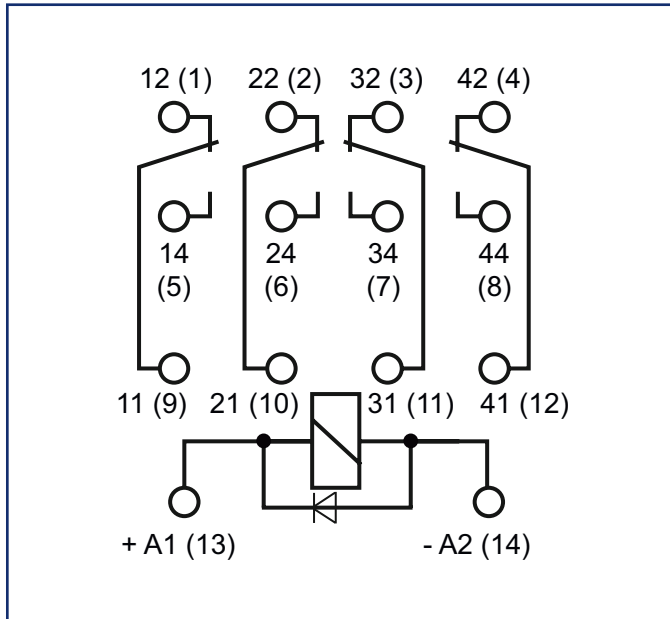
110017xx1407

2021-03-03

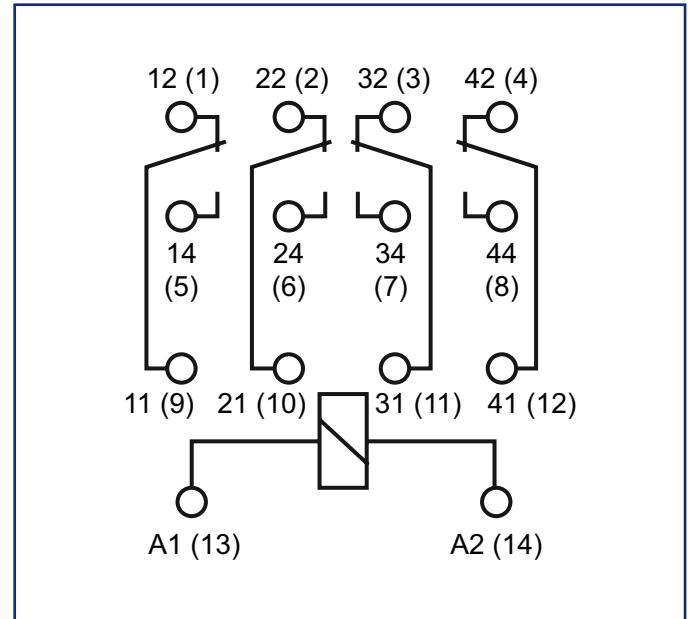
Version: K

## Anschlussbild / Wiring

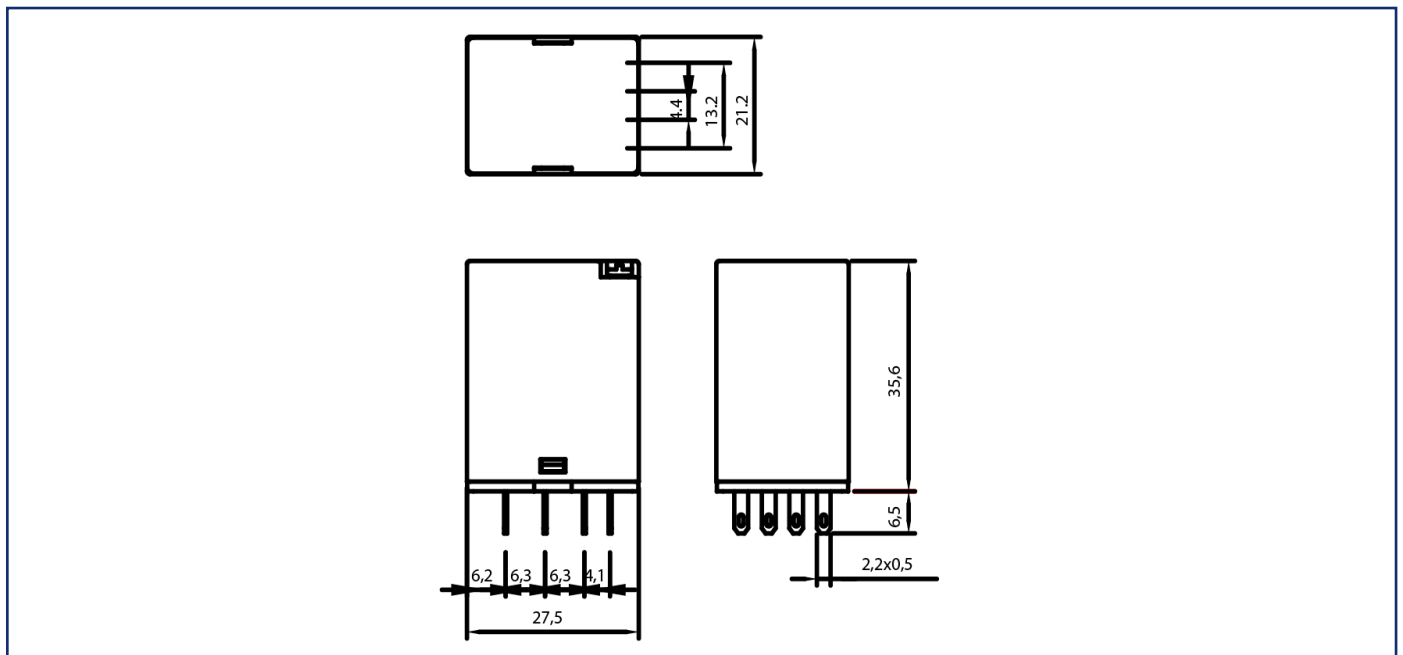
MC274-4W 24 V DC



MC274-4W 230 V AC / MC274-4W 24 V AC



## Maßzeichnung / Dimensions



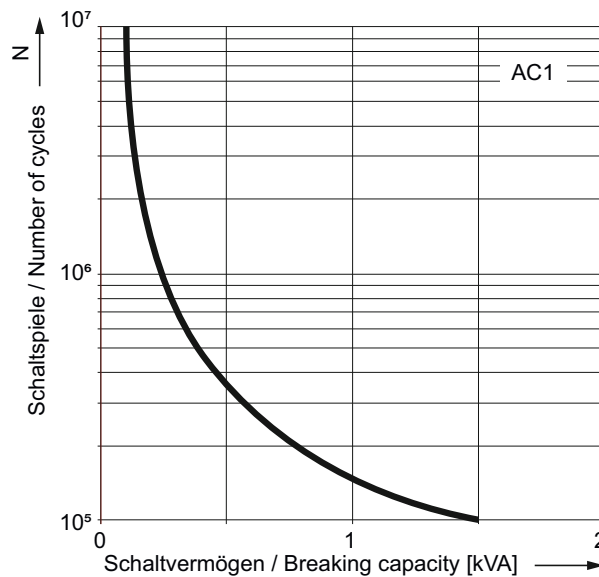
Datenblatt / Data sheet

MC274-4W 230 V AC  
 MC274-4W 24 V DC  
 MC274-4W 24 V AC

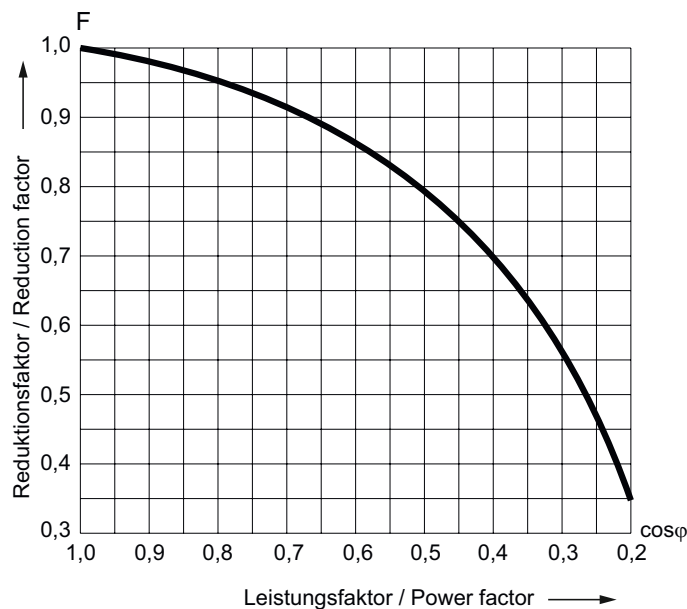
Seite/Page 5/5  
 Bestell-Nr. / Part no.  
 110017xx1407  
 2021-03-03  
 Version: K

## Elektrische Lebensdauer / Electrical life

Elektrische Lebensdauer bei AC (ohmscher Last) / Electrical life at AC resistive load



Elektrische Lebensdauer-Reduktionsfaktor bei AC (induktiver Last) / Electrical life reduction factor at AC inductive load



N - electrical life at AC1

$$N_{\cos\varphi} = N \times F$$