

DIP Stiftstecker

Raster 2,54 mm x 7,62 mm

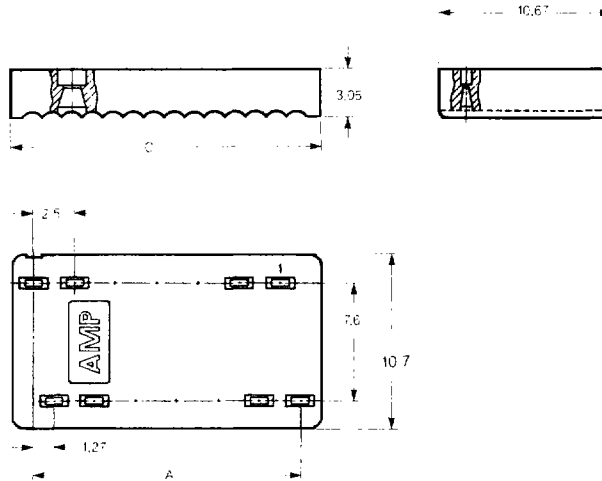
Material und Oberfläche

Gehäuse und Schutzkappe:
Polyester, schwarz,
nach UL 94 V-0

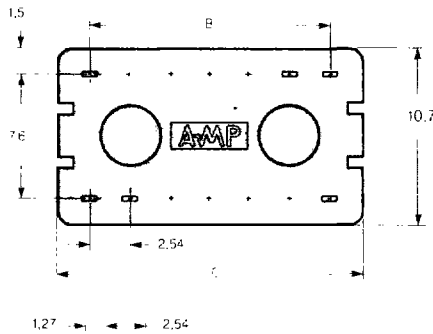
Kontaktmaterial:
CuSn

Kontaktoberfläche:
1,3 µm Au über 1,3 µm Ni

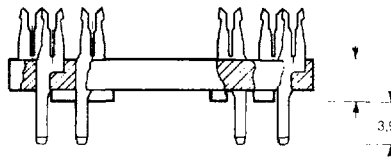
Gehäuse-Oberteil



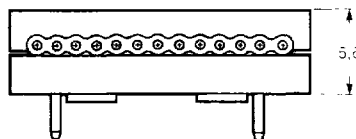
Gehäuse-Unterteil



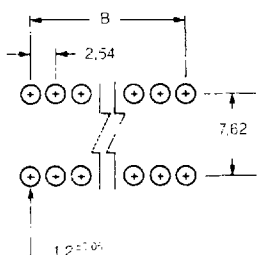
Matrize (siehe Seite 13-48)



Einbaufertige Einheit mit eingepreßtem Flachbandkabel



Empfohlenes Lochbild auf der Leiterplatte



Polzahl No. of Position	Abmessungen/Dimensions mm			MIL C/83503/	AMP Best.-Nr. Part No.
	A	B	C		
14	16.5	15.2	19.1	6-01	499529-1
16	19.1	17.8	21.6	6-02	499529-2

DIP Plug

2.54 mm x 7.62 mm Centerline

Material and Finish

Housing and Cover:
Black thermoplastic polyester,
UL 94 V-0 rated

Contact Material:
Phosphor bronze

Contact Finish:
1.3 µm gold over 1.3 µm nickel

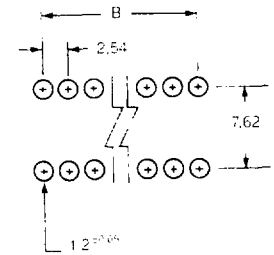
Cover

Housing Assembly

Die Set (see page 13-48)

Housing Assembly with extruded ribbon cable

Recommended Mounting Hole Pattern



DIP Buchsenstecker

Raster 2,54 mm x 2,54 mm

Material und Oberfläche**Gehäuse, Schutzkappe und Zugentlastung:**Polyester, schwarz,
nach UL 94 V-0**Kontaktmaterial:**

CuSn

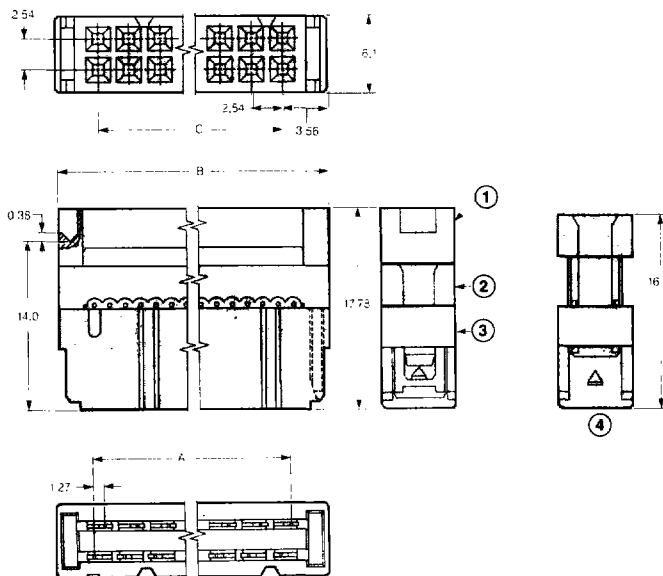
Kontaktfläche:

- Kontaktbereich:
1,3 μm Au über 1,3 μm Ni
- Schneid-Klemm-Bereich:
> 4,6 μm Sn über 1,3 μm Ni

Gehäuse-Montage**Steckverbinder mit angeschlagenem Kabel**

- ① Zugentlastung
- ② Schutzkappe
- ③ Gehäuse-Montage
- ④ Gehäuse-Montage und Schutzkappe (vor dem Anschlag)

Matrize (siehe Seite 13-49)

**DIP Receptacle**

2.54 mm x 2.54 mm Centerline

Material and Finish**Housing, Cover and Strain Relief:**Black thermoplastic polyester,
UL 94 V-0 rated**Contact Material:**

Phosphor bronze

Contact Finish:

- Contact Area:
1.3 μm gold over 1.3 μm nickel
- Insulation Displacement Area:
> 4.6 μm tin over 1.3 μm nickel

Housing Assembly**Connector with Terminated Cable**

- ① Strain Relief
- ② Cover
- ③ Housing
- ④ Housing and Cover (before termination)

Die Set (see page 13-49)

Pol- zahl No. of Position	Abmessungen/Dimensions mm			MIL C/83503/	AMP Best.-Nr. Part No.
	A	B	C		
10	11.4	17.3	10.2	7-01	499485-1
14	16.5	22.4	15.2	7-02	499485-2
16	19.1	24.9	17.8	7-03	499485-3
20	24.1	30.0	22.9	7-04	499485-4
24	29.2	35.1	27.9	7-05	499485-5
26	31.8	37.6	30.5	7-06	499485-6
30	36.8	42.7	35.6	7-07	499485-7
34	41.9	47.8	40.6	7-08	499485-8
40	49.5	55.4	48.3	7-09	499485-9
50	62.2	68.1	61.0	7-10	1-499485-0
60	74.9	80.8	73.7	7-11	1-499485-1
64	80.0	85.9	78.7	7-12	1-499485-2

**90° Stiflleisten,
3seitig geschlossen**
Raster 2,54 mm x 2,54 mm

Material und Oberfläche

Gehäuse:

Polyester, schwarz,
nach UL 94 V-0

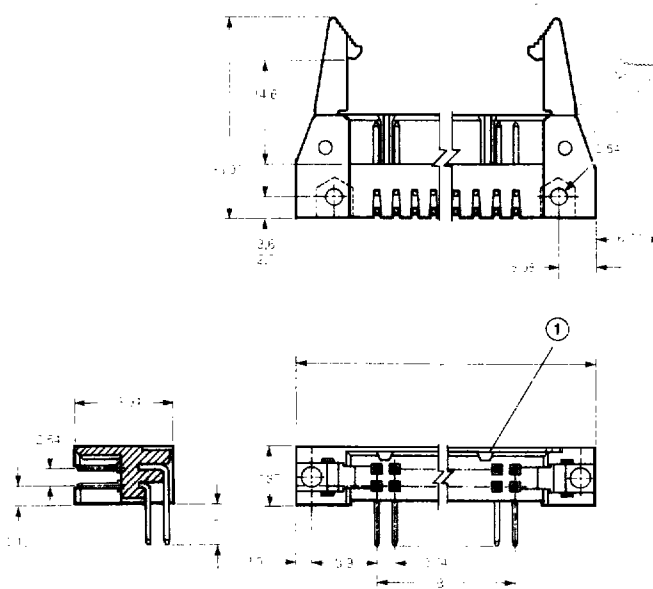
Kontaktmaterial:

CuSn

Kontaktoberfläche:

- Kontaktbereich:
1,3 µm Au über 1,3 µm Ni
- Lötbereich:
> 4,6 µm Sn über 1,3 µm Ni

- ① Diese Polarisierungsrippe entfällt bei 10- und 14poliger Ausführung



**Right Angle Pin Header
Assemblies, 3 sided**
2.54 mm x 2.54 mm Centerline

Material and Finish

Housing:

Black thermoplastic polyester,
UL 94 V-0 rated

Contact Material:

Phosphor bronze

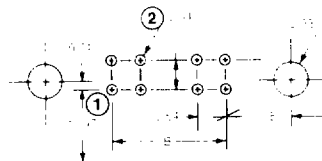
Contact Finish:

- Contact Area:
1,3 µm gold over 1,3 µm nickel
- Solder Area:
> 4,6 µm tin over 1,3 µm nickel

- ① This polarizing bar is not existing in the 10 and 14 position version

Empfohlenes Lochbild auf der Leiterplatte

- ① Max. Abstand von der Kante zur Leiterplatte bei Daisy-Chain-(Kettenanschluß) Anwendungen
- ② Empfohlene Lochdurchmesser:
Lötversion: 1,0 ± 0,1 mm
Stifte für Wickeltechnik: 1,15 mm



Recommended Mounting Hole Pattern

- ① Maximum distance from edge of PC Board for daisy chain application
- ② Recommended Hole Diameters.
Solder Version: 1.0 ± 0.1 mm
Wrap-Type Version: 1.15 mm

Pol- zahl No. of Position	Abmessungen/Dimensions mm		für 1,6 mm Leiterplatte for 1.6 mm PC Board C = 2,8 mm		für 3,2 mm Leiterplatte for 3.2 mm PC Board C = 3,9 mm		für Wickel-Stifte for Wrap-Type Termination C = 15,5 mm	
	A	B	MIL M 83503/ AMP Best.-Nr. Part No.	AMP Best.-Nr. Part No.	MIL M 83503/ AMP Best.-Nr. Part No.	AMP Best.-Nr. Part No.	MIL M 83503/ AMP Best.-Nr. Part No.	AMP Best.-Nr. Part No.
10	32,0	10,2	20-01	499488-1	20-02	499481-1	20-03	499489-1
14	37,1	15,2	20-04	499488-2	20-05	499481-2	20-06	499489-2
16	39,6	17,8	20-07	499488-3	20-06	499481-3	20-09	499489-3
20	44,7	22,9	20-10	499488-4	20-11	499481-4	20-12	499489-4
26	52,3	30,5	20-13	499488-6	20-14	499481-6	20-15	499489-6
34	52,5	40,6	20-16	499488-8	20-17	499481-8	20-18	499489-8
40	70,1	48,3	20-19	499488-9	20-20	499481-9	20-21	499489-9
50	82,6	61,0	20-22	1-499483-0	20-23	1-499481-0	20-24	1-499489-0
60	95,5	73,7	20-25	1-499483-1	20-26	1-499481-1	20-27	1-499489-1
64	100,6	76,7	20-26	1-499483-2	20-29	1-499481-2	20-30	1-499489-2

180° Stiftleisten
3seitig geschlossen
Raster 2,54 mm x 2,54 mm

Material und Oberfläche

Gehäuse und Schutzkappe:
 Polyester, schwarz,
 nach UL 94 V-0

Kontaktmaterial:
 CuZn

- Kontaktfläche:**
- Kontaktbereich:
 1,3 µm Au über 1,3 µm Ni
 - Schneid-Klemm-Bereich:
 > 4,6 µm Sn über 1,3 µm Ni

① Diese Polarisierungsrippe entfällt bei 10- und 14poliger Ausführung

Straight-Thru Pin Header Assemblies, 3 sided
2.54 mm x 2.54 mm Centerline

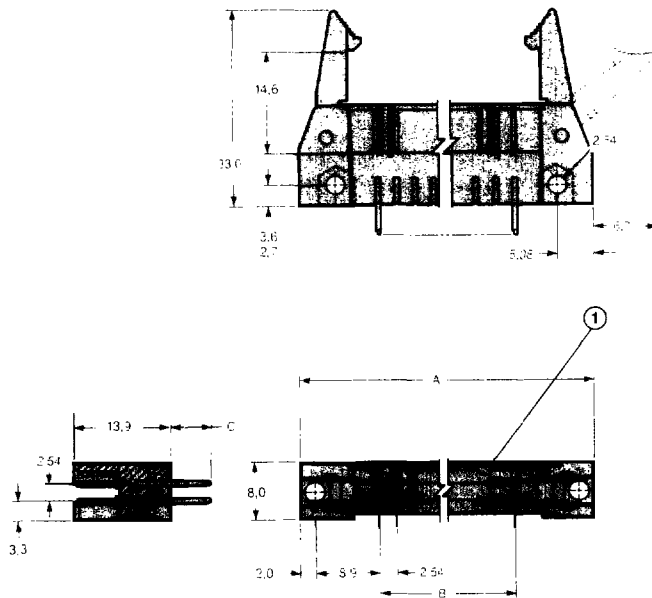
Material and Finish

Housing:
 Black thermoplastic polyester,
 UL 94 V-0 rated

Contact Material:
 Brass

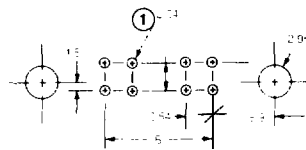
- Contact Finish:**
- Contact Area:
 1.3 µm gold over 1.3 µm nickel
 - Insulation Displacement Area:
 > 4.6 µm tin over 1.3 µm nickel

① This polarizing bar is not existing in the 10 and 14 position version



Empfohlenes Lochbild auf der Leiterplatte

- ① Empfohlene Lochdurchmesser:
 Lötversion: 1,0 ± 0,1 mm
 Stifte für Wickeltechnik: 1,15 mm



Recommended Mounting Hole Pattern

- ① Recommended Hole Diameters:
 Solder Version: 1.0 ± 0.1 mm
 Wrap-Type Version: 1.15 mm

Pol-zahl No. of Position	Abmessungen/Dimensions mm		für 1,6 mm Leiterplatte for 1.6 mm PC Board C = 2,8 mm		für 3,2 mm Leiterplatte for 3.2 mm PC Board C = 3,9 mm		für Wickel-Stifte for Wrap-Type Termination C = 15,5 mm	
	A	B	MIL M 83503/ Part No.	AMP Best.-Nr. Part No.	MIL M 83503/ Part No.	AMP Best.-Nr. Part No.	MIL M 83503/ Part No.	AMP Best.-Nr. Part No.
10	32,0	10,2	21-01	499486-1	21-02	499490-1	21-03	499487-1
14	37,1	15,2	21-04	499486-2	21-05	499490-2	21-06	499487-2
16	39,6	17,8	21-07	499486-3	21-08	499490-3	21-09	499487-3
20	44,7	22,9	21-10	499486-4	21-11	499490-4	21-12	499487-4
26	52,3	30,5	21-13	499486-6	21-14	499490-6	21-15	499487-6
34	62,5	40,6	21-16	499486-8	21-17	499490-8	21-18	499487-8
40	70,1	48,3	21-19	499486-9	21-20	499490-9	21-21	499487-9
50	82,9	61,0	21-22	1-499496-0	21-23	1-499490-0	21-24	1-499487-0
60	95,5	73,7	21-25	1-499486-1	21-26	1-499490-1	21-27	1-499487-1
64	100,6	78,7	21-28	1-499486-2	21-29	1-499490-2	21-30	1-499487-2

**90° Stiftleisten, 4seitig,
allseitig geschlossen**
Raster 2,54 mm x 2,54 mm

Material und Oberfläche

Gehäuse:

Polyester, schwarz,
nach UL 94 V-0

Kontaktmaterial:

CuSn

Kontaktfläche:

- Kontaktbereich:
1,3 µm Au über 1,3 µm Ni
- Schneid-Klemm-Bereich:
>4,6 µm Sn über 1,3 µm Ni

① Diese Polarisierungsrippe entfällt bei 10- und 14poliger Ausführung

**Right Angle Pin Header
Assemblies, 4 sided**
2.54 mm x 2.54 mm Centerline

Material and Finish

Housing:

Black thermoplastic polyester.
UL 94 V-0 rated

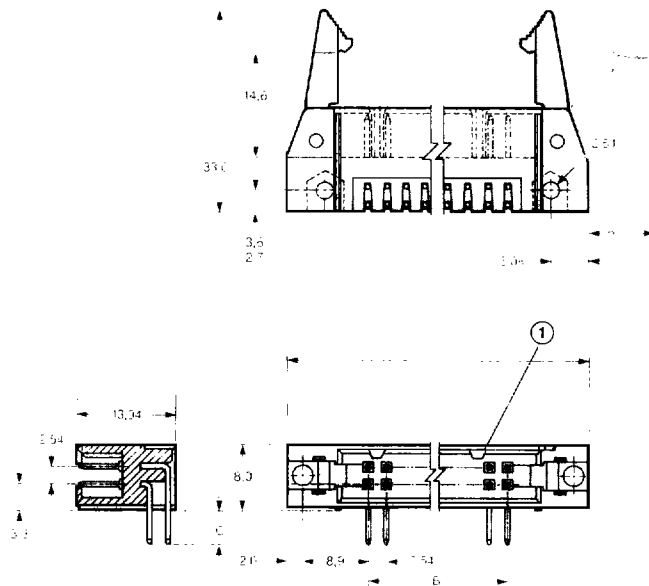
Contact Material:

Phosphor bronze

Contact Finish:

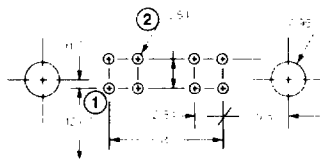
- Contact Area:
1.3 µm gold over 1.3 µm nickel
- Insulation Displacement Area:
> 4.6 µm tin over 1.3 µm nickel

① This polarizing bar is not existing in the 10- and 14 position version



**Empfohlenes Lochbild
auf der Leiterplatte**

- ① Max. Abstand von der Kante zur Leiterplatte bei Daisy-Chain-(Kettenanschluß)Anwendungen
- ② Empfohlene Lochdurchmesser:
Lötversion: 1,0 ±0,1 mm
Stifte für Wickeltechnik: 1,15 mm



**Recommended Mounting
Hole Pattern**

- ① Maximum distance from edge of PC Board for daisy chain application
- ② Recommended Hole Diameters:
Solder Version: 1.0 ±0.1 mm
Wrap-Type Version: 1.15 mm

Pol- zahl No. of Position	Abmessungen/Dimensions mm		für 1,6 mm Leiterplatte for 1.6 mm PC Board C = 2.8 mm		für 3,2 mm Leiterplatte for 3.2 mm PC Board C = 3.9 mm		für Wickel-Stifte for Wrap-Type Termination C = 15.5 mm	
	A	B	MIL M 83503/ AMP Best.-Nr. Part No.	MIL M 83503/ AMP Best.-Nr. Part No.	MIL M 83503/ AMP Best.-Nr. Part No.	MIL M 83503/ AMP Best.-Nr. Part No.	MIL M 83503/ AMP Best.-Nr. Part No.	MIL M 83503/ AMP Best.-Nr. Part No.
10	32.0	10.2	24-01	499776-1	24-02	499777-1	24-03	499778-1
14	37.1	15.2	24-04	499776-2	24-05	499777-2	24-06	499778-2
16	39.6	17.8	24-07	499776-3	24-08	499777-3	24-09	499778-3
20	44.7	22.9	24-10	499776-4	24-11	499777-4	24-12	499778-4
26	52.3	30.5	24-13	499776-6	24-14	499777-6	24-15	499778-6
34	62.5	40.6	24-16	499776-8	24-17	499777-8	24-18	499778-8
40	70.1	48.3	24-19	499776-9	24-20	499777-9	24-21	499778-9
50	82.8	61.0	24-22	1-499776-0	24-23	1-499777-0	24-24	1-499778-0
60	95.5	73.7	24-25	1-499776-1	24-26	1-499777-1	24-27	1-499778-1
64	100.6	78.7	24-28	1-499776-2	24-29	1-499777-2	24-30	1-499778-2

**180° Stiftleisten, 4seitig,
allseitig geschlossen**
Raster 2,54 mm x 2,54 mm

Material und Oberfläche

Gehäuse:

Polyester, schwarz,
nach UL 94 V-0

Kontaktmaterial:

CuSn

Kontaktoberfläche:

- Kontaktbereich:
1,3 µm Au über 1,3 µm Ni
- Schneid-Klemm-Bereich:
> 4,6 µm Sn über 1,3 µm Ni

① Diese Polarisierungsrippe entfällt bei 10- und 14poliger Ausführung

**Straight Pin Header
Assemblies, 4 sided**
2.54 mm x 2.54 mm Centerline

Material and Finish

Housing:

Black thermoplastic polyester,
UL 94 V-0 rated

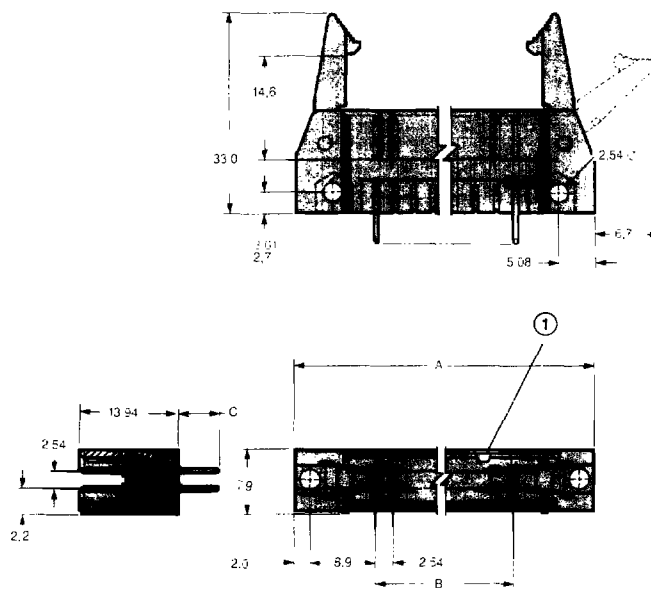
Contact Material:

Phosphor bronze

Contact Finish:

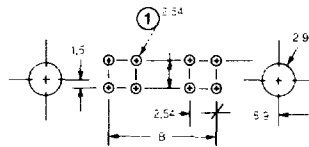
- Contact Area:
1.3 µm gold over 1.3 µm nickel
- Insulation Displacement Area:
> 4.6 µm tin over 1.3 µm nickel

① This polarizing bar is not existing in the 10 and 14 position versions



**Empfohlenes Lochbild
auf der Leiterplatte**

① Empfohlene
Lochdurchmesser:
Lötversion: 1,0 ±0,1 mm
Stifte für Wickeltechnik:
1,15 mm



**Recommended Mounting
Hole Pattern**

① Recommended
Hole Diameters:
Solder Version: 1.0 ±0.1 mm
Wrap-Type Version: 1.15 mm

Pol- zahl No. of Position	Abmessungen/Dimensions mm		für 1,6 mm Leiterplatte for 1.6 mm PC Board C = 2,8 mm		für 3,2 mm Leiterplatte for 3.2 mm PC Board C = 3,9 mm		für Wickel-Stifte for Wrap-Type Termination C = 15,5 mm	
	A	B	MIL M 83503/	AMP Best.-Nr. Part No.	MIL M 83503/	AMP Best.-Nr. Part No.	MIL M 83503/	AMP Best.-Nr. Part No.
10	32,0	10,2	25-01	499773-1	25-02	499774-1	25-03	499775-1
14	37,1	15,2	25-04	499773-2	25-05	499774-2	25-06	499775-2
16	39,6	17,8	25-07	499773-3	25-08	499774-3	25-09	499775-3
20	44,7	22,9	25-10	499773-4	25-11	499774-4	25-12	499775-4
26	52,3	30,5	25-13	499773-6	25-14	499774-6	25-15	499775-6
34	62,5	40,6	25-16	499773-8	25-17	499774-8	25-18	499775-8
40	70,1	48,3	25-19	499773-9	25-20	499774-9	25-21	499775-9
50	82,8	61,0	25-22	1-499773-0	25-23	1-499774-0	25-24	1-499775-0
60	95,5	73,4	25-25	1-499773-1	25-26	1-499774-1	25-27	1-499775-1
64	100,6	78,7	25-28	1-499773-2	25-29	1-499774-2	25-30	1-499775-2