

5

4

3

2

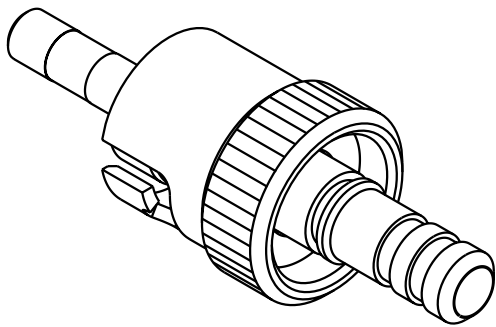
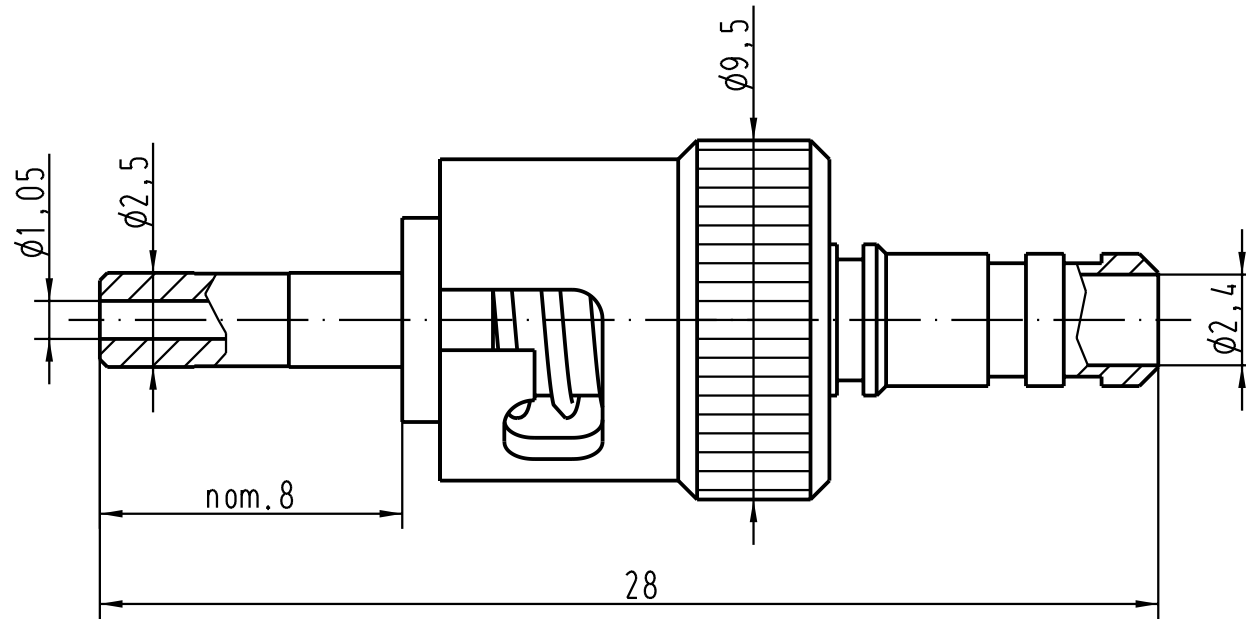
1

D

C

B

A



All Dimensions in mm Original Size DIN A 4		Techn. Character.			Nicht tolerierte Masse/ Free size tolerances	
			Dat.	Name	Massstab/ Scale 5:1	FH-ST Steckverbinder <i>FH-ST connector</i> 1mm POF
		Detail.	06.03.01	DY		
		Insp.		SDT		
		Stand.				
29293		HARTING KGaA				TB 20 10 001 2211
Mod.	Dat.	Name	D-32339 ESPELKAMP			
Sub.						Blatt/ page