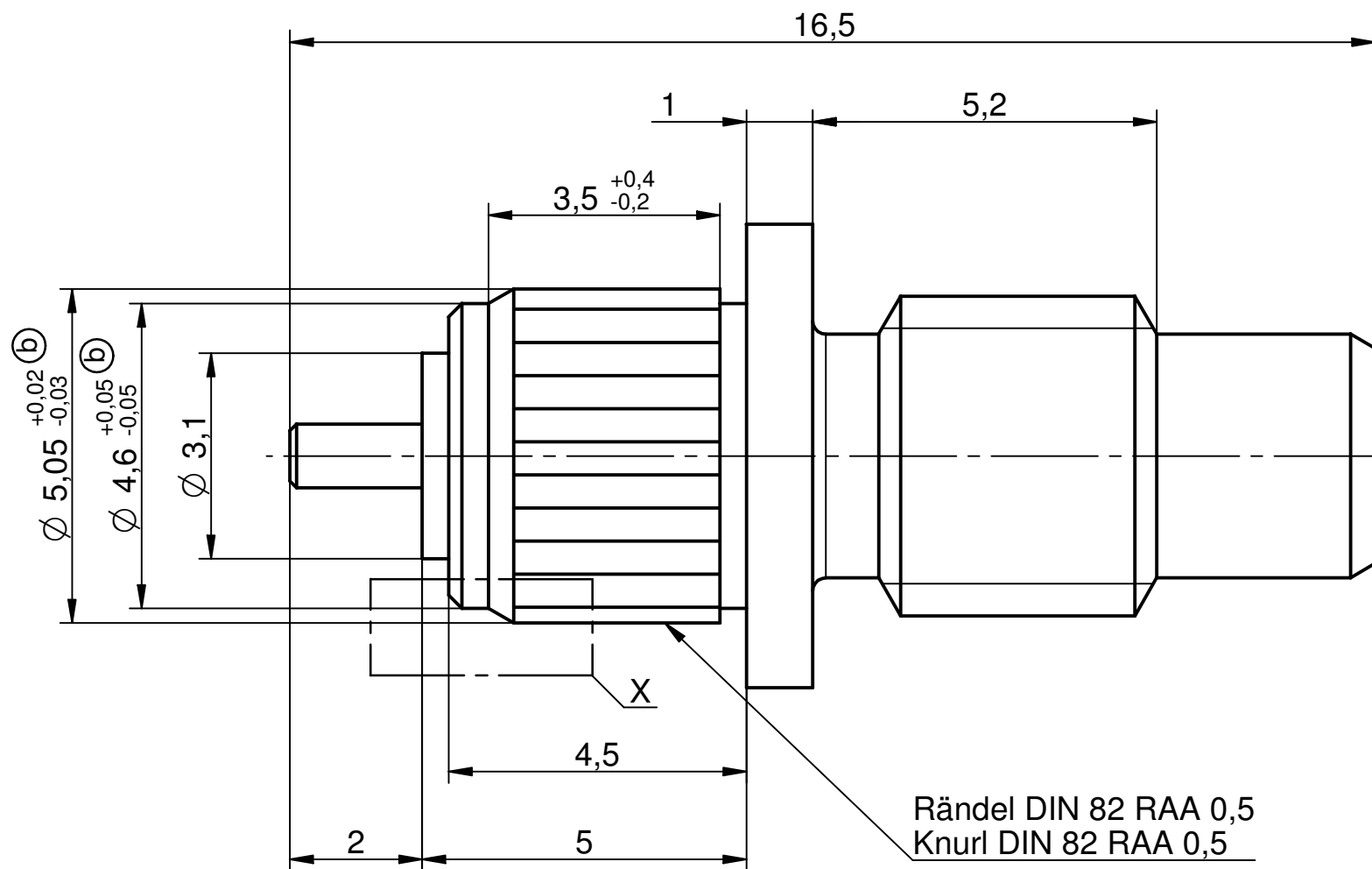
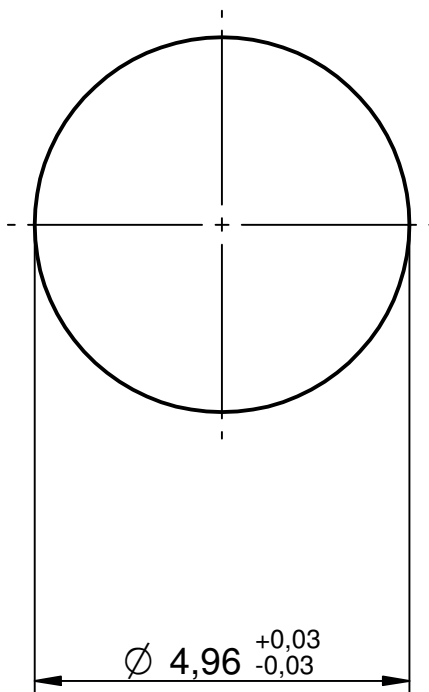
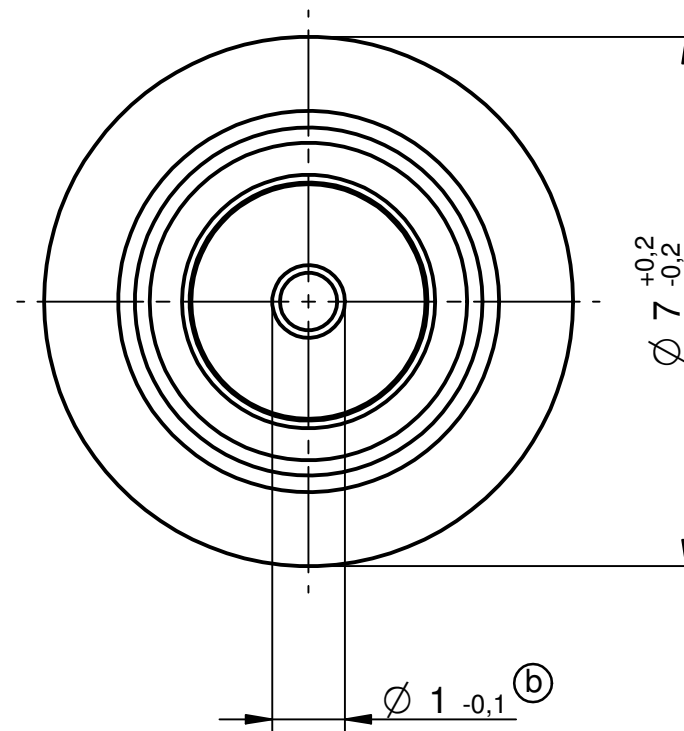


Montagebohrung
Mounting hole

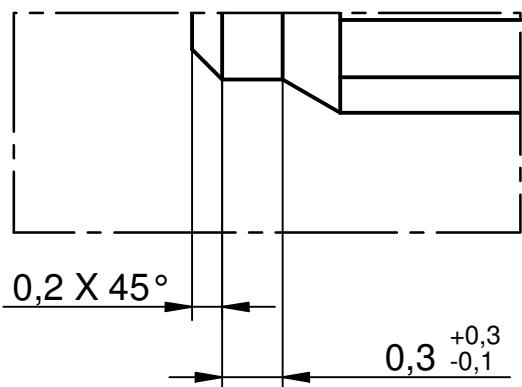


Steckbereich nach IEC 169-9
Mating area acc. to IEC 169-9

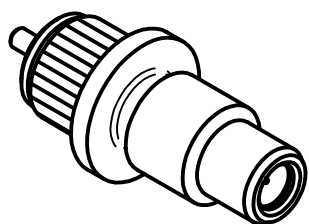


Rändel DIN 82 RAA 0,5
Knurl DIN 82 RAA 0,5

Einzelheit / detail X
M/s 20:1



M/s 3:1



M/s 1:1



IMS CONNECTOR SYSTEMS				general tolerance ISO 2768 mH angle: ± 5°		scale: 10:1	
				generate 18.01.02		name Sarfert	
		checked				Chassisstecker	
		Norm				Bulkhead plug	
EC 102 07		b Ueberarbeitung		15.05.07 Pölz		3591.12.2010.10 ¹	
077/04		a Flaechen entfallen		08.03.04 I.S.			
nr.		rev.		alteration date name		Rev. b	