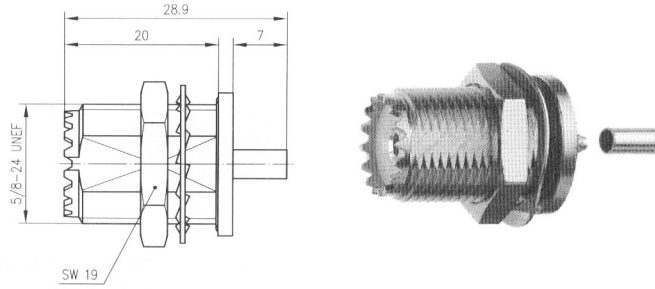


5 UHF-Kabeleinbaubuchse Crimp

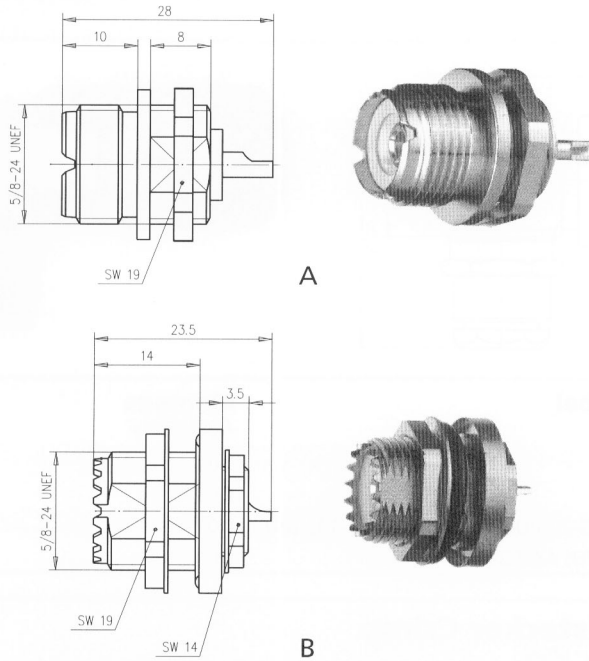
UHF Bulkhead Jack Crimp



Bestell-Nr. Order Nr.	Kabelgruppe; Kabel Cable group; cable	Montage Assembly	Anmerkungen Remarks	Einbaumaß Mount. dim.	Crimpeinsatz Crimp die
J01041A0004	G7 (RG-316/U)	B2516	crimp/crimp	Z21	N01001A0009

6 UHF-Einbaubuchse

UHF Bulkhead Socket



Bestell-Nr. Order Nr.	Abb. Fig.	MIL-Std. MIL-Std.	Einbaumaß Mount. dim.	Anmerkungen Remarks
J01041A0001	A	UG-266/U	Z21	Einbau von vorne front mounting
J01041A0005	B		Z21	Einbau von hinten rear mounting