


# UltraCap 100F/2.3V

Preliminary technical data				Product
Rated Capacitance (DCC <sup>1)</sup> , 25°C)	$C_R$	100	F	
Capacitance Tolerance		-10...+30	%	
Rated Voltage	$U_R$	2.3	V	
Specific Power (matched load)		4.5 kW/kg; 5.4 kW/l		
Rated Current (25°C)	$I_C$	30	A	
Stored Energy (at $U_R$ )	$E$	265	J	
Specific Energy (at $U_R$ )		2.0 Wh/kg; 2.4 Wh/l		
Surge Voltage	$U_S$	2.7	V	
Max. Leakage Current (12h, 25°C)	$I_{LC}$	300	$\mu A$	
Max. Series Resistance (25°C)	ESR	8	m $\Omega$	
Max. Series Resistance (25°C)	ESR <sub>DC</sub>	12	m $\Omega$	
Weight		37	g	
Volume		0.031	l	
Operating Temperature	$T_{op}$	-30...+70	°C	
Storage Temperature	$T_{st}$	-40...+70	°C	
Lifetime (25°C, $U_R$ )	$t_{LD(Co)}$	90 000 h	Criteria: $ \Delta C  > 20\%$ of initial value or ESR $> 200\%$ of initial value or ILC $>$ specified value	
Lifetime, cycles <sup>2)</sup> (25°C, $I_C = 10 A$ )	$t_{LD(CI)}$	500 000		

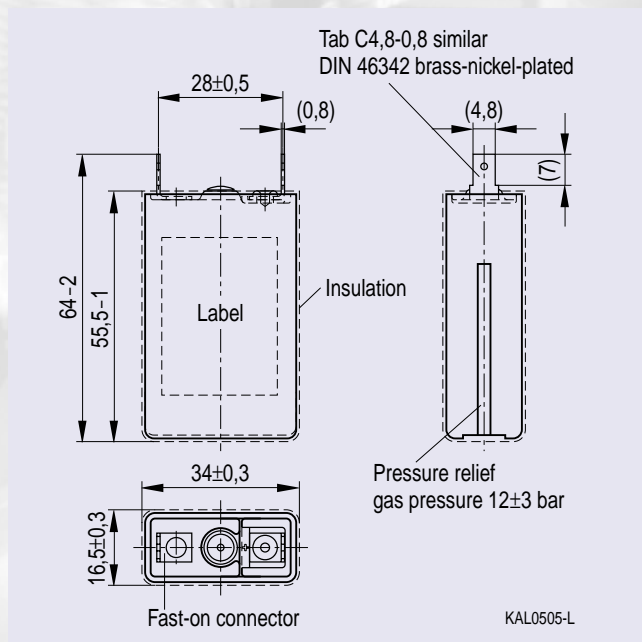
Remarks: 1) DCC: discharging with constant current  
 2) 1 cycle: charging to  $U_R$ , 30 s rest, discharging to 0V, 30 s rest

## Features

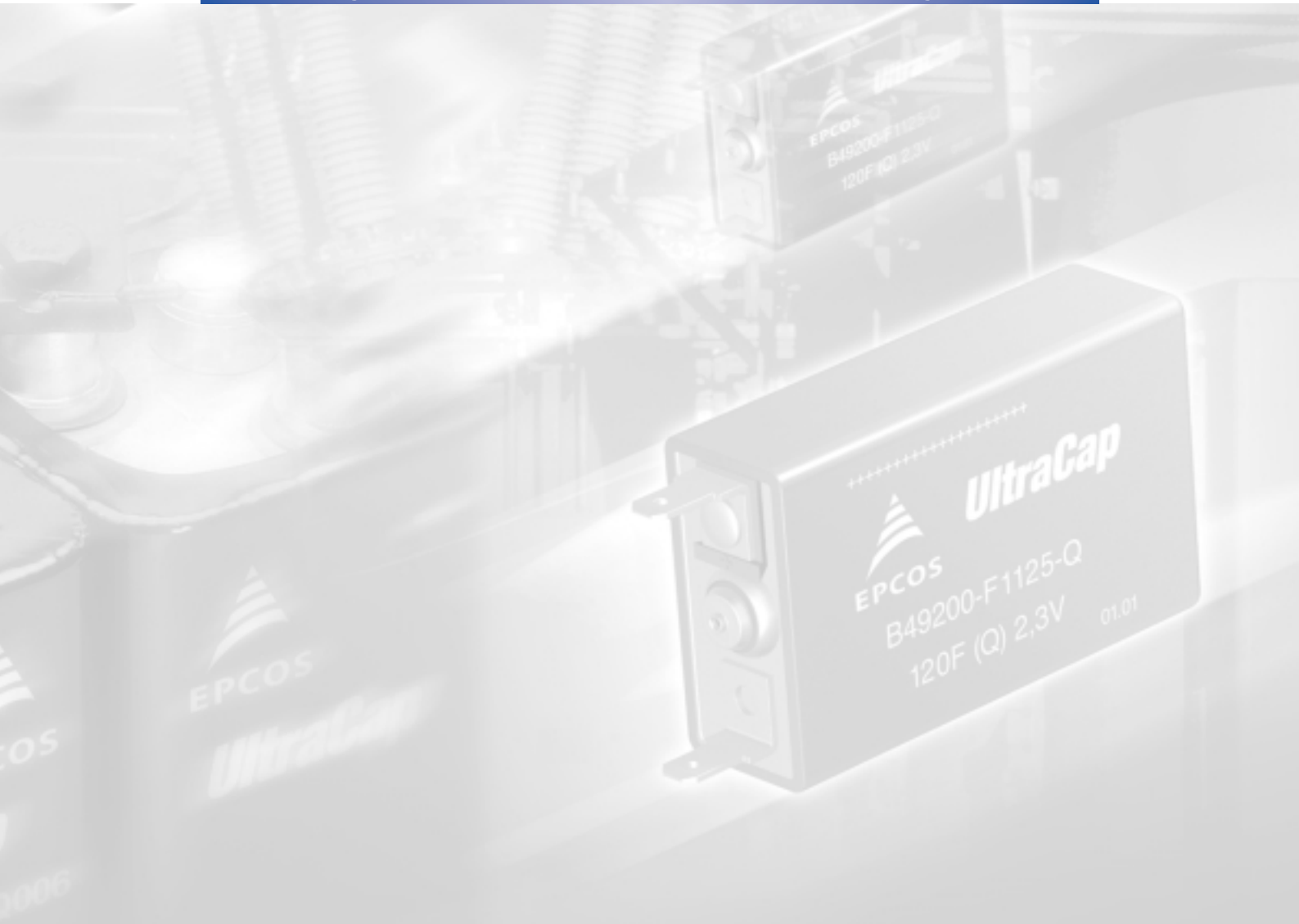
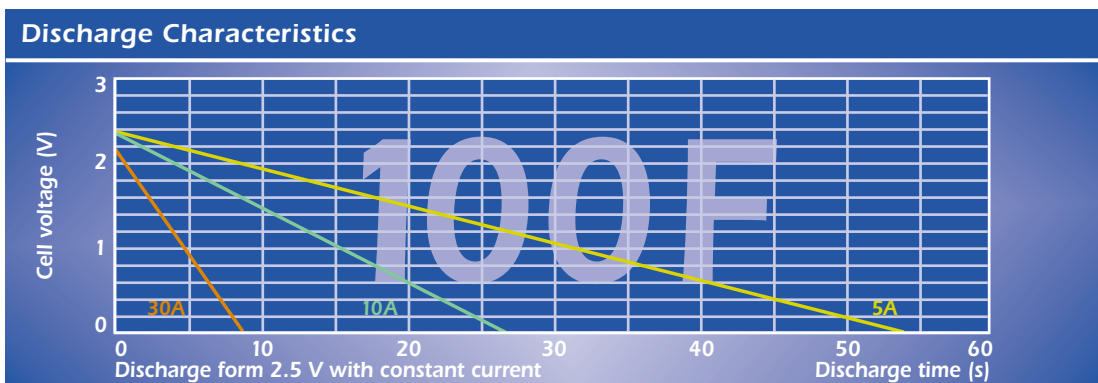
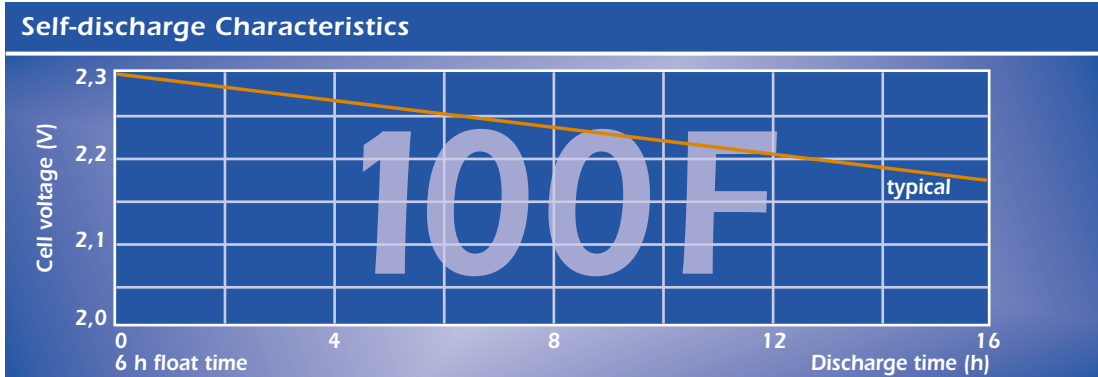
- Prismatic cell
- Lug terminals

Type	B49200
Ordering code	B49200Q1105Q000
Voltage	2.3 V
Capacitance	100 F
Dimensions (mm)	D: 16.5 ± 0.3
	W: 34.0 ± 0.3
	L: 55.5 - 1.0

## Cells



# UltraCap 100F/2.3V



**Herausgegeben von EPCOS AG**

**Unternehmenskommunikation, Postfach 80 17 09, 81617 München, DEUTSCHLAND**

**☎ ++49 89 636 09, FAX (0 89) 636-2 26 89**

© EPCOS AG 2002. Vervielfältigung, Veröffentlichung, Verbreitung und Verwertung dieser Broschüre und ihres Inhalts ohne ausdrückliche Genehmigung der EPCOS AG nicht gestattet.

Bestellungen unterliegen den vom ZVEI empfohlenen Allgemeinen Lieferbedingungen für Erzeugnisse und Leistungen der Elektroindustrie, soweit nichts anderes vereinbart wird.

Diese Broschüre ersetzt die vorige Ausgabe.

Fragen über Technik, Preise und Liefermöglichkeiten richten Sie bitte an den Ihnen nächstgelegenen Vertrieb der EPCOS AG oder an unsere Vertriebsgesellschaften im Ausland. Bauelemente können aufgrund technischer Erfordernisse Gefahrstoffe enthalten. Auskünfte darüber bitten wir unter Angabe des betreffenden Typs ebenfalls über die zuständige Vertriebsgesellschaft einzuholen.

**Published by EPCOS AG**

**Corporate Communications, P.O. Box 80 17 09, 81617 Munich, GERMANY**

**☎ ++49 89 636 09, FAX (0 89) 636-2 26 89**

© EPCOS AG 2002. Reproduction, publication and dissemination of this brochure and the information contained therein without EPCOS' prior express consent is prohibited.

Purchase orders are subject to the General Conditions for the Supply of Products and Services of the Electrical and Electronics Industry recommended by the ZVEI (German Electrical and Electronic Manufacturers' Association), unless otherwise agreed.

This brochure replaces the previous edition.

For questions on technology, prices and delivery please contact the Sales Offices of EPCOS AG or the international Representatives.

Due to technical requirements components may contain dangerous substances. For information on the type in question please also contact one of our Sales Offices.