



**GSP 312**

**931 297-004**

**200 Stück** each pièces



**GSP 313**

**931 297-003**

**200 Stück** each pièces



**GSP 316**

**931 297-002**

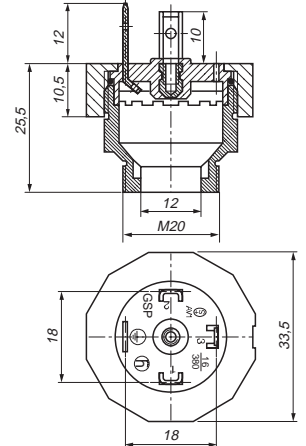
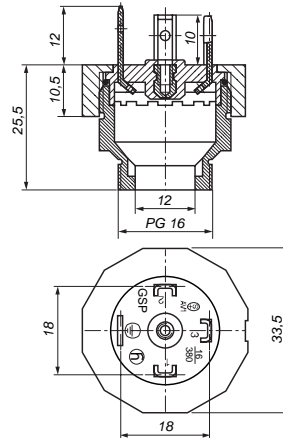
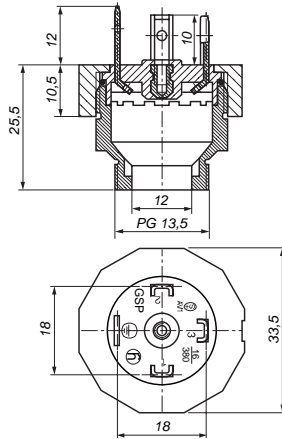
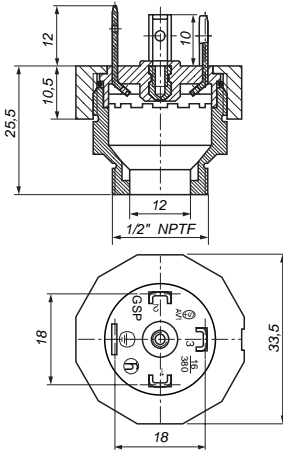
**200 Stück** each pièces



**GSP 3 M20**

**931 297-006**

**200 Stück** each pièces



**DIN EN 175 301-803-A**



**DIN EN 175 301-803-A**



**DIN EN 175 301-803-A**



**DIN EN 175 301-803-A**

**Gerätestecker mit Anschlußgewinde, Gerätestecker, Gewindestutzen, Grifftring, Dichtring (NBR)**

Appliance connector with thread, appliance connector, threaded sleeve, grip ring, sealing ring (NBR)  
Fiche d'appareil avec filetage, fiche, embout fileté, bague cannelée, joint (NBR)

**Gerätestecker mit Anschlußgewinde, Gerätestecker, Gewindestutzen, Grifftring, Dichtring (NBR)**

Appliance connector with thread, appliance connector, threaded sleeve, grip ring, sealing ring (NBR)  
Fiche d'appareil avec filetage, fiche, embout fileté, bague cannelée, joint (NBR)

**Gerätestecker mit Anschlußgewinde, Gerätestecker, Gewindestutzen, Grifftring, Dichtring (NBR)**

Appliance connector with thread, appliance connector, threaded sleeve, grip ring, sealing ring (NBR)  
Fiche d'appareil avec filetage, fiche, embout fileté, bague cannelée, joint (NBR)

**Gerätestecker mit Anschlußgewinde, Gerätestecker, Gewindestutzen, Grifftring, Dichtring (NBR)**

Appliance connector with thread, appliance connector, threaded sleeve, grip ring, sealing ring (NBR)  
Fiche d'appareil avec filetage, fiche, embout fileté, bague cannelée, joint (NBR)

Seite Page Page 8  
**UC 400 V (≈)**  
3  
16 A  
-40 °C ... +125 °C

**1/2" NPTF**  
löten solder souder

Seite Page Page 8  
**UC 400 V (≈)**  
3  
16 A  
-40 °C ... +125 °C

**PG 13,5**  
löten solder souder

Seite Page Page 8  
**UC 400 V (≈)**  
3  
16 A  
-40 °C ... +125 °C

**PG 16**  
löten solder souder

Seite Page Page 8  
**UC 400 V (≈)**  
3  
16 A  
-40 °C ... +125 °C

**M 20**  
löten solder souder