

Flachstecker

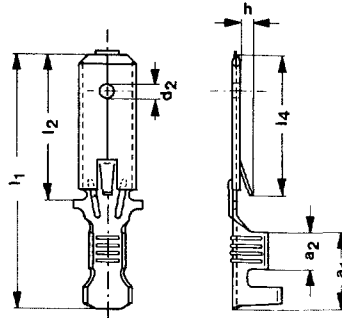
mit Steckerbreite 6,3 mm
zum Einrasten in Gehäuse
DIN 46343 Teil 3 Form B
und ähnliche Ausführungen



Tabs

with tab width 6.3 mm
to engage in housings
DIN 46343 part 3 form B
and similar types

Typ 1



Typ	Nenn- querschnitt qmm	Steck- dicke	Steck- breite	DIN	Nenn- größe	a1	a2	d2	h	L1	L2	L4	Mat.- dicke	Form E=Einzel B=Band	Teile-Nr.	Werkstoff	Oberfläche	Verb.- vor- schub	Fuß- note
1	0,5 - 1	0,80	6,30			8,20	4,00	1,65	1,40	28,00	16,00	15,60	0,37	B	25697.126.009	CuZn		L	
														B	25697.126.141	CuZn	Ag 1		
														B	25697.126.142	CuZn	Ag 3		
														B	25697.126.143	CuZn	Ag 5		
														B	25697.126.178	CuZn	frSn 2		
														B	25697.213.009	CuSn			
														B	25697.213.111	CuSn	Sn 3		
														B	25697.213.141	CuSn	Ag 1		
B	25697.213.142	CuSn	Ag 3																
B	25697.213.178	CuSn	frSn 2																
1	0,5 - 1	0,80	6,30			8,20	4,00	1,65	1,40	28,00	16,00	14,50	0,37	B	25866.213.009	CuSn		L	
														B	25866.213.141	CuSn	Ag 1		
1	0,5 - 1	0,80	6,30			8,20	4,00	1,65	1,80	28,00	16,00	15,50	0,37	B	25834.126.009	CuZn		L	
														B	25834.126.141	CuZn	Ag 1		
														B	25834.126.171	CuZn	frSn 2		
														B	25834.126.178	CuZn	frSn 2		
														B	25834.213.009	CuSn			
1	0,5 - 1	0,80	6,30			8,20	4,00		1,80	28,00	16,00	15,50	0,37	B	25887.213.178	CuSn	frSn 2	L	*1
1	über 1 - 2,5	0,80	6,30	46343 Teil 3 Form B	6,3-2,5	8,20	4,00	1,65	1,40	28,00	16,00	15,60	0,37	B	25696.126.009	CuZn		L	
														B	25696.126.113	CuZn	Sn 8		
														B	25696.126.141	CuZn	Ag 1		
														B	25696.126.142	CuZn	Ag 3		
														B	25696.126.143	CuZn	Ag 5		
														B	25696.126.178	CuZn	frSn 2		
														B	25696.213.009	CuSn			
														B	25696.213.111	CuSn	Sn 3		
														B	25696.213.141	CuSn	Ag 1		
														B	25696.213.178	CuSn	frSn 2		
E	05696.126.004	CuZn																	
1	über 1 - 2,5	0,80	6,30			8,20	4,00	1,65	1,80	28,00	16,00	15,50	0,37	B	25819.126.009	CuZn		L	
														B	25819.126.111	CuZn	Sn 3		
														B	25819.213.009	CuSn			
														B	25819.213.111	CuSn	Sn 3		
1	über 1 - 2,5	0,80	6,30			8,20	4,00		1,80	28,00	16,00	15,50	0,37	B	25824.126.009	CuZn		L	
														B	25824.126.111	CuZn	Sn 3		
														B	25824.126.141	CuZn	Ag 1		
														B	25824.213.009	CuSn			
														B	25824.213.111	CuSn	Sn 3		
B	25824.213.141	CuSn	Ag 1																
1	über 2,5 - 6	0,80	6,30			8,20	4,00	1,65	1,40	28,00	16,00	15,60	0,37	B	25698.126.009	CuZn		L	
														B	25698.126.143	CuZn	Ag 5		
														B	25698.126.171	CuZn	frSn 2		
														B	25698.213.009	CuSn			
														B	25698.213.111	CuSn	Sn 3		
														B	25698.213.142	CuSn	Ag 3		
														B	25698.213.178	CuSn	frSn 2		
														E	05698.126.171	CuZn	frSn 2		
1	über 2,5 - 6	0,80	6,30			8,20	4,00		1,40	28,00	16,00	15,60	0,37	B	25844.126.142	CuZn		L	
														B	25844.213.178	CuSn	frSn 2		
														E	05844.126.009	CuZn			
														E	05844.126.142	CuZn	Ag 3		

*1 Steckzunge ohne Rastloch

*1 Tab without locking hole